



ETYEKI POLGÁRMESTERI HIVATAL

H-2091 Etyek, Körpince köz 4.
Telefon: 06-22/353-633; 06-22/353-698; Fax: 06-22/353-655
E-mail: hivatal@etyek.hu

ELŐTERJESZTÉS Etyek Nagyközség Önkormányzatának Képviselő-testületi ülésére 2017. február 16.

| | |
|--|--|
| Előterjesztés tárgya: | A Kőkényes közben, a Kecsegyödör, a Kolumbusz és a Vadvirág utcában napelemes közvilágítás kiépítéséről |
| Előterjesztő: | Garaguly Tibor polgármester |
| Melléklet: | 1. sz. melléklet: Greenplan Energy Kft. ajánlata 2. sz. melléklet: AM Technic Kft. ajánlata 3. sz. melléklet: This Point Kft. ajánlata |
| Előterjesztést megalapozó jogszabályi rendelkezések: | |
| Anyagi jogszabályok | - |
| Hatáskör: | Mötv. 41. § (3) bekezdés |

| | |
|------------------|--|
| Tárgyalás módja: | Nyílt ülés Mötv. 48.§ (1) bekezdése |
| Szavazás módja: | Egyszerű többség, Mötv. 41.§ (1) bekezdése alapján |

| | | |
|---|----------------------------|-------------------------------------|
| Előterjesztést készítette: Besenyei Éva | Dátum: 2016. február 9. | Aláírás: |
| Pénzügyi, Ügyrendi, Összeférhetetlenségi és Vagyonynyilatkozatokat Vizsgáló Bizottság | | <input checked="" type="checkbox"/> |
| Közoktatási, Kulturális, Ifjúsági és Sportbizottság | | |
| Településfejlesztési, Működtetési és Vagyongazdálkodási Bizottság | | <input checked="" type="checkbox"/> |

| | | |
|--|-------------|--|
| Előterjesztés költségvetési fedezetet igényel: (a megfelelő aláhúzendó) | <u>igen</u> | Költségvetési igény: max. bruttó 18.337.847,- Ft Ellenjegyezte: pénzügyi csoportvezető |
| | nem | |

| |
|---|
| Törvényességi szempontból ellenőrizte: 2017. FEBR. dr. Ivanyik Andrea jegyző |
|---|

A Kőkényes közben, a Kecsegyödör, a Kolumbusz és a Vadvirág utcában napelemes közvilágítás kiépítéséről

Tisztelt Képviselő-testület!

Etyek Nagyközség Önkormányzatának Képviselő-testülete a 24/2017. (I.19.) számú határozatával döntött arról, hogy 2017-ben a Kecsegyödör utcában, a Kőkényes közben, a Kolumbusz utcában és a Vadvirág utcában napelemes közvilágítási hálózatot épít ki. A munkára 4 vállalkozó adta be ajánlatát.

Az ajánlatok az alábbi táblázatban ismerhetők meg (bruttó árakkal):

| Vállalkozó | Ajánlati ár | Megjegyzés |
|------------------------|-----------------|---|
| Green Plan Energy Kft. | 12.618.720,- Ft | helyszíni felmérés alapján 40 db-ra vonatkozóan |
| AM Technic Kft. | 12.698.730,- Ft | 37 db, az ár nem tartalmazza a földmunka és a betonozás költségét |
| This Point Kft. | 15.125.065,- Ft | THISPOINT MSOL lámpatestekkel, szükség szerint 6 és 8 méteres oszlopokkal |
| | 14.913.610,- Ft | THISPOINT MSOL lámpatestekkel, szükség szerint 6 és 8 méteres oszlopokkal, földmunka nélkül (opcionális, ha megoldható helyben) |
| | 16.991.330,- Ft | HOFEKA TWEET lámpatestekkel, szükség szerint 6 és 8 méteres oszlopokkal |
| | 16.779.875,- Ft | HOFEKA TWEET lámpatestekkel, szükség szerint 6 és 8 méteres oszlopokkal földmunka nélkül (opcionális, ha megoldható helyben) |
| Thunder Trade Bt. | 18.337.847,- Ft | 37 db-ra vonatkozóan |

A Green Plan Energy Kft.- ajánlatában felhívta a figyelmet, hogy az érintett szakaszok nagy része jelenleg nem alkalmas napelemes kandeláber telepítésére az árnyékolás miatt (mellékelt helyszínrajzokon pirossal jelölve). Ezekben a helyeken mindenképpen számolni kell a fakivágási költséggel is (bármelyik ajánlat kerül elfogadásra). Az árnyékolás megszüntetését követően a vállalkozó tájékoztatása szerint a beruházás teljes mértékben megvalósítható. Továbbá plusz költség lehet még a közműegyeztetés kapcsán az esetleges szakfelügyelet díja, mely csak a kivitelezés megkezdése előtt derül ki pontosan.

Az AM Technic Kft. az ajánlatban szereplő kandelábereket 30%-kal erősebb napelemmel szerelné fel (100W helyett 130W). Így az akkumulátor várható élettartama minimum 5 év lenne, és a napfénymentes napokban tovább tud világítani a fényforrás.

A This Point Kft. is kiemelte ajánlatában a fakivágások, valamint a közműegyeztetés szükségességét. Továbbá a This Point Kft. két lámpatest típusra vonatkozóan adta meg ajánlatát. A THISPOINT típus olcsóbb, de jelenleg a településen HOFEKA LED-es lámpatestek vannak.

Az alábbi táblázatban megismerhető a benyújtott ajánlatok műszaki paramétereinek összehasonlítása:

| Vállalkozó | Világítótest | Napelem | Kandeláber oszlop | Garancia |
|---|---------------------------------------|------------|-------------------|---|
| Green Plan Kft. | 12 W LED | 150 W | 5,5 m | napelem: 12 év a teljesítmény 91,2%-ra, 20 év a teljesítmény 80,6%-ra akkumulátor: 3 év vezérlés: 3 év lámpatest: 3 év oszlop: 5 vagy 10 év |
| AM Technic Kft. | 1100 lumen, hozzávetőlegesen 18 W LED | 130 W | 4,8 m | napelem: 10 év lámpafej: 5 év minden egyéb: 2 év |
| Thispoint Kft., THISPOINT MSOL-25 típus | 25 W LED | 250 W | 8 m | napelem: 12 év szerelési garancia: 5 év egyéb termékek: 2 év |
| Thispoint Kft., THISPOINT MSOL-25 típus | 10 W LED | 100 W | 6 m | napelem: 12 év szerelési garancia: 5 év egyéb termékek: 2 év |
| Thispoint Kft., HOFEKA TWEET 30W típus | 30 W LED | 250 W | 8 m | napelem: 12 év szerelési garancia: 5 év egyéb termékek: 2 év |
| Thispoint Kft., HOFEKA TWEET 10W típus | 10 W LED | 250 W | 6 m | napelem: 12 év szerelési garancia: 5 év egyéb termékek: 2 év |
| Thunder Trade Bt. | 12 W LED | nincs adat | 6 m | 2 év |

Az ajánlatok a részletes műszaki leírással az előterjesztés mellékleteit képezik:

1. sz. melléklet: Green Plan Kft. (3700 Kazincbarcika, Pollack M. u. 3.) ajánlata: árajánlat, ismertető, utca helyszínrajzok
2. sz. melléklet: AM Technic Kft. (1035 Budapest, Raktár utca 6.) ajánlata: árajánlat műszaki leírással
3. sz. melléklet: This Point Kft. (2161 Csomád, Dózsa György utca 15.) ajánlata: árajánlat, típus ismertető
4. sz. melléklet: Thunder Trade Bt. (1031 Budapest, Amfiteátrum utca 28.) ajánlata: árajánlat, műszaki leírás, fotódokumentáció

Referenciák napelemes munkákat illetően:


- Green Plan Kft.: Egerszalók buszmegálló megvilágítása, Galgagyörk Galambosi utca megvilágítása, Egerszalók és Demjén között kerékpárút megvilágítása, Tiszavasvári közterület megvilágítás, Balatonfüred napelemes közterület megvilágítás, továbbá napelemes rendszerek kialakítása épületeken.
- AM Technic Kft.: Budapest, Dózsa György út megvilágítás, parkoló megvilágítás, Sopron, Szent István park megvilágítás, Sopron, Árpád utcai parkoló megvilágítás, Soroksár, lépcsősor megvilágítása, Budapest 15. kerület, Sétány megvilágítás, Csongárd, kerékpárút megvilágítás, Budapest, 10. kerület játszótér megvilágítás,

Cserszegtomaj, közterület és utca megvilágítás, Geresdlak, közterület és utca megvilágítás, Homokmégy Község, közterület és utca megvilágítás

- This Point Kft.: Sárosd Község közterület és utca megvilágítás
- Thunder Trade Bt.: nincs adat, interneten nem fellelhető

Kérem a tisztelt Képviselő-testületet, hogy döntsön a beérkezett árajánlatokról!

Etyek, 2017. február 9.


Garaguly Tibor
polgármester

I. HATÁROZATI JAVASLAT

Etyek Nagyközség Önkormányzat Képviselő-testületének .../2017. (II.16.) számú határozata

A Kőkényes közben, a Kecsegyödör, a Kolumbusz és a Vadvirág utcában napelemes közvilágítás kiépítéséről

Etyek Nagyközség Önkormányzatának Képviselő-testülete:

1. a Kőkényes közben, a Kecsegyödör, a Kolumbusz és a Vadvirág utcában napelemes közvilágítás kiépítésére beérkezett árajánlatok közül a ... (székhely:...) ajánlatát fogadja el, bruttó- Ft vállalási ár ellenében,
2. a szerződéskötéshez szükséges forrást 2017. évi költségvetésében biztosítja,
3. felhatalmazza a polgármestert a megrendelésre és a vállalkozói szerződés megkötésére.

Felelős: polgármester

Határidő: 2017. február 28.

II. HATÁROZATI JAVASLAT

Etyek Nagyközség Önkormányzat Képviselő-testületének .../2017. (II.16.) számú határozata

A Kőkényes közben, a Kecsegyödör, a Kolumbusz és a Vadvirág utcában napelemes közvilágítás kiépítéséről

1. Etyek Nagyközség Önkormányzatának Képviselő-testülete a Kőkényes közben, a Kecsegyödör, a Kolumbusz és a Vadvirág utcában napelemes közvilágítás kiépítésére beérkezett árajánlatokat nem fogadja el.
2. A Képviselő-testület felkéri, és egyben felhatalmazza a polgármestert további árajánlatok bekérésére!

Határidő: folyamatos

Felelős: Polgármester



ÁRAJÁNLAT

AJÁNLAT ADÓ

Green Plan Energy Kft.

3700 Kazincbarcika, Pollack M. út 3.

adósz.: 22682468-2-05, cgjsz: 05-09-019677

Tárgy: Napelemes kandeláber 12W SLK-I-12

CÍM : Etyek Nagyközség Önkormányzat

2091 Etyek ,Körpince köz 4.

Besenyei Éva részére

Megköszönve megkeresését, a megadott műszaki információk alapján a következő ajánlatot adjuk:

| Megnevezés | Mennyiség | Nettó egység ár | Nettó összeg |
|---|-----------|-----------------|---------------|
| SLK-I-12 napelemes kandeláber 12W | 40 db | 225 000 Ft | 9 000 000 Ft |
| Alap gödör készítés,lehorgonyzók betonozása | 40 db | 18 900 Ft | 756 000 Ft |
| Szállítási díj | 1db | 180 000 Ft | 180 000 Ft |
| Nettó összesen: | | | 9 936 000 Ft |
| Áfa 27%: | | | 2 682 720 Ft |
| Bruttó összesen: | | | 12 618 720 Ft |

Az alap oszlop RAL 7016 antracit szürke szinter bevonattal van ellátva.

Cél: mellék útvonalon gyalogosok biztonságos közlekedését elősegítő fényviszonyok kialakítása.

Oszlop kiosztás: ~ 40 méterenként

Székhely: 3700 Kazincbarcika, Pollack M. u. 3.

Bemutató terem: 1083 Budapest, Práter u. 30-32.

Telephely: 3700 Kazincbarcika, Csók István u. 46.

www.greenplan.hu www.ipari-led.hu (Webshop)

Telefon: +36-70/775-3957

Telefon: +36-70/607-0756

E-mail: info@greenplan.hu

www.facebook.com/GreenPlanEnergy

Szakmai jellemzők

Termék megnevezése: Utcai napelemes kandeláber 1 karos kivitel

Termék típusa: SLK-I-12

Technológia: szigetüzemű LED technológiás utcai világítás

Minősítés: CE (Európai Megfelelőség)

Alkalmazott szabvány: MSZ EN 13201



Világítótest

12W Led

Közúti optikával szerelt COB LED IP67

Színhőmérséklet: hideg fehér 6000K

Kimeneti fényteljesítmény:

1320 lumen 12W

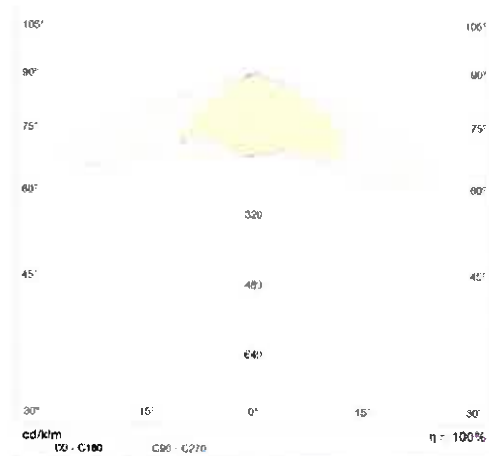
Üzemi feszültség: törpe feszültség

Üzemi hőmérséklet: - 40 °C + 85 °C

Bevilágítási szög: 60°ver x 120°hor

Mechanikai méretek: 540mm x 250mm x 100mm

Alapanyaga: 1mm hengerelt lemez, galvanikus horgany és szinter védelemmel.



Napelem

1db Luxor 150W polikristályos napelem

Technikai adatok: 1db napelemre vonatkozóan

Panel méretei: 1482 x 676 x 35mm

Tömege: 11,5 Kg

Maximális teljesítmény: 150 W

Üresjáratú feszültség : 21,6 V

Névleges feszültség: 17,97 V

Rövidzárási áram : 8,24 A

Névleges áramerősség: 7,81A

Székhely: 3700 Kazincbarcika, Pollack M. u. 3.

Bemutató terem: 1083 Budapest, Práter u. 30-32.

Telephely: 3700 Kazincbarcika, Csók István u. 46.

www.greenplan.hu www.ipari-led.hu (Webshop)

Telefon: +36-70/775-3957

Telefon: +36-70/607-0756

E-mail: info@greenplan.hu

www.facebook.com/GreenPlanEnergy

Töltésvezérlő elektronika

Mppt töltésvezérlő intelligens Led driverrel. Megadott időtartományban lehetőség nyílik a fogyasztó fényáramának visszavételére 1 világítási ciklusban.

Bemeneti feszültség: 12 /24 V

Terhelhetőség: maximum 15A

Túltöltés elleni védelem és mélykisülés elleni védelem

Tokozás: IP 68

Működési hőmérséklet: - 40 °C + 85 °C

Akkumulátor

1 db Victron Energy 12V 60Ah AGM gondozásmentes akkumulátor

Működési hőmérséklet: - 10 °C (- 20% CA) + 55 °C (0% CA)

Ehelyezés: Talajba süllyesztett lehorgonyzóban szigetelt tartókeretben

Kandeláber oszlop

5500 mm magas, három lépcsőben szűkülő horganyzott acél kandeláber oszlop, kültéri szinter bevonattal.

5000 mm-es fénypontmagassággal

Talplemez: 450x450x10 mm, melegen hengerelt acéllemez

Rögzítés: M16 horganyzott 8.8 keménységű acél csavarok.

Garancia és szerviz

Napelemre 12 év a teljesítmény 91,2%-ra, 20 év a teljesítmény 80,6%-ra.

Akkumulátor: 3 év

Vezérlés: 3 év.

Lámpatest: 3 év.

Oszlop: 10év horganyzott, 5 év szinterezett kivitel esetén.

A garanciák csak az általunk beépített kandeláberekre vonatkoznak!

Székhely: 3700 Kazincbarcika, Pollack M. u. 3.

Bemutató terem: 1083 Budapest, Práter u. 30-32.

Telephely: 3700 Kazincbarcika, Csók István u. 46.

www.greenplan.hu www.ipari-led.hu (Webshop)

Telefon: +36-70/775-3957

Telefon: +36-70/607-0756

E-mail: info@greenplan.hu

www.facebook.com/GreenPlanEnergy



Teljes töltöttség esetén, termékünk napi 12 óra működés mellett, 8-10 napot működik töltés nélkül!

A napelemes kandeláberek telepítése nem hálózati engedélyköteles, nincs szükség hálózati (Émász, E-on, stb) csatlakozásra valamint teljesen gondozás és költségmentes az üzemeltetésük.

Referenciáinkat a következő linken nézheti meg:

<http://www.greenplan.hu/hu/references#!referenciak/ch8h>

Fizetési feltétel: megrendeléskor 50% előleg utalással, fennmaradó 50% teljesítéskor max 8 napos utalással.

Szállítási idő: megrendeléstől számítva 8-10 hét

Az ajánlatot a kapott információk és a helyszíni műszaki bejárás és felmérés eredményei alapján készítettük el, emiatt javasoljuk a tényleges megrendelés és kivitelezés megkezdése előtt egy műszaki bejárás során pontosítani az ajánlatot, különösképpen a kivitelezéssel kapcsolatos speciális feltételek biztosítására.

Miért válasszon minket?

- ✓ 100 %-ban magyar vállalat
- ✓ Cégünk köztartozásmentes adózó
- ✓ Saját tervező, gyártó és kivitelező csapat
- ✓ Több mint 4000 kWp napelem és napelemes rendszer értékesítése Magyarországon
- ✓ 2015-ben 1100 kWp saját kivitelezésben telepített napelemes rendszer Magyarországon
- ✓ 6 éve a piacon, folyamatos növekedési tendenciával
- ✓ Kiemelt LG Solar napelem, Fronius és Diehl inverter Partner
- ✓ Teljes körű ügyintézés, pályázati előkészítés
- ✓ Magas szintű műszaki tanácsadás, gyors, precíz munkavégzés
- ✓ Munkáinkra 50 millió forintig tervezői és kivitelezői felelősségbiztosítással rendelkezünk

Ajánlatunk 60 napig, max. 320 Ft/Eur árfolyamig érvényes!

Bízunk benne, hogy ajánlatunkat megfelelőnek találja, várjuk megrendelését.

Kelt. 2017. február 7.

Plachy László

Ügyvezető ig.

GREENPLAN ENERGY KFT.

Tel.: +36-70-775-39-57

plachy.laszlo@greenplan.hu

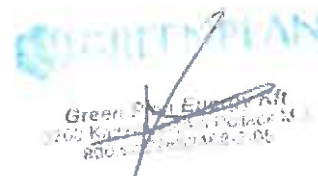
www.greenplan.hu

Székhely: 3700 Kazincbarcika, Pollack M. u. 3.

Bemutató terem: 1083 Budapest, Práter u. 30-32.

Telephely: 3700 Kazincbarcika, Csók István u. 46.

www.greenplan.hu www.ipari-led.hu (Webshop)



Telefon: +36-70/775-3957

Telefon: +36-70/607-0756

E-mail: info@greenplan.hu

www.facebook.com/GreenPlanEnergy



Székhely: 3700 Kazincbarcika, Pollack M. u. 3.
Bemutató terem: 1083 Budapest, Práter u. 30-32.
Telephely: 3700 Kazincbarcika, Csók István u. 46.
www.greenplan.hu www.ipari-led.hu (Webshop)

Telefon: +36-70/775-3957
Telefon: +36-70/607-0756
E-mail: info@greenplan.hu
www.facebook.com/GreenPlanEnergy



Napeleemes Kandeláber

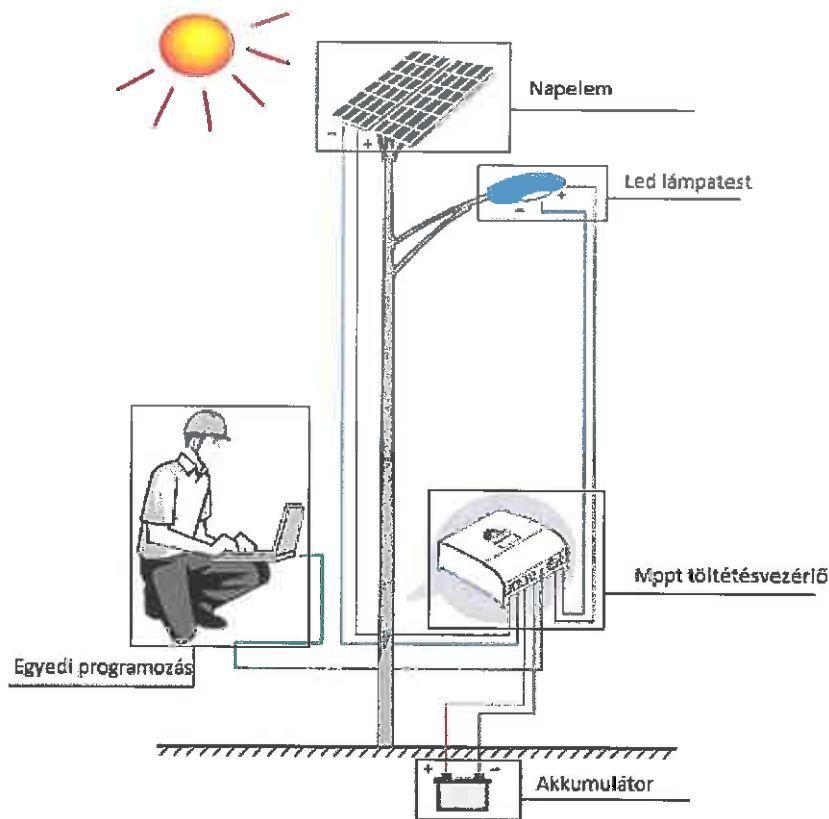
www.greenplan.hu

Tervezés-kivitelezés-garancia- ügyintézés



Napelemes kandelábereket főként térvilágításként vagy közvilágításként alkalmazunk. A napelem által megtermelt energiát egy speciális töltésvezérlőn keresztül gondozásmentes akkumulátorokban tároljuk. Az akkumulátorokat a földre telepített oszlop vasalatban helyezzük el szigetelt tartókeretben, ezzel kiküszöbölve a hőmérséklet változásból adódó töltéstároló kapacitás veszteséget. A napközben feltöltött akkumulátorok biztosítják az esti órákban automatikusan bekapcsoló fényforrások kellő energia ellátását.

Programozható vezérlőnk alkalmas egy világítási cikluson belül, egy adott időintervallumban a lámpatest fényerejének visszavételére, majd későbbi időpontban újra visszaerősítésére. Ez a funkció kiválóan alkalmazható játszótéren, parkokban, ahol az éjszakai kihasználatlanság miatt a fényerőt az ügyfél által meghatározott teljesítményre visszaszabályozzuk. Ezzel a lehetőséggel nagyban megtudjuk növelni a kandelábereinkben lévő energia tartalékot. Teljes töltöttség esetén, termékünk napi 12 óra működés mellett, 8-10 napot működik töltés nélkül!



RENDSZER FELÉPÍTÉSE

1. napelem: oszloptípustól és teljesítménytől függően különböző teljesítményű és szerkezetű (poli vagy monokristályos)
2. led lámpatest: térvilágítás esetén CREE led, közvilágítás esetén COB led közúti optikával ellátva
választható teljesítmény 10-20-30W
3. töltésvezérlő: MPPT töltésvezérlő programozható led driverrel IP65 védelemmel
4. lámpa oszlop: 100*100 mm zártszelvény vagy három lépcsőben szűkülő horganyzott acél kandeláber oszlop, igény esetén kültéri szinterezett bevonattal. Teljes oszlop magasság függ a bevilágítandó terület nagyságától. Rögzítése előre lebetonozott acél alaptesthez történik, zárt anyákkal, precíziós szintezéssel.
5. akkumulátor: Victron Energy AGM gondozásmentes akkumulátor, kapacitása függ a lámpatest teljesítményétől



NAPELEMES KANDELÁBER TELEPÍTÉSÉNEK ÉS ÜZEMELTETÉSÉNEK ELŐNYEI

A napelemes kandeláberek telepítése nem hálózati engedélyköteles, nincs szükség hálózati (Émász, E-on, stb) csatlakozásra valamint teljesen gondozás és költségmentes az üzemeltetésük.

Működtetése nem igényel hálózati tápellátást, napelemek által megtermelt energiával működik, így önellátó

A napelemes kandeláber bárhol felállítható!





TOVÁBBI REFERENCIÁKÉRT
LÁTOGASSON EL
WEBOLDALUNKRA
WWW.GREENPLAN.HU



Kesölee gödör útszakasza



Kolumbói utca fenn



Távolságmérés

Kétféleképpen a térképre új utazási szakasz hozzáadásához

Teljes távolság: 558,38 m (1 831,95 láb)

Közelítés köz ten



Vadurats után Jan



Távolságmérés
Kattintsor a térképre új útszakasz hozzáadásához
Teljes távolság: 177,53 m (582,43 láb)



Ajánlattevő neve: AM TECHNIC KERESKEDELMI ÉS SZOLGÁLTATÓ Kft.

Címe: 1035. Budapest, Raktár u.6

Tel: 06/70-395-72-52

Adószáma/Adóazonosító jele: 13145163-2-41

E-mail címe: info@amtechnik.hu

BKIK regisztrációs szám: **BU13145163**

ÁRAJÁNLAT

Etyek Nagyközség Önkormányzata 2091 Etyek, Körpince köz 4.

Adószáma/Adóazonosító jele:

Képviselője: **Besenyei Éva** palyazat@etyek.hu +36-22-353-633

Telepítés helye: Etyek

Tisztelt **Hölgyem!**

Köszönjük megkeresésüket, mely alapján az alábbi árajánlatot nyújtjuk Önöknek:

| Pontos megnevezés, típus | VTSZ/TE SZOR szám és megnevezés | Egységár (HUF) | Mennyi- ség | Mért. egység | Nettó ár (HUF) | ÁFA (HUF) | Bruttó ár (HUF) |
|---|---------------------------------------|-------------------|----------------|-----------------|-------------------|-----------|--------------------|
| AMT-MONO-8W-2017-KV5 | 9405 | 296 000 | 37 | db | 10 952 000 | 2 957 040 | 13 909 040 |
| Szállítási költség (10 db rendelése esetén ezt a költséget elengedjük) | | 37 700 | 0 | db | 0 | 0 | 0 |
| árengedmény | | 953 000 | -1 | db | -953 000 | -257 310 | -1 210 310 |
| Összesen: | | | | | 9 999 000 | 2 699 730 | 12 698 730 |

Az ár tartalmazza a helyszínrre szállítás és a helyszíni szerelés költségét.

Az ár nem tartalmazza az földmunka és a betonozás költségét! Amihez adunk megfelelő terveket, útba igazítást és alapvasalatot (melynek ára az ajánlati árban benne foglaltatik).

Az alapvasalatokat 24H futárszolgálattal tudjuk küldeni, melynek fuvardíját a leszállításkor a megrendelő fizeti meg.

Műszaki paraméterek/szakmai jellemzők:

Termék megnevezése: Utcai napelemes kandeláber

am technic kft 1035. Budapest, Raktár u.6



Termék típusa: AMT-MONO-8W-2017-KV5

Technológia: napelemről töltődő, saját akkumulátorral rendelkező (autonóm) LED fényforrást használó utcai térvilágítás

Minősítés: CE (Európai Megfelelőség)

Alkalmazott szabvány: MSZ EN 13201 ME4, S4

Az eszköz új, gyártási ideje: 2017

VTSZ szám: 9405

- Világítótest

Közúti optikával szerelt power LED IP67 Színhőmérséklet: tiszta fehér 4000K Mélykisülés elleni védelem

Kimeneti fényteljesítmény: 1100 lumen (nyáron 1560 lumen)

Fényáram szabályzás téli nyári időszakban Alkonyatkapcsoló érzékenysége: 5 LUX

Szinkronizálás oszlopok között: (opcionális) alapkivitelnél nem kiépített.

Optikai hatásfok: 93% Bevilágítási szög: 55° x 140°

- Mechanikai jellemzők:

Alapanyaga: 1mm hengerelt lemez, galvanikus horgany és szinter védelemmel. Mechanikai méretek: 420mm x 180mm x 60mm

- Elektromos jellemzők:

Üzemi feszültség, törpefeszültség: 12 V (névleges), LED névleges teljesítmény: 30W

Üzemi hőmérséklet: - 40 °C + 85 °

- Napelem: KS - 100 (100W)

Magyar, Korax gyártmányú napelem, alumínium keretben.

Technikai adatok:

| | |
|--------------------------------|---------------------|
| Modul méretei: | 1224 x 546 x 39,5mm |
| Működési hőm. tartomány: | -40°C +85°C |
| Tömege: | 15Kg |
| Maximális teljesítmény: | 100 W |
| Üresjáratú feszültség (Voc): | 23,2 V |
| Névleges feszültség: | 18,9 V |
| Rövidzárási áram (Isc): | 5,7 A |
| Névleges áramerősség: | 5,3 A |

- További adatok:

Kapcsoló doboz típus: (TUV) IP65

Kábel típus (TUV) IP65

Teljesítmény tolerancia: +3% , -1%

Keret anyaga: alumínium

Üveg előlap: 3,2mm edzett üveg

- Töltésvezérlő elektronika:

Bemeneti feszültség 12 - 24V

Terhelhetőség: maximum 10 A

Túltöltés elleni védelem.

Tokozás: IP 68 műgyantával **kiöntött meríthető tokozás**

Működési hőmérséklet: - 40 °C + 85 °C

- Akkumulátor

Ipari, teljesen gondozásmentes gél akkumulátor 12V 84Ah/ 100h

am technic kft 1035. Budapest, Raktár u.6



Japán Panasonic, vagy Osztrák Banner
Működési hőmérséklet: - 10 °C (- 20% CA) + 55 °C (0% CA)
Elhelyezés: 0,8m mélyen a talpazat mellett a talajban.
Védelem: IP 68 meríthető tokozás.

- **Kandeláber oszlop**

4800 mm magas, két lépcsőben szűkülő horganyzott acél kandeláber oszlop, kültéri szinter bevonattal.

- **Egyéb paraméterek:**

Talplemez: 300 x 300 x 8 mm, melegen hengerelt acéllemez
Cső: 1200 mm D114/4, 1800 mm D89/4, 1800 mm D61/3.6

- **Talpazat:**

500 x 500 mm-ről 600 x 600 mm-re táguló.
1000 mm mélyen földbe süllyesztett vasbeton talpazat.
Rögzítés: M20 horganyzott 8.8 keménységű acél csavarok.

Üzemidő:

**Teljes feltöltődés után 125 óra működési energiatartalék (átlag 12)
éjszaka, évszaktól függően.**

Garancia és szerviz :

Napelem: 10 év gyártói garancia
Lámpafej: 5 év gyártói garancia

minden egyéb fel nem sorolt alkatrésze 2 év teljes körű garancia vonatkozik, *bármínemű
rendeltetés szerinti használat esetén felmerülő üzemszavar esetén.*

Garanciális időn belüli meghibásodás esetén cégünk a helyszínen végzett javítást teljesen térítésmentesen végzi.

A garanciális időn túli szervizelést cégünk biztosítja.

A termék a műszaki leírásban feltüntetett paramétereknek megfelel.

Az árajánlat érvényessége: 2017. május 8.

Alulírott nyilatkozom, hogy a Nemzeti Adó- és Vámhivatalhoz bejelentett tevékenységeim vonatkozásában állítottam ki a tételes ajánlatot!

Reményeim szerint munkánkkal segítségére lehetünk.

A munkalehetőséget megköszönve, és bízva ajánlatunk kedvező elbírálásában szívélyes üdvözzel!

Budapest, 2017. február 8.


Roczkov Krisztián
Műszaki Igazgató



am technic kft 1035. Budapest, Raktár u.6

Feladó: Grim Gábor [grim.gabor@thispoint.hu]
Küldve: 2017. február 8. 9:56
Címzett: Besenyei Éva; polgarmester@etyek.hu
Tárgy: 2017.02.08 Árajánlat - Etyek, napelemes közvilágítás kiépítése
Mellékletek: ETYEK THISPOINT MSOL_25.pdf; ETYEK THISPOINT MSOL_10.pdf; Etyek Hofeka szigetüzem 30W.pdf; Etyek Hofeka szigetüzem 10W.pdf; Sárosd_szigetüzem_8m.pdf; Sárosd_szigetüzem_6m.pdf

Fontosság: Sürgős

Kategóriák: Árajánlatok

Tisztelt Besenyei Éva,

Etyek Nagyközség Önkormányzata Képviselő-testületének 24/2017. (I.19) számú határozatára hivatkozva, küldenénk árajánlatunkat a Kőkényes közben, Kecsegyödör utcában, Kolombusz utcában és a Vadvirág utcában napelemes közvilágítás kiépítésére vonatkozóan. A helyszínt 2017.02.02.-án, Garaguly Tibor Polgármester Úrral folytatott tárgyalás után, a körülményekhez képest szakembereinkkel bejártuk,/ minden utca teljesen jéggel borított, a talaj vizsgálata nem volt lehetséges./a növényzet a téli időszak miatt lombosított nélkül volt megtekinthető. A közmű térképeket az adott szakaszokra tekintettel nem láttuk, nem volt része az ajánlat kérésnek.

Mivel az önkormányzat közvilágítás korszerűsítése HOFEKA TWEET típusú lámpatestekkel valósult meg korábban, ezért alapvetően két ajánlatot készítettünk.

1. THISPOINT MSOL 25W(8m) és THISPOINT MSOL 10W (6m) típus /Sárosd önkormányzat kivitelezés/
<http://thispoint.hu/hu/galeria-szigetuzemu/category/9>

THISPOINT MSOL 25W(8m) 341500Ft/db vagy **THISPOINT MSOL 25W(8m) 337000Ft/db**
THISPOINT MSOL 10W (6m) 308500Ft/db vagy **THISPOINT MSOL 10W (6m) 304000Ft/db**

2. HOFEKA TWEET 30W (8m) és HOFEKA TWEET 10W (6m) típus /Nagybani Piac M5/
HOFEKA TWEET 30W (8m) 383000Ft/db vagy **HOFEKA TWEET 30W (8m) 378500Ft/db**
HOFEKA TWEET 10W (6m) 347000Ft/db vagy **HOFEKA TWEET 10W (6m) 342500Ft/db**

Az árak abban az esetben érvényesek, ha a talajmunkák kivitelezése során a gépi ásás megvalósítható, ha bármilyen hátráltató körülmény ezt befolyásolja, akkor az oszlopok telepítésekor felmerülő plusz költségekre kiegészítő számlát nyújtunk be. **Ha az önkormányzat által foglalkoztatott közmunkásokkal a már kijelölt oszlopok telepítési helyeinek ásási munkálatai elvégeztethetőek, akkor az ajánlott termékek árából ez a költség levonásra kerül. Oszloponként 4500Ft/db.**

Ha a fák lombosításának vágása a telepítendő oszlopok napelem tábláinak Déli iránya miatt indokolt a későbbiekben, akkor az ezzel kapcsolatos plusz költségeket, ha az önkormányzat saját hatáskörében nem végzi el, szintén pótszámla benyújtásával érvényesítjük.

Az ajánlatot befolyásolhatja még, ha az ajánlat kéréshez az Önök által megadott dbszámokhoz képest több vagy kevesebb fényforrást, vagy eltérő méretű szigetüzemű rendszert kérnek a végleges kivitelezésekkor, bármilyen okból.

Minden oszlop egyedi gyári számmal, pontos üzemi mérési jegyzőkönyvvel kerül átadásra.

1. Ajánlat, THISPOINT MSOL.

Kőkényes köz: 4db 6m-es THISPOINT MSOL 10W (6m) 308500Ft/db vagy THISPOINT MSOL 10W (6m) 304000Ft/db
Kecsegyödör utca: 11db 6m-es THISPOINT MSOL 10W (6m) 308500Ft/db vagy THISPOINT MSOL 10W (6m) 304000Ft/db

Botpuszta, Kolombusz utca: 15db 8m-es THISPOINT MSOL 25W(8m) 341500Ft/db vagy THISPOINT MSOL 25W(8m) 337000Ft/db

Botpuszta, Vadvirág utca: 7db 6m-es THISPOINT MSOL 10W (6m) 308500Ft/db vagy THISPOINT MSOL 10W (6m) 304000Ft/db

Összesen: 22db 6m-es. 6787000Ft vagy 6688000Ft
Összesen: 15db 8m-es. 5122500Ft vagy 5055000Ft
Mindösszesen: 11909500Ft vagy 11743000FT *Weből!*

1. Ajánlat, HOFEKA TWEET.

Kökényes köz: 4db 6m-es HOFEKA TWEET 10W (6m) 347000Ft/db vagy HOFEKA TWEET 10W (6m) 342500Ft/db
Kecskegödör utca: 11db 6m-es HOFEKA TWEET 10W (6m) 347000Ft/db vagy HOFEKA TWEET 10W (6m) 342500Ft/db
Botpuszta, Kolumbusz utca: 15db 8m-es HOFEKA TWEET 30W (8m) 383000Ft/db vagy HOFEKA TWEET 30W (8m) 378500Ft/db
Botpuszta, Vadvirág utca: 7db 6m-es HOFEKA TWEET 10W (6m) 347000Ft/db vagy HOFEKA TWEET 10W (6m) 342500Ft/db

Összesen: 22db 6m-es. 7634000Ft vagy 7535000Ft
Összesen: 15db 8m-es. 5745000FT vagy 5677500Ft.
Mindösszesen: 13379000Ft vagy 13212500Ft *Weből!*

Remélem ajánlatunk elnyeri tetszésüket, kérdés esetén állunk rendelkezésükre. Ha kérnek finanszírozási ajánlatot részben vagy akár egészben, akkor kérem jelezzék, nincs akadálya. **Mellékeltem két dialux tervet a két eltérő magasságra, hogy láthassák, milyen megvilágítási értékek várhatóak.**

Üdvözlettel,

Grim Gábor
üzletágvezető / világítástechnika

This Point Kft.

Iroda/telephely: H-1152 Budapest, Szentmihályi út. 171.
BCM Irodaház III. em. 13.
Székhely: H-2161 Csomád, Dózsa György utca. 15.

Tel/Fax: +36 1 920 0083
Tel/Fax: +36 1 920 0084
Mobil: +36 30 645 2545
E-mail: grim.gabor@thispoint.hu
Web: www.thispoint.hu

INFORMATIKA | VILÁGÍTÁSTECHNIKA



From: Besenyei Éva [mailto:palyazat@etyek.hu]
Sent: Thursday, January 26, 2017 9:07 AM
To: Grim Gábor
Subject: Árajánlatkérés - Etyek, napelemes közvilágítás kiépítése
Importance: High

Tisztelt Címzett!

THISPOINT MSOL-25

Általános adatok

| | |
|------------------------------|--------|
| Teljesítmény | 25 W |
| Áthidalási idő (2-3 éjszaka) | 38 óra |
| Napelem teljesítmény | 250 W |
| Akkumulátor kapacitás | 60 Ah |

A rendszer elemei

| | |
|---|------|
| ERFOLED 25 W LED világítótest | 1 db |
| 250 W polikristályos napelem (1060 x 669 mm, 9 kg) | 1 db |
| 12V60Ah munkaakkumulátor | 2 db |
| Napelem tartószerkezet | 1 db |
| Vezérlés 20 A | 1 db |
| Cseppmentes IP doboz | 1 db |
| Lámpaoszlop, tűzi horganyozott (8m, alappal, beállító lemezzel) | 1 db |
| Gyorscsatlakozó | 4 db |
| Réz saru | 4 db |
| Szolár vezeték (kettős szigetelésű, UV és hőálló) | 20 m |



Garancia

| | |
|-------------------------------|-------|
| Napelem teljesítmény garancia | 12 év |
| Szerelési garancia | 5 év |
| Egyéb termékekre | 2 év |

ELÉRHETŐSÉGEK: This Point Kft.

Székhely: H-2161 Csomád, Dozsa György u. 15.
 Telephely: CÉCZ (BCM Irodaház)
 H-1152 Budapest, Szentmihályi út 171.
 Email: info@thispoint.hu
 Tel.: +36 1/920-0083
 Fax: +36 1/920-0084

CÉGADATOK

Cégjegyzékszám: 13-09-174887
 Adószám: 13578312-2-13
 Községi adószám: HU13578312
 Bank: SBERBANK Zrt
 SWIFT kód: MAVOHU88
 Számlaszámok: HUF HU79 1410 0237 7234 2960 7000 0003
 EUR HUB0 1410 0237 2234 2948 0100 0007

Oszlop

Felületkezelés

Tűzi horganyozás EN ISO 1461 szerint

Tűzi horganyozást követő elektrosztatikus porszórás RAL szerinti színekben

Tűzi horganyozást követő oldószeres festés két rétegben RAL szerinti színekben

Szilárdsági megfelelés

A szerkezetek az alábbi szabványok figyelembe vételével ellenőrzöttek.

MSZ 15021-1:1986, MSZ 15024-1:1976

MSZ EN 10025:1998

Akkumulátor

Típus: 12V75ah Voyager munkaakkumulátor

Fesz.12 V

kapacitás: 60 Ah

Méret: 251 x 175 x 190 mm

Pólus: 01

Teljesítményóra egy teljes feltöltéssel: 468 Wh (2db esetén: 936 Wh)

Vezérlés

Mód: alkonykapcsolós vezérlés

Működés: teljesen automata, vagy manuális beállítások szerint

Fesz: 12/24 V automata

Max töltőáram: 10 A

Kimenő töltőáram: 13,9/29,1 V

Bemenő fesz: max. 55 V

Bekapcsolási fesz: 3 V (automata)

THISPOINT MSOL-10

Általános adatok

| | |
|------------------------------|--------|
| Teljesítmény | 10 W |
| Áthidalási idő (3-4 éjszaka) | 50 óra |
| Napelem teljesítmény | 100 W |
| Akkumulátor kapacitás | 75 Ah |

A rendszer elemei

| | |
|--|------|
| ERFOLED 10W LED világítótest | 1 db |
| 100W polikristályos napelem (1060 x 669mm, 9kg) | 1 db |
| 12V 75Ah munkaakkumulátor | 1 db |
| Napelem tartószerkezet | 1 db |
| Vezérlés 10 A | 1 db |
| Cseppmentes IP doboz | 1 db |
| Lámpaoszlop, tűzi horganyzott (5m, alappal, beállító lemezzel) | 1 db |
| Gyorscsatlakozó | 4 db |
| Réz saru | 2 db |
| Szolár vezeték (kettős szigetelésű, UV és hőálló) | 20 m |

Garancia

| | |
|-------------------------------|-------|
| Napelem teljesítmény garancia | 12 év |
| Szerelési garancia | 5 év |
| Egyéb termékekre | 2 év |



ELÉRHETŐSÉGEK: This Point Kft.

Székhely: H-2161 Csömöd, Dózsa György u. 15.
 Telephely: CECZ (BCM Irodaház)
 H-1152 Budapest, Szentmihályi út 171.
 Email: info@thispoint.hu
 Tel.: +36 1/920-0083
 Fax: +36 1/920-0084

CÉGADATOK

Cégjegyzékszám: 13-09-174887
 Adószám: 13578312-13
 Községi adószám: HU13578312
 Bank: SBERBANK Zrt
 SWIFT kód: MAVOHUHB
 Számlaszámok: HUF HU79 1410 0237 2234 2960 7000 0003
 EUR HU80 1410 0237 2234 2948 0100 0007

Oszlop

Felületkezelés

Tűzi horganyozás EN ISO 1461 szerint

Tűzi horganyozást követő elektrosztatikus porszórás RAL szerinti színekben

Tűzi horganyozást követő oldószeres festés két rétegben RAL szerinti színekben

Szilárdsági megfelelés

A szerkezetek az alábbi szabványok figyelembe vételével ellenőrzöttek.

MSZ 15021-1:1986, MSZ 15024-1:1976

MSZ EN 10025:1998

Akkumulátor

Típus: 12V75ah Voyager munkaakkumulátor

Fesz.12 V

Kapacitás: 60 Ah

Méreték: 251 x 175 x 190 mm

Pólus: 01

Teljesítményóra egy teljes feltöltéssel: 468 Wh (2db esetén: 936 Wh)

Vezérlés

Mód: alkonykapcsolós vezérlés

Működés: teljesen automata, vagy manuális beállítások szerint

Fesz: 12/24 V automata

Max töltőáram: 10 A

Kimenő töltőáram: 13,9/29,1 V

Bemenő fesz: max. 55 V

Bekapcsolási fesz: 3 V (automata)

HOFEKA TWEET Szigetüzemű Rendszer ajánlat 30W**30W****Általános adatok.**

| | |
|------------------------------|---------------|
| Teljesítmény | 30 W |
| Áthidalási idő (2-3 éjszaka) | 42 óra |
| Napelem teljesítmény | 250 W |
| Akkumulátor kapacitás | 80Ah |

A rendszer elemei.

24v 30W LED világítótest 1db
240W polikristályos napelem (1650*992mm, 19kg) 1 db
12V80Ah munka akkumulátor 2 db
Napelem tartószerkezet 1 db
Vezérlés 20A 1 db
Cseppmentes IP doboz 1 db
Lámpaoszlop, tüzhorganyzott 1 db
(8m, alappal, beállító lemezzel)
V2 vasalat oszlophoz 1db
Gyorscsatlakozó 4 db
Réz saru 4 db
Szolár vezeték 20 m
(kettős szigetelésű, UV és hóálló)

ELÉRHETŐSÉGEK: This Point Kft.

Székhely: H-2161 Csomád, Dózsa György u. 15.
Telephely: CECZ (BCM Irodaház)
H-1152 Budapest, Szentmihályi út 171.
Email: info@thispoint.hu
Tel.: +36 1/920-0083
Fax: +36 1/920-0084

CÉGADATOK

Cégjegyzékszám: 13-09-174887
Adószám: 13578312-2-13
Közösségi adószám: HU13578312
Bank: SBERBANK Zrt.
SWIFT kód: MAVOHUHB
Számlaszámok: HUF HU79 1410 0237 2234 2960 7000 0003
EUR HU80 1410 0237 2234 2948 0100 0007

Garancia

| | |
|-------------------------------|-------|
| Napelem teljesítmény garancia | 12 év |
| Szerelési garancia | 5 év |
| Egyéb termékekre | 2 év |

Oszlop

Felületkezelés

Tűzhorganyzás EN ISO 1461 szerint

Tűzhorganyzást követő elektrosztatikus porszórás RAL szerinti színekben

Tűzhorganyzást követő oldószeres festés két rétegben RAL szerinti színekben

Szilárdsági megfelelés

A szerkezetek az alábbi szabványok figyelembe vételével ellenőrzöttek.

MSZ 15021-1:1986, MSZ 15024-1:1976

MSZ EN 10025:1998

Akkumulátor

Típus:12v80ah Voyager munkaakkumulátor

Fesz.12V

Kapacitás: 80Ah

Méretek: 272 x 175 x 190mm

Pólus:01

Teljesítményóra egy teljes feltöltéssel:624Wh (2db esetén:1248Wh)

Vezérlés

Mód: alkonykapcsolós vezérlés

Működés: teljesen automata, vagy manuális beállítások szerint

Fesz:12/24V automata

Max. töltőáram:10A

Kimenő töltőáram: 13,9/29,1V

Bemenő fesz: max.55V

Bekapcsolási fesz: 3V (automata)

Dátum. 2016.12.19**ELÉRHETŐSÉGEK: This Point Kft.**

Székhely: H-2161 Csomád, Dózsa György u. 15.

Telephely: CECZ (BCM Irodaház)

H-1152 Budapest, Szentmihályi ut 171.

Email: info@thispoint.hu

Tel.: +36 1/920-0083

Fax: +36 1/920-0084

CÉGADATOK

Cégjegyzékszám: 13-09-174887

Adószám: 13578312-2-13

Közösségi adószám: HU13578312

Bank: SBERBANK Zrt.

SWIFT kód: MAVDHUHB

Számlaszámok: HUF HU79 1410 0237 2234 2960 7000 0003

EUR HU80 1410 0237 2234 2948 0100 0007

HOFEKA TWEET Szigetüzemű Rendszer ajánlat 10W

10W

Általános adatok.

| | |
|------------------------------|--------|
| Teljesítmény | 10 W |
| Áthidalási idő (2-3 éjszaka) | 42 óra |
| Napelem teljesítmény | 250 W |
| Akkumulátor kapacitás | 80Ah |

A rendszer elemei.

- 24v 30W LED világítótest 1db
- 240W polikristályos napelem (1650*992mm, 19kg) 1 db
- 12V80Ah munka akkumulátor 2 db
- Napelem tartószerkezet 1 db
- Vezérlés 20A 1 db
- Cseppmentes IP doboz 1 db
- Lámpaoszlop, tűzihorganyzott 1 db
(8m, alappal, beállító lemezzel)
- V2 vasalat oszlophoz 1db
- Gyorscsatlakozó 4 db
- Réz saru 4 db
- Szolár vezeték 20 m
(kettős szigetelésű, UV és hőálló)

ELÉRHETŐSÉGEK: This Point Kft.

Székhely: H-2161 Csornád, Dózsa György u. 15.
Telephely: CECZ (BCM Irodaház)
H-1152 Budapest, Szentmihályi út 171.
Email: info@thispoint.hu
Tel.: +36 1/920-0083
Fax: +36 1/920-0084

CÉGADATOK

Cégjegyzékszám: 13-09-174887
Adószám: 13578312-2-13
Közösségi adószám: HU13578312
Bank: SBERBANK Zrt.
SWIFT kód: MAVOHUHB
Számlaszámok: HUF.HU79 1410 0237 2234 2960 7000 0003
EUR.HU80 1410 0237 2234 7948 0100 0007

Garancia

| | |
|-------------------------------|-------|
| Napelem teljesítmény garancia | 12 év |
| Szerelési garancia | 5 év |
| Egyéb termékekre | 2 év |

Oszlop

Felületkezelés

Tűzhorganyzás EN ISO 1461 szerint

Tűzhorganyzást követő elektrosztatikus porszórás RAL szerinti színekben

Tűzhorganyzást követő oldószeres festés két rétegben RAL szerinti színekben

Szilárdsági megfelelés

A szerkezetek az alábbi szabványok figyelembe vételével ellenőrzöttek.

MSZ 15021-1:1986, MSZ 15024-1:1976

MSZ EN 10025:1998

Akkumulátor

Típus:12v80ah Voyager munkaakkumulátor

Fesz.12V

Kapacitás: 80Ah

Méretetek: 272 x 175 x 190mm

Pólus:01

Teljesítményóra egy teljes feltöltéssel:624Wh (2db esetén:1248Wh)

Vezérlés

Mód: alkonykapcsolós vezérlés

Működés: teljesen automata, vagy manuális beállítások szerint

Fesz:12/24V automata

Max. töltőáram:10A

Kimenő töltőáram: 13,9/29,1V

Bemenő fesz: max.55V

Bekapcsolási fesz: 3V (automata)

Dátum. 2017.02.08**ELÉRHETŐSÉGEK: This Point Kft.**

Székhely: H-2161 Csomád, Dózsa György u. 15.

Telephely: CECZ (BCM Irodaház)

H-1152 Budapest, Szentmihályi út 171.

Email: info@thispoint.hu

Tel.: +36 1/920-0083

Fax: +36 1/920-0084

CÉGADATOK

Cégjegyzékszám: 13-09-174887

Adószám: 13578312-2-13

Közösségi adószám: HU13578312

Bank: SBERBANK Zrt.

SWIFT kód: MAVOHUHB

Számlaszámok: HUF HU79 1410 0237 2234 2960 7000 0003

EUR HU80 1410 0237 2234 2948 0100 0007

Anyagköltség általános tájékoztató

| Gyártás-beszerzés | (12W 12VDC) Szigetüzemmódú, napelemes - világítástechnika | menyiség (DB) | nettó -ár Ft+ÁFA/DB |
|-------------------|--|----------------|------------------------|
| Thunder | aléptímeny vasalat - (talpcsavaros oszlophoz) | 1 | |
| Thunder | festett talpcsavaros kivitelű, sokszög típusú, egy lámpatartó karral készült , 6000. mm magas, napelemes világítási tartóoszlop (700 ; 5°; 0.0.60) | 1 | |
| Thunder | napelem- tartószerkezet 1x12W(42° / 360°) | 1 | |
| Thunder | napelem 1x12W(45 W polycristal) | 1 | 344.000,- |
| Thunder | lámabúra + LED világítóegység / (1x12W) | 1 | |
| Thunder | MPPPT - töltésszabályzó és működési elektronika (vezérlélelektronikai szoftverrel) 1x12W | 1 | |
| Thunder | akkumulátor 1x12W (1x14Ah) | 1 | |
| Thunder | Elektronikai szerelvények -kiegészítők / szigetüzem (12V/12W/DC) | 1 | |
| | 1 db LED-es kandeláber anyag ár összesen: | | 344.000,-Ft+ÁFA |

Bekerülési költségek változnak az egyes projekthez tartozó világítási igény tervezése (fénypontmagasság) és oszlop technológia (tüzhorganyzott és/vagy festett) ill. más egyéb ,(sokszög vagy kör keresztmetszet) (oszlop dizájn) felhasználói igényei és mennyiség i igény alapján !

THUNDER TRADE

Villamosipari Kereskedelmi és Szolgáltató Betéti Társaság.

- Tel./Fax: +36-01- 240-67-63 – e-mail: soltinnowa@gmail.com. thundertrade.bt@gmail.com. mobil: 06-30-607-6416 ;06-30-328-0759

Kivitelezési költségek/ általános tájékoztató.

| <i>Kivitelezés</i> | kivitelezési költségek | <i>menyiség</i> | <i>nettó ár Ft+27%ÁFA/DB</i> |
|----------------------|---|-----------------|---|
| <i>Thunder Trade</i> | Fénytechnikai tervezés - ajánlatban | 1db | 23.000,- |
| <i>Thunder Trade</i> | Világítási oszlopok területi, elrendezési javaslata – ajánlatban- | 1db | KEDVEZMÉNY |
| <i>Megrendelő</i> | Tartóoszlopok - alaphelyek kiásása (<i>munka díj</i>) | 1db | |
| | Tartóoszlopok - aléptírményeinek elkészítése (zsaluzás + betonozás, <i>anyagköltség</i>) | | |
| | Tartóoszlopok - aléptírményeinek elkészítése (zsaluzás + betonozás <i>munka díj</i>) | | Megrendelő részéről technikai útmutatás alapján |
| <i>Thunder Trade</i> | Szerelvényezés, rögzítés, beüzemelés, programozás, üzembe helyezés, | 1db | 18.000,- |
| <i>Thunder Trade</i> | oszlop felállítási költség (<i>emelőgémes vagy darus autó</i>) | 1db | 5.250,- |
| <i>Thunder Trade</i> | Világítási oszlopok és Világítási szerelvények helyszínre szállítása (oda-vissza) | 1db | 230,-Ft/km |
| <i>Thunder Trade</i> | felvonulási és kiszállási díj | 1db | KEDVEZMÉNY |
| | 1 db 12W/12VDC kivitelezési költségek összesen: | | 46.250,-FTÁFA + szállítás |

*Szállítás: Megrendelést követően 30 napig. (Előteljesítés jogát fenntartva.)
Fizetés: előleg + átadás-átvétel követően,fennmaradó összeg. (8 napos átutalás.)*

Telepítés: 1 munkanap

Garancia: 2 év

Alkatrészellátás: min.: 6 év

Szerviz : max .: 72 órán

Ajánlat érvényessége visszavonásig.

- Tel./Fax: +36-01- 240-67-63 – e-mail: softinnowa@gmail.com. thundertrade.bt@gmail.com. mobil: 06-30-607-6416 ;06-30-328-0759

Műszaki adattáblázat

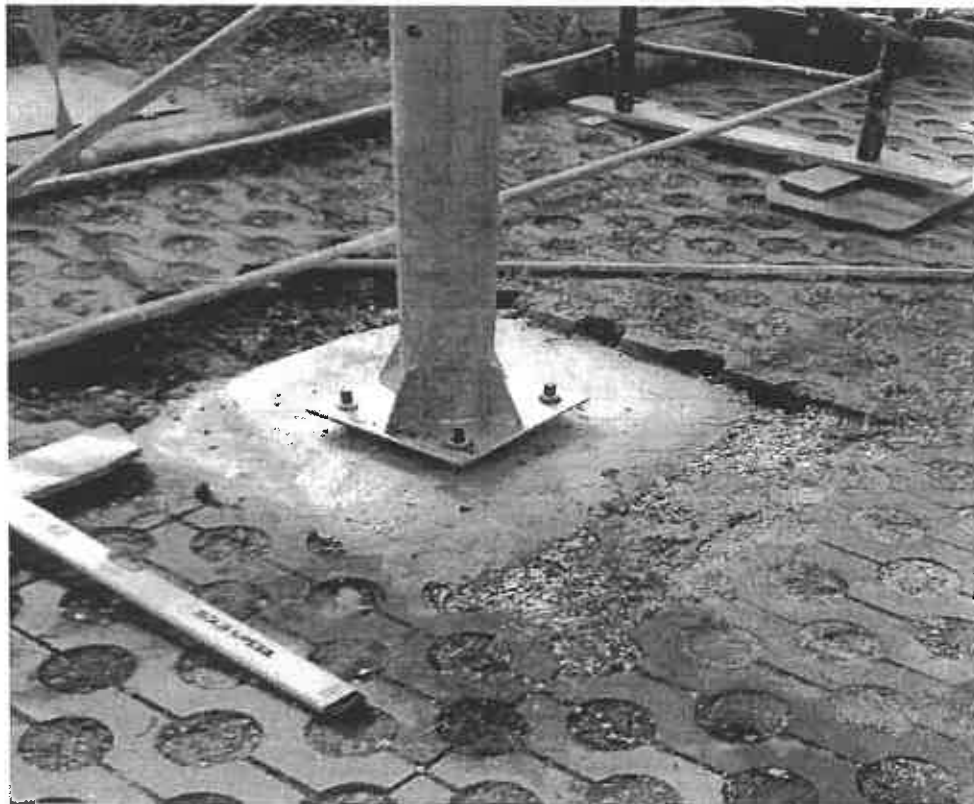
| | |
|---|---|
| térvilágítási fényforrás / LED-ek száma 8 , 16 , 24 db | LED típus : Osram Oslon |
| Lencse optikai karakterisztikája: aszimmetrikus lepkeshárny | (Vízszintes világtási fényerő) → 60° ↔ 140° |
| Fényforrás névleges teljesítmények 12,24,36W | LED fényforrás élettartam min. 30. 000 üzemóra |
| Működési tápfeszültség 12 V/DC | LED kibocsátott fényáram (lumen) ≥ 135 lm/W (≤ 1600 – 4800lm) |
| Működési frekvencia 47-63 Hz | Optikai hatásfok ≥ 92% |
| Üzemi fénypontmagasság 4750 - 9750mm | Fénytest működéskori hőmérsékleti kritérium - 25° + 45°C |
| Színhőmérséklet-fényszín (Kelvin) ≥ 5000K | Fényforrás Működési hőmérséklet + 68°C |
| Fényforrás - lámpabúra anyaga AL + Polikarbonát (EN60598-1 szerinti IR3 osztály) | Környezeti védetség IP65 |
| teljesíthető világtási szabványok – S3,S4,S5, S6,S7,ME6,CE5 | Napelem Polikristály (45-130W) / Akkumulátor 14 - 22Ah |
| Oszlop Sokszög/Kör keresztmetszet, talpcsavaros, festett/tűzihorganyzott 5000 – 10000mm magasság. (6000 mm -ig. engedélyezés nem szükséges !) | Lámpa - tartókar 5-7 °, 0.60 ø, 700-1500mm |
| Oszlop lemezvastagság (lv 3mm) | Napelem tartószerkezet rögzített, 42° dőlésszög, 360°-ban állítható |
| Megfelelési Szabványnormatívák / III. Érintésvédelmi osztály törpefeszültségi irányelvek PREN 50278 elektromágneses összeférhetőség MSZ EN 60529, IP54 időjárás állóság MSZ EN 12352:2002,S3 biztonságos rögzítés és zárás kritérium 1996. évi LV. törvény a termőföldről 1996. évi LIII. törvény a természetvédelemről / 102/1996.(VII.12) Kormányrendelet a veszélyes hulladékokról | |

Műszaki adatok:

példa: alapvasalat rajz

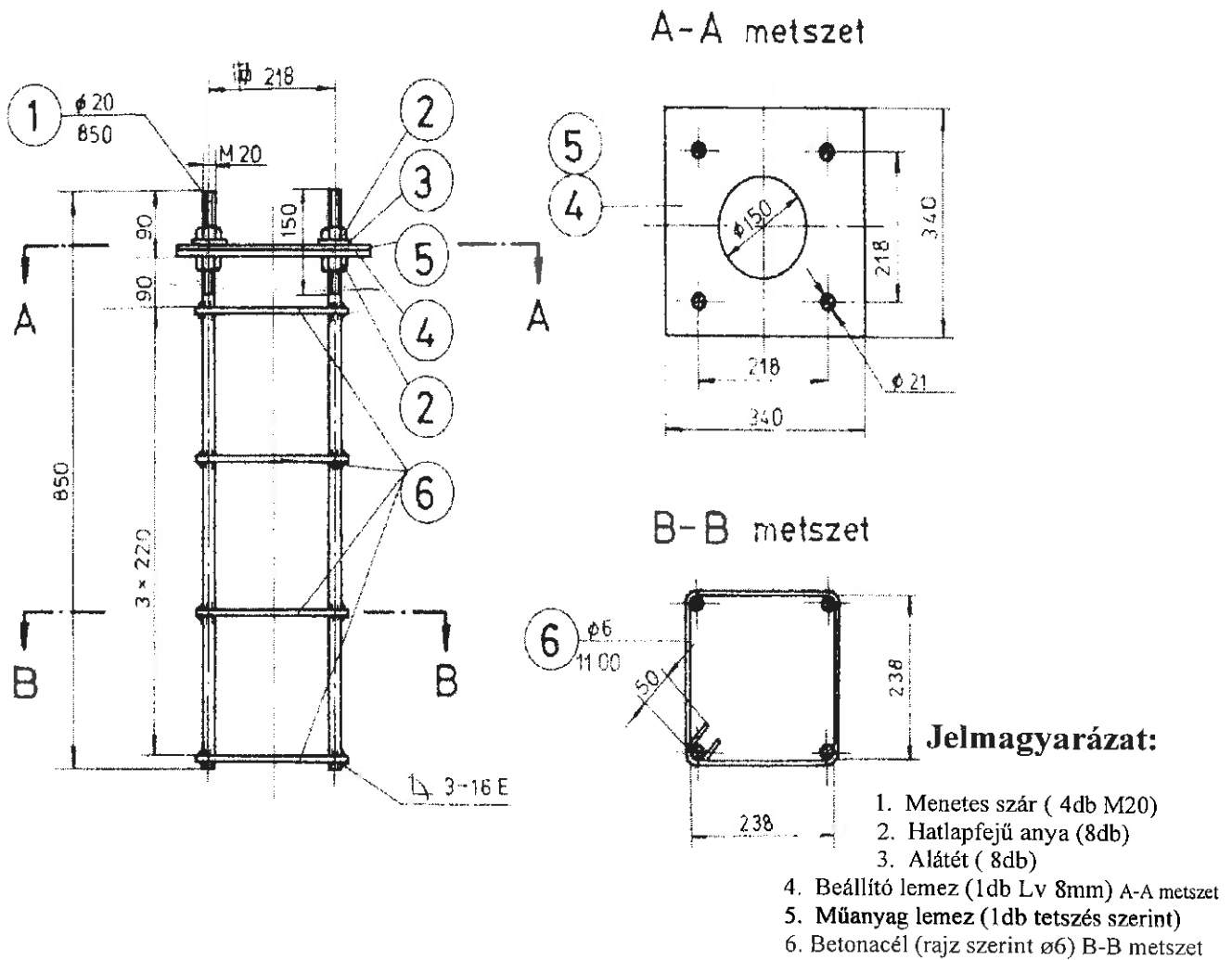
Alépítményvasalat (6m-es oszlophoz igény szerinti méretváltással)

- 800mm mély betonlapozást igényel
(a menetes szárok, szerelő csavarként funkcionálnak)
- 4db M20-as menetes-szár a megadott méretek szerint !
(köracéllal körbehegesztve)
- Oszlopültetéshez Lv. 8, méret szerint + Szerelvények = anyák, alátétek.



példa: oszlop rajz-típus/kör keresztmetszet

oszlopok alapjának vasalása



Oszlop /6m-es (mérétek igény szerinti méretváltással,
lámpatartó-karral szerelve)

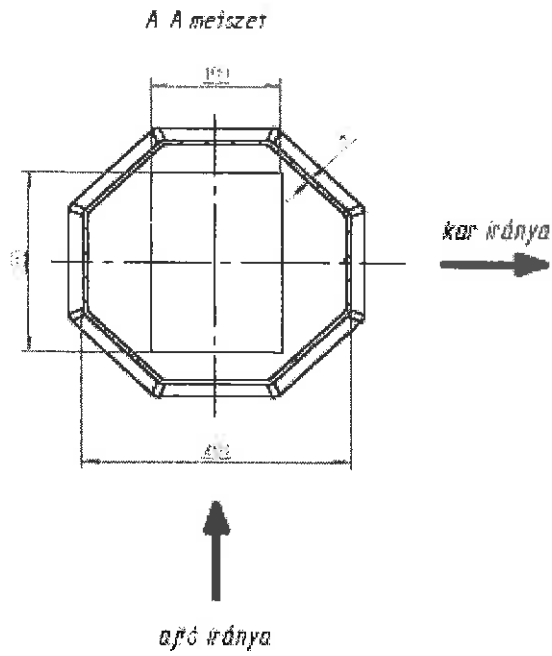
6000mm-es

- kör vagy sokszög keresztmetszetű

-lámpa tartókar $\varnothing = 60$ mm, hosszúság = 700 mm ,dőlésszög = 7° - 15°

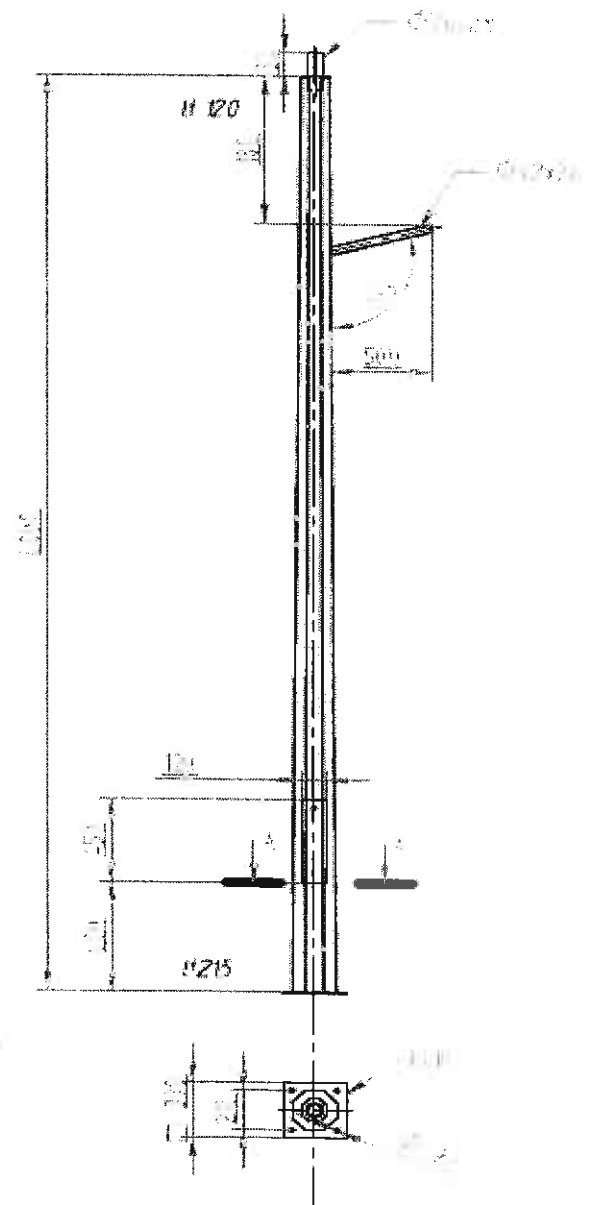
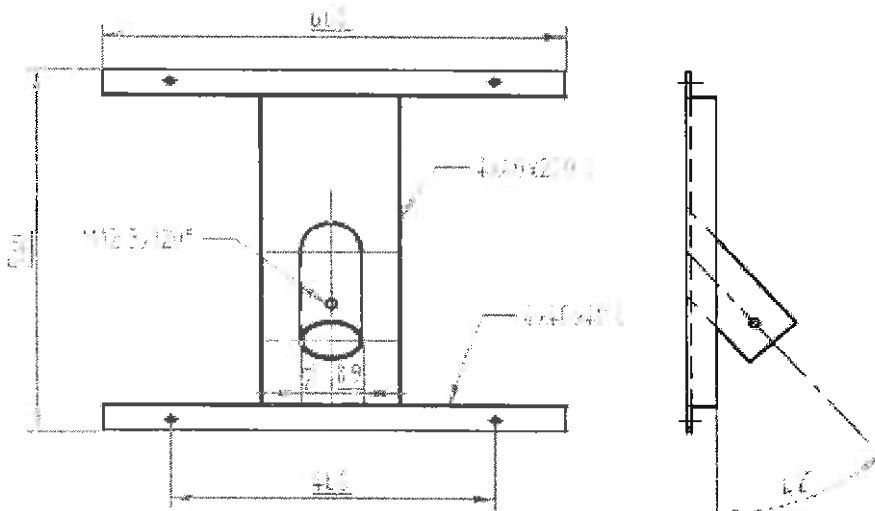
- tűzihorganyzott acél oszlop

példa: nyolcszögletű oszlop + metszet rajz



(nagyobb terhelési igény esetén, változtatott paraméterek szerint növelhető a csúcsterhelhetőség.)

Példa: napelemtartó



Csúcsterhelhetőségi adatok / kör keresztmetszet – sokszög keresztme.

| | |
|--------------|--------------|
| 6m = 0.52 kN | 6m = 0.52kN |
| 9m = 0.54 kN | 9m = 0.54kN |
| 14m = 1.5 kN | 14m = 1.5 kN |



Alternative Energy - Solar & Wind Technology



Alternative Energy - Solar & Wind Technology



Alternative Energy - Solar & Wind Technology



Alternative Energy - Solar & Wind Technology