



## ETYEKI POLGÁRMESTERI HIVATAL

H-2091 Etyek, Körpince köz 4.  
Telefon: 06-22/353-633; 06-22/353-698; Fax: 06-22/353-655  
E-mail: hivatal@etyek.hu

### ELŐTERJESZTÉS Etyek Nagyközség Önkormányzatának Képviselő-testületi ülésére 2017. március 23.

Előterjesztés tárgya:	A Kőkényes közben, a Kecsegyödör, a Kolumbusz és a Vadvirág utcában napelemes közvilágítás kiépítéséről
Előterjesztő:	Garaguly Tibor polgármester
Melléklet:	1. sz. melléklet: Greenplan Energy Kft. ajánlata 2. sz. melléklet: AM Technic Kft. ajánlata 3. sz. melléklet: This Point Kft. ajánlata
Előterjesztést megalapozó jogszabályi rendelkezések:	
Anyagi jogszabályok	-
Hatáskör:	Mötv. 41. § (3) bekezdés

Tárgyalás módja:	Nyílt ülés Mötv. 48.§ (1) bekezdése
Szavazás módja:	Egyszerű többség, Mötv. 41.§ (1) bekezdése alapján

Előterjesztést készítette: Besenyei Éva	Dátum: 2017. március 16.	Aláírás: 
Pénzügyi, Ügyrendi, Összeférhetetlenségi és Vagyonynyilatkozatokat Vizsgáló Bizottság		<input checked="" type="checkbox"/>
Közülatási, Kulturális, Ifjúsági és Sportbizottság		
Településfejlesztési, Működtetési és Vagyongazdálkodási Bizottság		<input checked="" type="checkbox"/>

Előterjesztés költségvetési fedezetet igényel: (a megfelelő aláhúzendó)	<u>igen</u>	Költségvetési igény: max. bruttó 18.337.847,- Ft Ellenjegyezte:  ..... pénzügyi csoportvezető
	nem	

Törvényességi szempontból ellenőrizte:  2017.03.16 .....  ..... dr. Ivanyik Andrea jegyző
--

## A Kőkényes közben, a Kecsegyödör, a Kolumbusz és a Vadvirág utcában napelemes közvilágítás kiépítéséről

Tisztelt Képviselő-testület!

Etyek Nagyközség Önkormányzatának Képviselő-testülete a 24/2017. (I.19.) számú határozatával úgy döntött, hogy 2017-ben a Kecsegyödör utcában, a Kőkényes közben, a Kolumbusz utcában és a Vadvirág utcában napelemes közvilágítási hálózatot épít ki. A munkára 4 vállalkozó adta be ajánlatát.

Az ajánlatok az alábbi táblázatban ismerhetők meg (bruttó árakkal):

Vállalkozó	Ajánlati ár	Megjegyzés
Green Plan Energy Kft.	12.618.720,- Ft	helyszíni felmérés alapján 40 db-ra vonatkozóan
AM Technic Kft.	12.698.730,- Ft	37 db, az ár nem tartalmazza a földmunka és a betonozás költségét
This Point Kft.	15.125.065,- Ft	THISPOINT MSOL lámpatestekkel, szükség szerint 6 és 8 méteres oszlopokkal
	14.913.610,- Ft	THISPOINT MSOL lámpatestekkel, szükség szerint 6 és 8 méteres oszlopokkal, földmunka nélkül (opcionális, ha megoldható helyben)
	16.991.330,- Ft	HOFEKA TWEET lámpatestekkel, szükség szerint 6 és 8 méteres oszlopokkal
	16.779.875,- Ft	HOFEKA TWEET lámpatestekkel, szükség szerint 6 és 8 méteres oszlopokkal földmunka nélkül (opcionális, ha megoldható helyben)
Thunder Trade Bt.	18.337.847,- Ft	37 db-ra vonatkozóan

A Green Plan Energy Kft. ajánlatában felhívta a figyelmet, hogy az érintett szakaszok nagy része jelenleg nem alkalmas napelemes kandeláber telepítésére az árnyékolás miatt (mellékelt helyszínrajzokon pirossal jelölve). Ezekben a helyeken mindenképpen számolni kell a fakivágási költséggel is (bármelyik ajánlat kerül elfogadásra). Az árnyékolás megszüntetését követően a vállalkozó tájékoztatása szerint a beruházás teljes mértékben megvalósítható. Továbbá plusz költség lehet még a közműgyeztetés kapcsán az esetleges szakfelügyelet díja, mely csak a kivitelezés megkezdése előtt derül ki pontosan.

Az AM Technic Kft. az ajánlatban szereplő kandelábereket 30%-kal erősebb napelemmel szerelné fel (100W helyett 130W). Így az akkumulátor várható élettartama minimum 5 év lenne, és a napfénymentes napokban tovább tud világítani a fényforrás.

A This Point Kft. is kiemelte ajánlatában a fakivágások, valamint a közműgyeztetés szükségességét. Továbbá a This Point Kft. két lámpatest típusra vonatkozóan adta meg ajánlatát. A THISPOINT típus olcsóbb, de jelenleg a településen HOFEKA LED-es lámpatestek vannak.

A napelemes közvilágítás kiépítéséről lakossági fórum lett megtartva a Kecsegyödör és a Vadvirág utcában, ahol a lakosság tájékoztatva lett a napelemes közvilágítás tudnivalóiról.

Az alábbi táblázatban megismerhető a benyújtott árajánlatok műszaki paramétereinek összehasonlítása:

Vállalkozó	Világítótest	Napelem	Kandeláber oszlop	Garancia
Green Plan Kft.	12 W LED	150 W	5,5 m	napelem: 12 év a teljesítmény 91,2%-ra, 20 év a teljesítmény 80,6%-ra akkumulátor: 3 év vezérlés: 3 év lámpatest: 3 év oszlop: 5 vagy 10 év
AM Technic Kft.	1100 lumen, hozzávetőlegesen 18 W LED	130 W	4,8 m	napelem: 10 év lámpafej: 5 év minden egyéb: 2 év
Thispoint Kft., THISPOINT MSOL-25 típus	25 W LED	250 W	8 m	napelem: 12 év szerelési garancia: 5 év egyéb termékek: 2 év
Thispoint Kft., THISPOINT MSOL-25 típus	10 W LED	100 W	6 m	napelem: 12 év szerelési garancia: 5 év egyéb termékek: 2 év
Thispoint Kft., HOFEKA TWEET 30W típus	30 W LED	250 W	8 m	napelem: 12 év szerelési garancia: 5 év egyéb termékek: 2 év
Thispoint Kft., HOFEKA TWEET 10W típus	10 W LED	250 W	6 m	napelem: 12 év szerelési garancia: 5 év egyéb termékek: 2 év
Thunder Trade Bt.	12 W LED	nincs adat	6 m	2 év

Az ajánlatok a részletes műszaki leírással az előterjesztés mellékleteit képezik:

1. sz. melléklet: Green Plan Kft. (3700 Kazincbarcika, Pollack M. u. 3.) ajánlata: árajánlat, ismertető, utca helyszínrajzok
2. sz. melléklet: AM Technic Kft. (1035 Budapest, Raktár utca 6.) ajánlata: árajánlat műszaki leírással
3. sz. melléklet: This Point Kft. (2161 Csomád, Dózsa György utca 15.) ajánlata: árajánlat, típus ismertető
4. sz. melléklet: Thunder Trade Bt. (1031 Budapest, Amfiteátrum utca 28.) ajánlata: árajánlat, műszaki leírás, fotódokumentáció

Referenciák napelemes munkákat illetően:

- Green Plan Kft.: Egerszalók buszmegálló megvilágítása, Galgagyörk Galambosi utca megvilágítása, Egerszalók és Demjén között kerékpárút megvilágítása, Tiszavasvári



közterület megvilágítás, Balatonfüred napelemes közterület megvilágítás, továbbá napelemes rendszerek kialakítása épületeken.

- AM Technik Kft.: Budapest, Dózsa György út megvilágítás, parkoló megvilágítás, Sopron, Szent István park megvilágítás, Sopron, Árpád utcai parkoló megvilágítás, Soroksár, lépcsősor megvilágítása, Budapest 15. kerület, Sétány megvilágítás, Csongárd, kerékpárút megvilágítás, Budapest, 10. kerület játszótér megvilágítás, Cserszegtomaj, közterület és utca megvilágítás, Geresdlak, közterület és utca megvilágítás, Homokmégy Község, közterület és utca megvilágítás
- This Point Kft.: Sárosd Község közterület és utca megvilágítás
- Thunder Trade Bt.: nincs adat, interneten nem fellelhető

Kérem a tisztelt Képviselő-testületet, hogy döntsön a beérkezett árajánlatokról!

Etyek, 2017. március 16.

Tisztelettel,

  
**Garaguly Tibor**  
polgármester 

**Etyek Nagyközség Önkormányzat Képviselő-testületének  
.../2017. (II.16.) határozata**

**A Kökényes közben, a Kecsegyödör, a Kolumbusz és a Vadvirág utcában napelemes  
közvilágítás kiépítéséről**

Etyek Nagyközség Önkormányzatának Képviselő-testülete a Kökényes közben, a Kecsegyödör, a Kolumbusz és a Vadvirág utcában napelemes közvilágítás kiépítésére beérkezett árajánlatok közül a ..... (székhely:.....) ajánlatát fogadja el, bruttó ....,- Ft vállalási ár ellenében és felhatalmazza a polgármestert a vonatkozó szerződés megkötésére.

Felelős: polgármester

Határidő: 2017.04.30



## ÁRAJÁNLAT

### AJÁNLAT ADÓ

Green Plan Energy Kft.

3700 Kazincbarcika, Pollack M. út 3.

adósz.: 22682468-2-05, cgjisz: 05-09-019677

**Tárgy: Napelemes kandeláber 12W SLK-I-12**

**CÍM :** Etyek Nagyközség Önkormányzat

2091 Etyek, Körpince köz 4.

Besenyei Éva részére

**Megköszönve megkeresését, a megadott műszaki információk alapján a következő ajánlatot adjuk:**

Megnevezés	Mennyiség	Nettó egység ár	Nettó összeg
SLK-I-12 napelemes kandeláber 12W	40 db	225 000 Ft	9 000 000 Ft
Alap gödör készítés, lehorgonyzók betonozása	40 db	18 900 Ft	756 000 Ft
Szállítási díj	1db	180 000 Ft	180 000 Ft
		Nettó összesen:	9 936 000 Ft
		Áfa 27%:	2 682 720 Ft
		Bruttó összesen:	12 618 720 Ft

Az alap oszlop RAL 7016 antracit szürke szinter bevonattal van ellátva.

**Cél:** mellék útvonalon gyalogosok biztonságos közlekedését elősegítő fényviszonyok kialakítása.

Oszlop kiosztás: ~ 40 méterenként

Székhely: 3700 Kazincbarcika, Pollack M. u. 3.  
Bemutató terem: 1083 Budapest, Práter u. 30-32.  
Telephely: 3700 Kazincbarcika, Csók István u. 46.  
[www.greenplan.hu](http://www.greenplan.hu) [www.ipari-led.hu](http://www.ipari-led.hu) (Webshop)

Telefon: +36-70/775-3957  
Telefon: +36-70/607-0756  
E-mail: [info@greenplan.hu](mailto:info@greenplan.hu)  
[www.facebook.com/GreenPlanEnergy](http://www.facebook.com/GreenPlanEnergy)



**GREENPLAN**  
TECHNOLOGY FOR THE FUTURE

## Szakmai jellemzők

Termék megnevezése: Utcai napelemes kandeláber 1 karos kivitel

Termék típusa: SLK-I-12

Technológia: szigetüzemű LED technológiás utcai világítás

Minősítés: CE (Európai Megfelelőség)

Alkalmazott szabvány: MSZ EN 13201



## Világítótest

12W Led

Közúti optikával szerelt COB LED IP67

Színhőmérséklet: hideg fehér 6000K

Kimeneti fényteljesítmény:

1320 lumen 12W

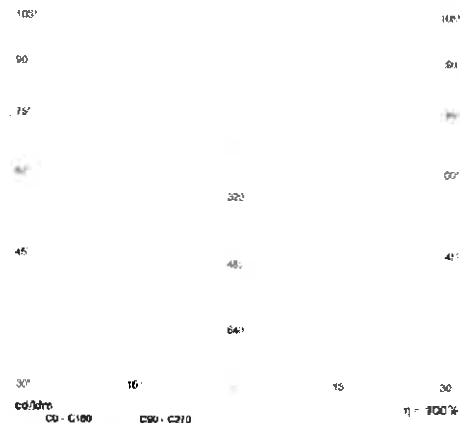
Üzemi feszültség: törpe feszültség

Üzemi hőmérséklet: - 40 °C + 85 °C

Bevilágítási szög: 60°ver x 120°hor

Mechanikai méretek: 540mm x 250mm x 100mm

Alapanyaga: 1mm hengereelt lemez, galvanikus horgany és szinter védelemmel.



## Napelem

1db Luxor 150W polikristályos napelem

Technikai adatok: 1db napelemre vonatkozóan

Panel méretei: 1482 x 676 x 35mm

Tömege: 11,5 Kg

Maximális teljesítmény: 150 W

Üresjáratú feszültség : 21,6 V

Névleges feszültség: 17,97 V

Rövidzárási áram : 8,24 A

Névleges áramerősség: 7,81A

Székhely: 3700 Kazincbarcika, Pollack M. u. 3.

Bemutató terem: 1083 Budapest, Práter u. 30-32.

Telephely: 3700 Kazincbarcika, Csók István u. 46.

[www.greenplan.hu](http://www.greenplan.hu) [www.ipari-led.hu](http://www.ipari-led.hu) (Webshop)

Telefon: +36-70/775-3957

Telefon: +36-70/607-0756

E-mail: [info@greenplan.hu](mailto:info@greenplan.hu)

[www.facebook.com/GreenPlanEnergy](https://www.facebook.com/GreenPlanEnergy)

### ***Töltésvezérlő elektronika***

Mppt töltésvezérlő intelligens Led driverrel. Megadott időtartományban lehetőség nyílik a fogyasztó fényáramának visszavételére 1 világítási ciklusban.

Bemeneti feszültség: 12 /24 V

Terhelhetőség: maximum 15A

Túltöltés elleni védelem és mélykisülés elleni védelem

Tokozás: IP 68

Működési hőmérséklet: - 40 °C + 85 °C

### ***Akkumulátor***

1 db Victron Energy 12V 60Ah AGM gondozásmentes akkumulátor

Működési hőmérséklet: - 10 °C (- 20% CA) + 55 °C (0% CA)

Elhelyezés: Talajba süllyesztett lehorgonyzóban szigetelt tartókeretben

### ***Kandeláber oszlop***

5500 mm magas, három lépcsőben szűkülő horganyzott acél kandeláber oszlop, kültéri szinter bevonattal.

5000 mm-es fénypontmagassággal

Talplemez: 450x450x10 mm, melegen hengereelt acéllemez

Rögzítés: M16 horganyzott 8.8 keménységű acél csavarok.

### ***Garancia és szervíz***

Napelemre 12 év a teljesítmény 91,2%-ra, 20 év a teljesítmény 80,6%-ra.

Akkumulátor: 3 év

Vezérlés: 3 év.

Lámpatest: 3 év.

Oszlop: 10év horganyzott, 5 év szinterezett kivitel esetén.

A garanciák csak az általunk beépített kandeláberekre vonatkoznak!

Székhely: 3700 Kazincbarcika, Pollack M. u. 3.

Bemutató terem: 1083 Budapest, Práter u. 30-32.

Telephely: 3700 Kazincbarcika, Csók István u. 46.

[www.greenplan.hu](http://www.greenplan.hu) [www.ipari-led.hu](http://www.ipari-led.hu) (Webshop)

Telefon: +36-70/775-3957

Telefon: +36-70/607-0756

E-mail: [info@greenplan.hu](mailto:info@greenplan.hu)

[www.facebook.com/GreenPlanEnergy](http://www.facebook.com/GreenPlanEnergy)



Teljes töltöttség esetén, termékünk napi 12 óra működés mellett, 8-10 napot működik töltés nélkül

A napelemes kandeláberek telepítése nem hálózati engedélyköteles, nincs szükség hálózati (Émász, E-on, stb) csatlakozásra valamint teljesen gondozás és költségmentes az üzemeltetésük.

Referenciáinkat a következő linken nézheti meg:

<http://www.greenplan.hu/hu/references#!referenciak/ch8h>

Fizetési feltétel: megrendeléskor 50% előleg utalással, fennmaradó 50% teljesítéskor max 8 napos utalással.

Szállítási idő: megrendeléstől számítva 8-10 hét

**Az ajánlatot a kapott információk és a helyszíni műszaki bejárás és felmérés eredményei alapján készítettük el, emiatt javasoljuk a tényleges megrendelés és kivitelezés megkezdése előtt egy műszaki bejárás során pontosítani az ajánlatot, különösképpen a kivitelezéssel kapcsolatos speciális feltételek biztosítására.**

Miért válasszon minket?

- ✓ 100 %-ban magyar vállalat
- ✓ Cégünk köztartozásmentes adózó
- ✓ Saját tervező, gyártó és kivitelező csapat
- ✓ Több mint 4000 kWp napelem és napelemes rendszer értékesítése Magyarországon
- ✓ 2015-ben 1100 kWp saját kivitelezésben telepített napelemes rendszer Magyarországon
- ✓ 6 éve a piacon, folyamatos növekedési tendenciával
- ✓ Kiemelt LG Solar napelem, Fronius és Diehl inverter Partner
- ✓ Teljes körű ügyintézés, pályázati előkészítés
- ✓ Magas szintű műszaki tanácsadás, gyors, precíz munkavégzés
- ✓ Munkáinkra 50 millió forintig tervezői és kivitelezői felelősségbiztosítással rendelkezünk

Ajánlatunk 60 napig, max. 320 Ft/Eur árfolyamig érvényes!

Bízunk benne, hogy ajánlatunkat megfelelőnek találja, várjuk megrendelését.

Kelt. 2017. február 7.

**Plachy László**

Ügyvezető igazgató

GREENPLAN ENERGY KFT.

Tel.: +36-70-775-39-57

[plachy.laszlo@greenplan.hu](mailto:plachy.laszlo@greenplan.hu)

[www.greenplan.hu](http://www.greenplan.hu)

**Székhely:** 3700 Kazincbarcika, Pollack M. u. 3.  
**Bemutató terem:** 1083 Budapest, Práter u. 30-32.  
**Telephely:** 3700 Kazincbarcika, Csók István u. 46.  
[www.greenplan.hu](http://www.greenplan.hu) [www.ipari-led.hu](http://www.ipari-led.hu) (Webshop)

Telefon: +36-70/775-3957

Telefon: +36-70/607-0756

E-mail: [info@greenplan.hu](mailto:info@greenplan.hu)

[www.facebook.com/GreenPlanEnergy](https://www.facebook.com/GreenPlanEnergy)





**GREENPLAN**  
TECHNOLOGY FOR THE FUTURE



Székhely: 3700 Kazincbarcika, Pollack M. u. 3.  
Bemutató terem: 1083 Budapest, Práter u. 30-32.  
Telephely: 3700 Kazincbarcika, Csók István u. 46.  
[www.greenplan.hu](http://www.greenplan.hu) [www.ipari-led.hu](http://www.ipari-led.hu) (Webshop)

Telefon: +36-70/775-3957  
Telefon: +36-70/607-0756  
E-mail: [info@greenplan.hu](mailto:info@greenplan.hu)  
[www.facebook.com/GreenPlanEnergy](https://www.facebook.com/GreenPlanEnergy)



# Napelemes Kandeláber

[www.greenplan.hu](http://www.greenplan.hu)

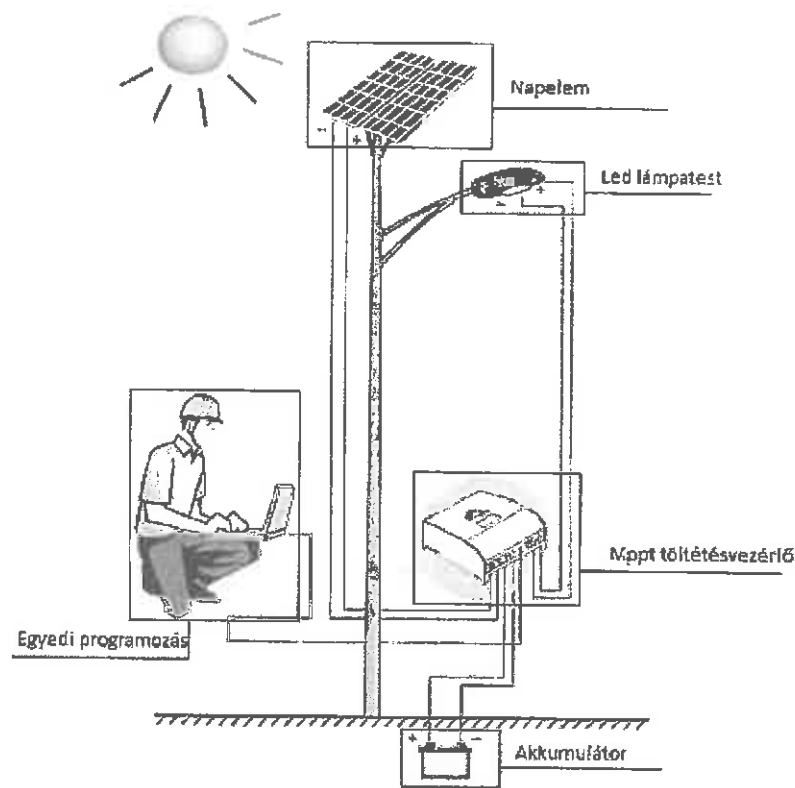


tervezés-kivitelezés-garancia-  
üzemeltetés

Referencia  
Tervezés

Napelemes kandelábereket főként térvilágításként vagy közvilágításként alkalmazunk. A napelem által megtermelt energiát egy speciális töltésvezérlőn keresztül gondozásmentes akkumulátorokban tároljuk. Az akkumulátorokat a földre telepített oszlop vasalatban helyezük el szigetelt tartókeretben, ezzel kiküszöbölve a hőmérséklet változásból adódó töltéstároló kapacitás veszteséget. A napközben feltöltött akkumulátorok biztosítják az esti órákban automatikusan bekapcsoló fényforrások kellő energia ellátását.

Programozható vezérlőnk alkalmas egy világítási cikluson belül, egy adott időintervallumban a lámpatest fényerejének visszavételére, majd későbbi időpontban újra visszaerősítésére. Ez a funkció kiválóan alkalmazható játszótérekben, parkokban, ahol az éjszakai kihasználatlanság miatt a fényerőt az ügyfél által meghatározott teljesítményre visszaszabályozzuk. Ezzel a lehetőséggel nagyban megtudjuk növelni a kandelábereinkben lévő energia tartalékot. Teljes töltöttség esetén, termékünk napi 12 óra működés mellett, 8-10 napot működik töltés nélkül!



## RENDSZER FELÉPÍTÉSE

1. napelem: oszloptípustól és teljesítménytől függően különböző teljesítményű és szerkezetű (poli vagy monokristályos)
2. led lámpatest: térvilágítás esetén CREE led, közvilágítás esetén COB led közúti optikával ellátva  
választható teljesítmény 10-20-30W
3. töltésvezérlő: MPPT töltésvezérlő programozható led driverrel IP65 védettséggel
4. lámpa oszlop: 100\*100 mm zártszelvény vagy három lépcsőben szűkülő horganyzott acél kandeláber oszlop, igény esetén kültéri szinterezett bevonattal. Teljes oszlop magasság függ a bevilágítandó terület nagyságától. Rögzítése előre lebetonozott acél alaptesthez történik, zárt anyákkal, precíziós szintezéssel.
5. akkumulátor: Victron Energy AGM gondozásmentes akkumulátor, kapacitása függ a lámpatest teljesítményétől



**NAPELEMES KANDELÁBER TELEPÍTÉSÉNEK ÉS  
ÜZEMELTETÉSÉNEK ELŐNYEI**

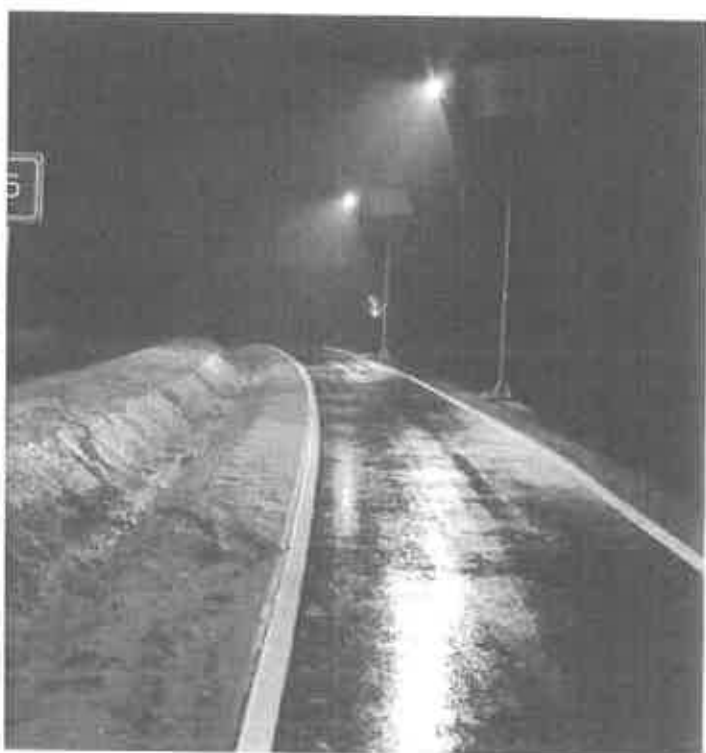
**A napelemes kandeláberek telepítése nem hálózati engedélyköteles, nincs szükség hálózati (Émász, E-on, stb) csatlakozásra valamint teljesen gondozás és költségmentes az üzemeltetésük.**

**Működtetése nem igényel hálózati tápellátást, napelemek által megtermelt energiával működik, így önellátó  
A napelemes kandeláber bárhol felállítható!**





TOVÁBBI REFERENCIÁKÉRT  
LÁTOGASSON EL  
WEBOLDALUNKRA  
[WWW.GREENPLAN.HU](http://WWW.GREENPLAN.HU)









Közelítés köz ten



Vadnyitig után torn



**Távolságmérés**  
Kattintson a térképre új utazásokat tervezéséhez  
Teljes távolság: 177,53 m (582,93 láb)



2. sz. m. melléklet

Ajánlattevő neve: AM TECHNIC KERESKEDELMI ÉS SZOLGÁLTATÓ Kft.

Címe: 1035. Budapest, Raktár u.6

Tel: 06/70-395-72-52

Adószáma/Adóazonosító jele: 13145163-2-41

E-mail címe: info@amtechnik.hu

BKIK regisztrációs szám: BU13145163

### ÁRAJÁNLAT

**Etyek Nagyközség Önkormányzata 2091 Etyek, Körpince köz 4.**

Adószáma/Adóazonosító jele:

Képviselője: Besenyei Éva [palyazat@etyek.hu](mailto:palyazat@etyek.hu) +36-22-353-633

Telepítés helye: Etyek

Tiszteelt Hölgyem!

Köszönjük megkeresésüket, mely alapján az alábbi árajánlatot nyújtjuk Önöknek:

Pontos megnevezés, típus	VTSZ/TESZOR szám és megnevezés	Egységár (HUF)	Mennyiség	Mért. egység	Nettó ár (HUF)	ÁFA (HUF)	Bruttó ár (HUF)
AMT-MONO-8W-2017-KV5	9405	296 000	37	db	10 952 000	2 957 040	13 909 040
Szállítási költség ( 10 db rendelése esetén ezt a költséget elengedjük)		37 700	0	db	0	0	0
árengedmény		953 000	-1	db	-953 000	-257 310	-1 210 310
Összesen:					9 999 000	2 699 730	12 698 730

Az ár tartalmazza a helyszínre szállítás és a helyszíni szerelés költségét.

Az ár nem tartalmazza az földmunka és a betonozás költségét! Amihez adunk megfelelő terveket, útba igazítást és alapvasalatot ( melynek ára az ajánlati árban benne foglaltatik).

Az alapvasalatokat 24H futárszolgálattal tudjuk küldeni, melynek fuvardíját a leszállításkor megrendelő fizeti meg.

#### **Műszaki paraméterek/szakmai jellemzők:**

Termék megnevezése: Utcai napelemes kandeláber

am technic kft 1035. Budapest, Raktár u.6



Termék típusa: AMT-MONO-8W-2017-KV5

Technológia: napelemtől töltődő, saját akkumulátorral rendelkező (autonóm) LED fényforrást használó utcai térvilágítás

Minősítés: CE (Európai Megfelelőség)

Alkalmazott szabvány: MSZ EN 13201 ME4, S4

Az eszköz új, gyártási ideje: 2017

VTSZ szám: 9405

• Világítótest

Közúti optikával szerelt power LED IP67 Színhőmérséklet: tiszta fehér 4000K Mélykisülés elleni védelem

Kimeneti fényteljesítmény: 1100 lumen (nyáron 1560 lumen)

Fényáram szabályzás téli nyári időszakban Alkonyatkapcsoló érzékenysége: 5 LUX

Szinkronizálás oszlopok között: (opcionális) alapkivitelnél nem kiépített.

Optikai hatásfok: 93% Bevilágítási szög: 55° x 140°

• Mechanikai jellemzők:

Alapanyaga: 1mm hengerelt lemez, galvanikus horgany és szinter védelemmel. Mechanikai méretek: 420mm x 180mm x 60mm

• Elektromos jellemzők:

Üzemi feszültség, törpefeszültség: 12 V (névleges), LED névleges teljesítmény: 30W

Üzemi hőmérséklet: - 40 °C + 85 °

• Napelem: KS - 100 (100W)

Magyar, Korax gyártmányú napelem, alumínium keretben.

Technikai adatok:

Modul méretei:	1224 x 546 x 39.5mm
Működési hőm. tartomány:	-40°C +85°C
Tömege:	15Kg
Maximális teljesítmény:	100 W
Üresjáratú feszültség ( Voc ):	23,2 V
Névleges feszültség:	18,9 V
Rövidzárási áram ( Isc ):	5,7 A
Névleges áramerősség:	5,3 A

• További adatok:

Kapcsoló doboz típus: (TUV) IP65

Kábel típus (TUV) IP65

Teljesítmény tolerancia: +3% , -1%

Keret anyaga: alumínium

Üveg előlap: 3,2mm edzett üveg

• Töltésvezérlő elektronika:

Bemeneti feszültség 12 - 24V

Terhelhetőség: maximum 10 A

Túltöltés elleni védelem.

Tokozás: IP 68 műgyantával kiöntött meríthető tokozás

Működési hőmérséklet: - 40 °C + 85 °C

• Akkumulátor

Ipari, teljesen gondozásmentes gél akkumulátor 12V 84Ah/ 100h

amt technic kft. 1035. Budapest, Raktár u.6



Japán Panasonic, vagy Osztrák Banner  
Működési hőmérséklet: - 10 °C (- 20% CA) + 55 °C (0% CA)  
Elhelyezés: 0,8m mélyen a talapzat mellett a talajban.  
Védelem: IP 68 meríthető tokozás.

• **Kandeláber oszlop**

4800 mm magas, két lépcsőben szűkülő horganyzott acél kandeláber oszlop, kültéri szinter bevonattal.

• **Egyéb paraméterek:**

Talplemez: 300 x 300 x 8 mm, melegen hengerelt acéllemez  
Cső: 1200 mm D114/4, 1800 mm D89/4, 1800 mm D61/3.6

• **Talapzat:**

500 x 500 mm-ről 600 x 600 mm-re táguló,  
1000 mm mélyen földbe süllyesztett vasbeton talapzat.  
Rögzítés: M20 horganyzott 8.8 keménységű acél csavarok.

**Üzemidő:**

**Teljes feltöltődés után 125 óra működési energiataralék ( átlag 12 )  
éjszaka, évszaktól függően.**

**Garancia és szerviz :**

Napelem: 10 év gyártói garancia  
Lámpafej: 5 év gyártói garancia

minden egyéb fel nem sorolt alkatrésze 2 év teljes körű garancia vonatkozik, *bármilyen  
rendeltetés szerinti használat esetén felmerülő üzemszavar esetén.*

Garanciális időn belüli meghibásodás esetén cégünk a helyszínen végzett javítást  
teljesen térítésmentesen végzi.

A garanciális időn túli szervizelést cégünk biztosítja.

A termék a műszaki leírásban feltüntetett paramétereknek megfelel.

**Az ajánlat érvényessége: 2017. május 8.**

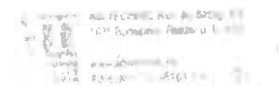
Alulírott nyilatkozom, hogy a Nemzeti Adó- és Vámhivatalhoz bejelentett tevékenységeim  
vonatkozásában állítottam ki a tételes ajánlatot!

Reményeim szerint munkánkkal segítségére lehetünk.

A munkalehetőséget megköszönve, és bízva ajánlatunk kedvező elbírálásában szívélyes üdvözléssel:

Budapest, 2017. február 8.

  
Roczkov Krisztián  
Műszaki igazgató



am technic kft 1035. Budapest, Raktár u.6

**Feladó:** Grim Gábor [grim.gabor@thispoint.hu]  
**Küldve:** 2017. február 8. 9:56  
**Címzett:** Besenyei Éva; polgarmester@etyek.hu  
**Tárgy:** 2017.02.08 Árajánlat - Etyek, napelemes közvilágítás kiépítése  
**Mellékletek:** ETYEK THISPOINT MSOL\_25.pdf; ETYEK THISPOINT MSOL\_10.pdf; Etyek Hofeka szigetüzem 30W.pdf; Etyek Hofeka szigetüzem 10W.pdf; Sárosd\_szigetüzem\_8m.pdf; Sárosd\_szigetüzem\_6m.pdf

**Fontosság:** Sürgős

**Kategóriák:** Árajánlatok

Tisztelt Besenyei Éva,

Etyek Nagyközség Önkormányzata Képviselő-testületének 24/2017. (I.19) számú határozatára hivatkozva, küldünk árajánlatunkat a Kőkényes közben, Kecsegyödör utcában, Kolombusz utcában és a Vadvirág utcában napelemes közvilágítás kiépítésére vonatkozóan. A helyszínt 2017.02.02.-án, Garaguly Tibor Polgármester Úrral folytatott tárgyalás után, a körülményekhez képest szakembereinkkel bejártuk, / minden utca teljesen jéggel borított, a talaj vizsgálata nem volt lehetséges./ a növényzet a téli időszak miatt lombosított nélkül volt megtekinthető. A közmű térképeket az adott szakaszokra tekintettel nem láttuk, nem volt része az ajánlat kérésnek. Mivel az önkormányzat közvilágítás korszerűsítése HOFEKA TWEET típusú lámpatestekkel valósult meg korábban, ezért alapvetően két ajánlatot készítettünk.

1. THISPOINT MSOL 25W(8m) és THISPOINT MSOL 10W (6m) típus /Sárosd önkormányzat kivitelezés/  
<http://thispoint.hu/hu/galeria-szigetuzemu/category/9>

**THISPOINT MSOL 25W(8m) 341500Ft/db** vagy **THISPOINT MSOL 25W(8m) 337000Ft/db**  
**THISPOINT MSOL 10W (6m) 308500Ft/db** vagy **THISPOINT MSOL 10W (6m) 304000Ft/db**

2. HOFEKA TWEET 30W (8m) és HOFEKA TWEET 10W (6m) típus /Nagybani Piac M5/  
**HOFEKA TWEET 30W (8m) 383000Ft/db** vagy **HOFEKA TWEET 30W (8m) 378500Ft/db**  
**HOFEKA TWEET 10W (6m) 347000Ft/db** vagy **HOFEKA TWEET 10W (6m) 342500Ft/db**

Az árak abban az esetben érvényesek, ha a talajmunkák kivitelezése során a gépi ásás megvalósítható, ha bármilyen hátráltató körülmény ezt befolyásolja, akkor az oszlopok telepítésekor felmerülő plusz költségekre kiegészítő számlát nyújtunk be. Ha az önkormányzat által foglalkoztatott közmunkásokkal a már kijelölt oszlopok telepítési helyeinek ásási munkálatait elvégeztethetőek, akkor az ajánlott termékek árából ez a költség levonásra kerül. **Oszloponként 4500Ft/db.**

Ha a fák lombosításának vágása a telepítendő oszlopok napelem tábláinak Déli iránya miatt indokolt a későbbiekben, akkor az ezzel kapcsolatos plusz költségeket, ha az önkormányzat saját hatáskörében nem végzi el, szintén pótszámla benyújtásával érvényesítjük.

Az ajánlatot befolyásolhatja még, ha az ajánlat kéréshez az Önök által megadott dbszámokhoz képest több vagy kevesebb fényforrást, vagy eltérő méretű szigetüzemű rendszert kérnek a végleges kivitelezésekkor, bármilyen okból.

**Minden oszlop egyedül gyári számmal, pontos üzemi mérési jegyzőkönyvvel kerül átadásra.**

1. Ajánlat, THISPOINT MSOL.

**Kőkényes köz:** 4db 6m-es THISPOINT MSOL 10W (6m) 308500Ft/db vagy THISPOINT MSOL 10W (6m) 304000Ft/db  
**Kecsegyödör utca:** 11db 6m-es THISPOINT MSOL 10W (6m) 308500Ft/db vagy THISPOINT MSOL 10W (6m) 304000Ft/db

**Botpuszta, Kolombusz utca:** 15db 8m-es THISPOINT MSOL 25W(8m) 341500Ft/db vagy THISPOINT MSOL 25W(8m) 337000Ft/db

**Botpuszta, Vadvirág utca:** 7db 6m-es THISPOINT MSOL 10W (6m) 308500Ft/db vagy THISPOINT MSOL 10W (6m) 304000Ft/db

Összesen: 22db 6m-es. 6787000Ft vagy 6688000Ft  
Összesen: 15db 8m-es. 5122500Ft vagy 5055000Ft  
Mindösszesen: 11909500Ft vagy 11743000FT *weet!*

1. Ajánlat, HOFEKA TWEET.

**Kökényes köz:** 4db 6m-es HOFEKA TWEET 10W (6m) 347000Ft/db vagy HOFEKA TWEET 10W (6m) 342500Ft/db  
**Kecskegödör utca:** 11db 6m-es HOFEKA TWEET 10W (6m) 347000Ft/db vagy HOFEKA TWEET 10W (6m) 342500Ft/db  
**Botpuszta, Kolumbusz utca:** 15db 8m-es HOFEKA TWEET 30W (8m) 383000Ft/db vagy HOFEKA TWEET 30W (8m) 378500Ft/db  
**Botpuszta, Vadvirág utca:** 7db 6m-es HOFEKA TWEET 10W (6m) 347000Ft/db vagy HOFEKA TWEET 10W (6m) 342500Ft/db

Összesen: 22db 6m-es. 7634000Ft vagy 7535000Ft  
Összesen: 15db 8m-es. 5745000FT vagy 5677500Ft.  
Mindösszesen: 13379000Ft vagy 13212500FT *weet!*

Remélem ajánlatunk elnyeri tetszésüket, kérdés esetén állunk rendelkezésükre. Ha kérnek finanszírozási ajánlatot részben vagy akár egészben, akkor kérem jelezzék, nincs akadálya. **Mellékeltem két dialux tervet a két eltérő magasságra, hogy láthassák, milyen megvilágítási értékek várhatóak.**

Üdvözlettel,

**Grim Gábor**  
üzletágvezető / világítástechnika

**This Point Kft.**

**Iroda/telephely:** H-1152 Budapest, Szentmihályi út. 171.  
BCM Irodaház III. em. 13.

**Székhely:** H-2161 Csomád, Dózsa György utca. 15.

Tel/Fax: +36 1 920 0083

Tel/Fax: +36 1 920 0084

Mobil: +36 30 645 2545

E-mail: [grim.gabor@thispoint.hu](mailto:grim.gabor@thispoint.hu)

Web: [www.thispoint.hu](http://www.thispoint.hu)

INFORMATIKA | VILÁGÍTÁSTECHNIKA



**From:** Besenyei Éva [mailto:palyazat@etyek.hu]  
**Sent:** Thursday, January 26, 2017 9:07 AM  
**To:** Grim Gábor  
**Subject:** Árajánlatkérés - Etyek, napelemes közvilágítás kiépítése  
**Importance:** High

Tisztelt Címzett!

## THISPOINT MSOL-25

### Általános adatok

Teljesítmény	25 W
Áthidalási idő (2-3 éjszaka)	38 óra
Napelem teljesítmény	250 W
Akkumulátor kapacitás	60 Ah

### A rendszer elemei

ERFOLED 25 W LED világítótest	1 db
250 W polikristályos napelem (1060 x 669 mm, 9 kg)	1 db
12V60Ah munkaakkumulátor	2 db
Napelem tartószerkezet	1 db
Vezérlés 20 A	1 db
Cseppmentes IP doboz	1 db
Lámpaoszlop, tűzi horganyozott (8m, alappal, beállító lemezzel)	1 db
Gyorscsatlakozó	4 db
Réz saru	4 db
Szolár vezeték (kettős szigetelésű, UV és hőálló)	20 m



### Garancia

Napelem teljesítmény garancia	12 év
Szerelési garancia	5 év
Egyéb termékekre	2 év

### ELÉRHETŐSÉGEK: This Point Kft.

Székhely: H-2161 Csomád, Dózsa György u. 35  
 Telefóhely: CECZ (BCM Hódjánházi)  
 H-1152 Budapest, Szentmihályi út 171  
 Email: info@thispoint.hu  
 Tel.: +36 (1) 920-0083  
 Fax: +36 (1) 920-0084

### CÉGADATOK

Cégjegyzékszám: 13-09-174887  
 Adószám: 13578312-2-13  
 Községi adószám: HU13578312  
 Bank: SBERBANK Zrt.  
 SWIFT kód: MAVOHU33  
 Számlaszámok: HUF HU75 1410 0237 2234 2960 7000 0003  
 EUR HU80 1410 0237 2234 2948 0300 0007



**Oszlop**

Felületkezelés

Tűzi horganyozás EN ISO 1461 szerint

Tűzi horganyozást követő elektrosztatikus porszórás RAL szerinti színekben

Tűzi horganyozást követő oldószeres festés két rétegben RAL szerinti színekben

**Szilárdsági megfelelés**

A szerkezetek az alábbi szabványok figyelembe vételével ellenőrzöttek.

MSZ 15021-1:1986, MSZ 15024-1:1976

MSZ EN 10025:1998

**Akkumulátor**

Típus: 12V75ah Voyager munkaakkumulátor

Fesz.12 V

kapacitás: 60 Ah

Méreték: 251 x 175 x 190 mm

Pólus: 01

Teljesítményóra egy teljes feltöltéssel: 468 Wh (2db esetén: 936 Wh)

**Vezérlés**

Mód: alkonykapcsolós vezérlés

Működés: teljesen automata, vagy manuális beállítások szerint

Fesz: 12/24 V automata

Max töltőáram: 10 A

Kimenő töltőáram: 13,9/29,1 V

Bemenő fesz: max. 55 V

Bekapcsolási fesz: 3 V (automata)

## THISPOINT MSOL-10

### Általános adatok

Teljesítmény	10 W
Áthidalási idő (3-4 éjszaka)	50 óra
Napelem teljesítmény	100 W
Akkumulátor kapacitás	75 Ah

### A rendszer elemei

ERFOLED 10W LED világítótest	1 db
100W polikristályos napelem (1060 x 669mm, 9kg)	1 db
12V 75Ah munkaakkumulátor	1 db
Napelem tartószerkezet	1 db
Vezérlés 10 A	1 db
Cseppmentes IP doboz	1 db
Lámpaoszlop, tűzi horganyzott (5m, alappal, beállító lemezzel)	1 db
Gyorscsatlakozó	4 db
Réz saru	2 db
Szolár vezeték (kettős szigetelésű, UV és hőálló)	20 m

### Garancia

Napelem teljesítmény garancia	12 év
Szerelési garancia	5 év
Egyéb termékekre	2 év



### ELÉRHETŐSÉGEK: This Point Kft.

Székhely: H-2161 Cárnyaud, Doros György u. 15.  
 Telephely: GÉCT (BCM Irodaház)  
 H-1152 Budapest, Szentmihályi út.171  
 Email: info@thispoint.hu  
 Tel: +36 1/920-0083  
 Fax: +36 1/920-0084

### CÉGADATOK

Cégjegyzékszám: 13-09-174887  
 Adószám: 13578312-2-13  
 Közfoglalkoztatási adószám: HU13578312  
 Bank: SBERBANK Zrt.  
 SWIFT kód: MAVOHLHU33  
 Számlaszámok: HUF HU75 1410 0237 2234 2960 7000 0003  
 EUR HU80 1410 0237 2234 2948 0100 0007

**Oszlop**

Felületkezelés

Tűzi horganyozás EN ISO 1461 szerint

Tűzi horganyozást követő elektrosztatikus porszórás RAL szerinti színekben

Tűzi horganyozást követő oldószeres festés két rétegben RAL szerinti színekben

Szilárdsági megfelelés

A szerkezetek az alábbi szabványok figyelembe vételével ellenőrzöttek.

MSZ 15021-1:1986, MSZ 15024-1:1976

MSZ EN 10025:1998

**Akkumulátor**

Típus: 12V75ah Voyager munkaakkumulátor

Fesz.12 V

Kapacitás: 60 Ah

Méreték: 251 x 175 x 190 mm

Pólus: 01

Teljesítményóra egy teljes feltöltéssel: 468 Wh (2db esetén: 936 Wh)

**Vezérlés**

Mód: alkonykapcsolós vezérlés

Működés: teljesen automata, vagy manuális beállítások szerint

Fesz: 12/24 V automata

Max töltőáram: 10 A

Kimenő töltőáram: 13,9/29,1 V

Bemenő fesz: max. 55 V

Bekapcsolási fesz: 3 V (automata)

**HOFEKA TWEET Szigetüzemű Rendszer ajánlat 30W****30W****Általános adatok.**

Teljesítmény	<b>30 W</b>
Áthidalási idő (2-3 éjszaka)	<b>42 óra</b>
Napelem teljesítmény	<b>250 W</b>
Akkumulátor kapacitás	<b>80Ah</b>

**A rendszer elemei.**

- 24v 30W LED világítótest 1db
- 240W polikristályos napelem (1650\*992mm, 19kg) 1 db
- 12V80Ah munka akkumulátor 2 db
- Napelem tartószerkezet 1 db
- Vezérlés 20A 1 db
- Cseppmentes IP doboz 1 db
- Lámpaoszlop, tűzihorganyzott 1 db  
(8m, alappal, beállító lemezzel)
- V2 vasalat oszlophoz 1db
- Gyorscsatlakozó 4 db
- Réz saru 4 db
- Szolár vezeték 20 m  
(kettős szigetelésű, UV és hőálló)

**ELÉRHETŐSÉGEK: This Point Kft.**

Székhely: H-2151 Csömög, Dósa György u. 15  
 Telephely: CE02 (BCM IródaHáz)  
 H-1152 Budapest, Szentmihályi út 171  
 Email: info@thispoint.hu  
 Tel.: +36 1/920 0083  
 Fax: +36 1/920 0084

**CÉGADATOK**

Cégjegyzékszám: 13.05-174857  
 Adószám: 13578312-2-13  
 Községi adószám: HU13578312  
 Bank: SBERBANK Zrt.  
 SWIFT kód: MAVOHUHB  
 Számlaszámok: HUF HU79 1410 0237 7234 2960 7000 0001  
 EUR HU80 1410 0237 2234 2948 0100 0007

**Garancia**

Napelem teljesítmény garancia	12 év
Szerelési garancia	5 év
Egyéb termékekre	2 év

**Oszlop****Felületkezelés**

Tűzhorganyzás EN ISO 1461 szerint

Tűzhorganyzást követő elektrosztatikus porszórás RAL szerinti színekben

Tűzhorganyzást követő oldószeres festés két rétegben RAL szerinti színekben

**Szilárdsági megfelelés**

A szerkezetek az alábbi szabványok figyelembe vételével ellenőrzöttek.

MSZ 15021-1:1986, MSZ 15024-1:1976

MSZ EN 10025:1998

**Akkumulátor**

Típus:12v80ah Voyager munkaakkumulátor

Fesz.12V

Kapacitás: 80Ah

Méreték: 272 x 175 x 190mm

Pólus:01

Teljesítményóra egy teljes feltöltéssel:624Wh (2db esetén:1248Wh)

**Vezérlés**

Mód: alkonykapcsolós vezérlés

Működés: teljesen automata, vagy manuális beállítások szerint

Fesz:12/24V automata

Max. töltőáram:10A

Kimenő töltőáram: 13,9/29,1V

Bemenő fesz: max.55V

Bekapcsolási fesz: 3V (automata)

Dátum. 2016.12.19

**ELÉRHETŐSÉGEK: This Point Kft.**

Székhely: H-2162 Csomád, Dózsa György u. 15.

Telephely: CÉCZ (BCEM Iródaház)

H-1152 Budapest, Szentmihályi ut. 171.

Email: info@thispoint.hu

Tel.: +36 1/920-0083

Fax: +36 1/920-0084

**CÉGADATOK**

Céggjegyzékszám: 13-09-174883

Adószám: 13578312-2-13

Közösségi adószám: HU13578312

Bank: SBERBANK Zrt.

SWIFT kód: MAVOHU33

Számlaszámok: HUF HU79 1410 0237 2234 7960 7000 0001

EUR HU80 1410 0237 2234 7948 0100 0007

**HOFEKA TWEET Szigetüzemű Rendszer ajánlat 10W****10W****Általános adatok.**

Teljesítmény	10 W
Áthidalási idő (2-3 éjszaka)	42 óra
Napelem teljesítmény	250 W
Akkumulátor kapacitás	80Ah

**A rendszer elemei.**

- 24v 30W LED világítótest 1db
- 240W polikristályos napelem (1650\*992mm, 19kg) 1 db
- 12V80Ah munka akkumulátor 2 db
- Napelem tartószerkezet 1 db
- Vezérlés 20A 1 db
- Cseppmentes IP doboz 1 db
- Lámpaoszlop, tűzihorganyzott 1 db  
(8m, alappal, beállító lemezzel)
- V2 vasalat oszlophoz 1db
- Gyorscsatlakozó 4 db
- Réz saru 4 db
- Szolár vezeték 20 m  
(kettős szigetelésű, UV és hőálló)

**ELÉRHETŐSÉGEK: This Point Kft.**

Székhely: H-2161 Csömöd, Dózsa György u. 15.  
Telephely: CECZ (BCM Iródaház)  
H-1152 Budapest, Szentmihályi út 171.  
Email: info@thispoint.hu  
Tel: +36 1/920-0083  
Fax: +36 1/920-0084

**CÉGADATOK**

Cégjegyzékszám: 13-09-124887  
Adószám: 13578312-2-13  
Közösségi adószám: HU13578312  
Bank: SBERBANK Zrt.  
SWIFT kód: MAVOHU33  
Számlaszámok: HUF HU79 1410 0237 2234 2960 7000 0003  
EUR HU80 1410 0237 2234 2948 0100 0007

**Garancia**

Napelem teljesítmény garancia	12 év
Szerelési garancia	5 év
Egyéb termékekre	2 év

**Oszlop****Felületkezelés**

Tűzhorganyzás EN ISO 1461 szerint

Tűzhorganyzást követő elektrosztatikus porszórás RAL szerinti színekben

Tűzhorganyzást követő oldószeres festés két rétegben RAL szerinti színekben

**Szilárdsági megfelelés**

A szerkezetek az alábbi szabványok figyelembe vételével ellenőrzöttek.

MSZ 15021-1:1986, MSZ 15024-1:1976

MSZ EN 10025:1998

**Akkumulátor**

Típus:12v80ah Voyager munkaakkumulátor

Fesz.12V

Kapacitás: 80Ah

Méretek: 272 x 175 x 190mm

Pólus:01

Teljesítményóra egy teljes feltöltéssel:624Wh (2db esetén:1248Wh)

**Vezérlés**

Mód: alkonykapcsolós vezérlés

Működés: teljesen automata, vagy manuális beállítások szerint

Fesz:12/24V automata

Max. töltőáram:10A

Kimenő töltőáram: 13,9/29,1V

Bemenő fesz: max.55V

Bekapcsolási fesz: 3V (automata)

Dátum. 2017.02.08

**ELÉRHETŐSÉGEK: This Point Kft.**

Székhely: H-2161 Csömöd, Dósa György u. 15.

Telephely: CECH (BCEM Védőház)

H-1152 Budapest, Szentmihályi út. 191.

Email: info@thispoint.hu

Tel: +36 1/920 0083

Fax: +36 1/920 0084

**CÉGADATOK**

Cégjegyzékszám: 13-09-174887

Adószám: 13578312-2-13

Közösség adószám: HU13578312

Bank: SBERBANK Zrt.

SWIFT kód: MAVOHU33

Számlaszámok: HUF HU29 1410 0237 2234 7960 7000 0001

EUR HU80 14 10 0237 2234 7948 0100 0007

## Anyagköltség általános tájékoztató

Gyártás-beszerezés	( 12W 12VDC ) Szigetüzemmódú, napelemes - világítástechnika	menyiség (DB)	nettó ár Ft+ÁFA/DB
Thunder	alépítmény vasalat - (talpcsavaros oszlophoz)	1	
Thunder	<u>festett</u> talpcsavaros kivitelű, sokszög típusú, <u>egy lámpatartó karral készült</u> , 6000. mm magas, napelemes világítási tartóoszlop ( 700 ; 5° ; Ø 0.60 )	1	
Thunder	napelem- tartószerszemet 1x12W( 42° / 360° )	1	
Thunder	napelem 1x12W( 45 W polycristal )	1	344.000,-
Thunder	lámpabúra + LED világítóegység / (1x12W)	1	
Thunder	MPPT - töltésszabályzó és működési elektronika (vezérlélelektronikai szoftverrel) 1x12W	1	
Thunder	akkumulátor 1x12W ( 1x14Ah )	1	
Thunder	Elektronikai szerelvények –kiegészítők / szigetüzem ( 12V/12W/DC ) 1 db LED-es kandeláber anyag ár összesen:	1	<b>344.000,-Ft+ÁFA</b>

Bekertülési költségek változnak az egyes projekthez tartozó világítási igény tervezése (fénypontmagasság) és oszlop technológia (tüzhorganyzott és/vagy festett) ill. más egyéb ,(sokszög vagy kör keresztmetszet) (oszlop dizájn ) felhasználói igényei és mennyiség i igény alapján !

4 sz. melléklet



# THUNDER TRADE

Villamosipari Kereskedelmi és Szolgáltató Betéti Társaság.

- Tel./Fax: +36-01- 240-67-63 – e-mail: [soltimnowa@gmail.com](mailto:soltimnowa@gmail.com). [thundertrade.br@gmail.com](mailto:thundertrade.br@gmail.com). mobil: 06-30-607-6416 ;06-30-328-0759

Kivitelezési költségek/ általános tájékoztató.

Kivitelezés	kivitelezési költségek	menyiség	nettó ár Ft+27%ÁFA/DB
<b>Thunder Trade</b>	Fénytechnikai tervezés - ajánlatban	1db	23.000,-
<b>Thunder Trade</b>	Világítási oszlopok területi, elrendezési javaslata – ajánlatban-	1db	KEDVEZMÉNY
Megrendelő	Tartóoszlopok - alaphelyek kihasználása ( <i>munka díj</i> )	1db	Megrendelő részéről technikai útmutatás alapján
	Tartóoszlopok - alépitményeinek elkészítése (zsaluzás + betonozás, <i>anyagköltség</i> )		
	Tartóoszlopok - alépitményeinek elkészítése (zsaluzás + betonozás <i>munka díj</i> )		
<b>Thunder Trade</b>	Szerelvényezés, rögzítés, betüzelés, programozás, üzembe helyezés,	1db	18.000,-
<b>Thunder Trade</b>	oszlop felállítási költség ( <i>emelőgémes vagy darus autó</i> )	1db	5.250,-
<b>Thunder Trade</b>	Világítási oszlopok és Világítási szerelvények helyszínre szállítása (oda-vissza)	1db	230,-Ft/km
<b>Thunder Trade</b>	felvonulási és kiszállási díj	1db	KEDVEZMÉNY
	1 db 12W/12VDC kivitelezési költségek összesen:		<b>46.250,-FTÁFA</b> + szállítás

**Szállítás:** Megrendelést követően 30 napig. ( Előteljesítés jogát fenntartva.)  
**Fizetés:** előleg + átadás-átvételt követően,fennmaradó összeg. ( 8 napos átutalás. )

**Telepítés:** 1 munkanap

**Garancia:** 2 év

**Alkatrészellátás:** min.: 6 év

**Szervíz :** max. : 72 órán

Ajánlat érvényessége visszavonásig.

# THUNDER TRADE

Villamosipari Kereskedelmi és Szolgáltató Betéti Társaság.

- Tel./Fax: +36-01-240-67-63 - e-mail: soltinnowa@gmail.com. thundertrade.bt@gmail.com. mobil: 06-30-607-6416 ;06-30-328-0759

## Műszaki adattáblázat

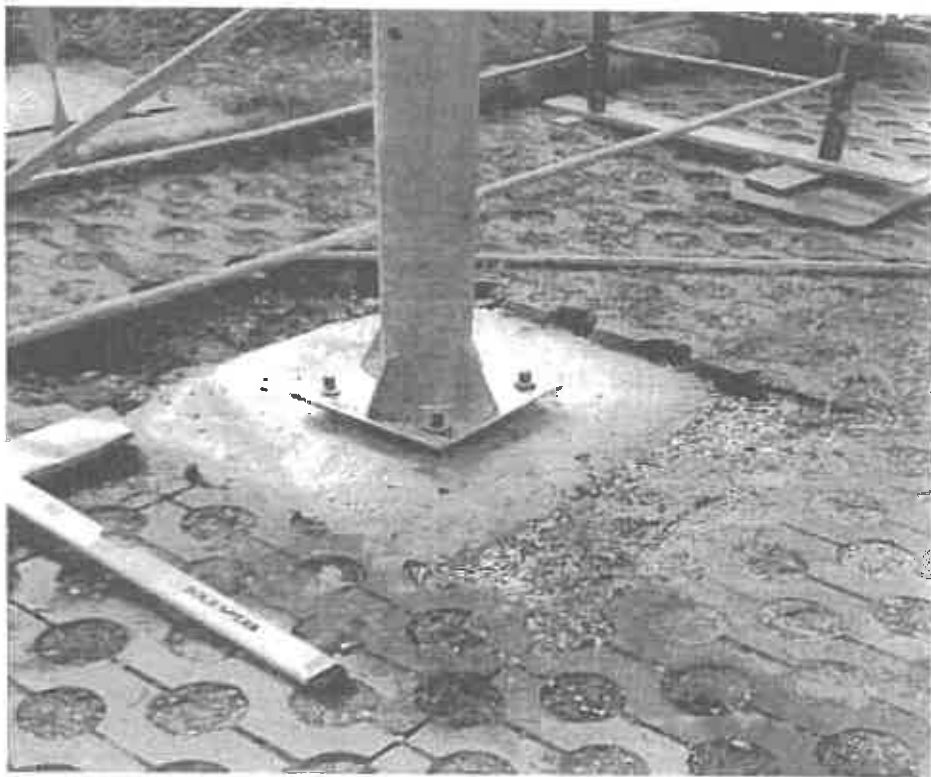
térvilágítási fényforrás / LED-ek száma 8 , 16 , 24 db	LED típus : Osram Oslon
Lenese optikai karakterisztikája: aszimmetrikus lepkeszárny	(Vízszintes világtítási fényerő) → 60° ↔ 140°
Fényforrás névleges teljesítmények 12,24,36W	LED fényforrás élettartam min. 30. 000 üzemóra
Működési tápfeszültség 12 V/DC	LED kibocsátott fényáram (lumen) ≥135 lm/W ( ≤ 1600 – 4800lm )
Működési frekvencia 47-63 Hz	Optikai hatásfok ≥ 92%
Üzemi fénypontmagasság 4750 - 9750mm	Fénytest működéskori hőmérsékleti kritérium - 25° + 45°C
Színhőmérséklet-fényszín (Kelvin) ≥ 5000K	Fényforrás Működési hőmérséklet + 68°C
Fényforrás - lámpabúra anyaga AL + Polikarbonát ( EN60598-1 szerinti IR3 osztály )	Környezeti védettség IP65
teljesíthető világtítási szabványok – S3,S4,S5, S6,S7,ME6,CE5	Napelem Polikristály ( 45-130W ) / Akkumulátor 14 - 22Ah
Oszlop Sokszög/Kör keresztmetszet, talpcsavaros, festett/tűzihorganyzott 5000 – 10000mm magasság. ( 6000 mm -ig engedélyezés nem szükséges ! )	Lámpa - tartókar 5-7 ° , 0.60 ø , 700-1500mm
Oszlop lemeztavagság (lv 3mm)	Napelem tartószerkezet rögzített , 42° dőlésszög, 360°-ban állítható
Megfelelési Szabványmatvák / III. Érintésvédelmi osztály törpéfeszültségi irányelvek PREN 50278 elektromágneses összeférhetőség MSZ EN 60529, IP54 időjárás állóság MSZ EN 12352:2002,S3 biztonságos rögzítés és zárás kritérium 1996. évi LV. törvény a termőföldről 1996. évi LIII. törvény a természetvédelemről / 102/1996.(VII.12) Kormányrendelet a veszélyes hulladékokról	

Műszaki adatok:

*példa: alapvasalat rajz*

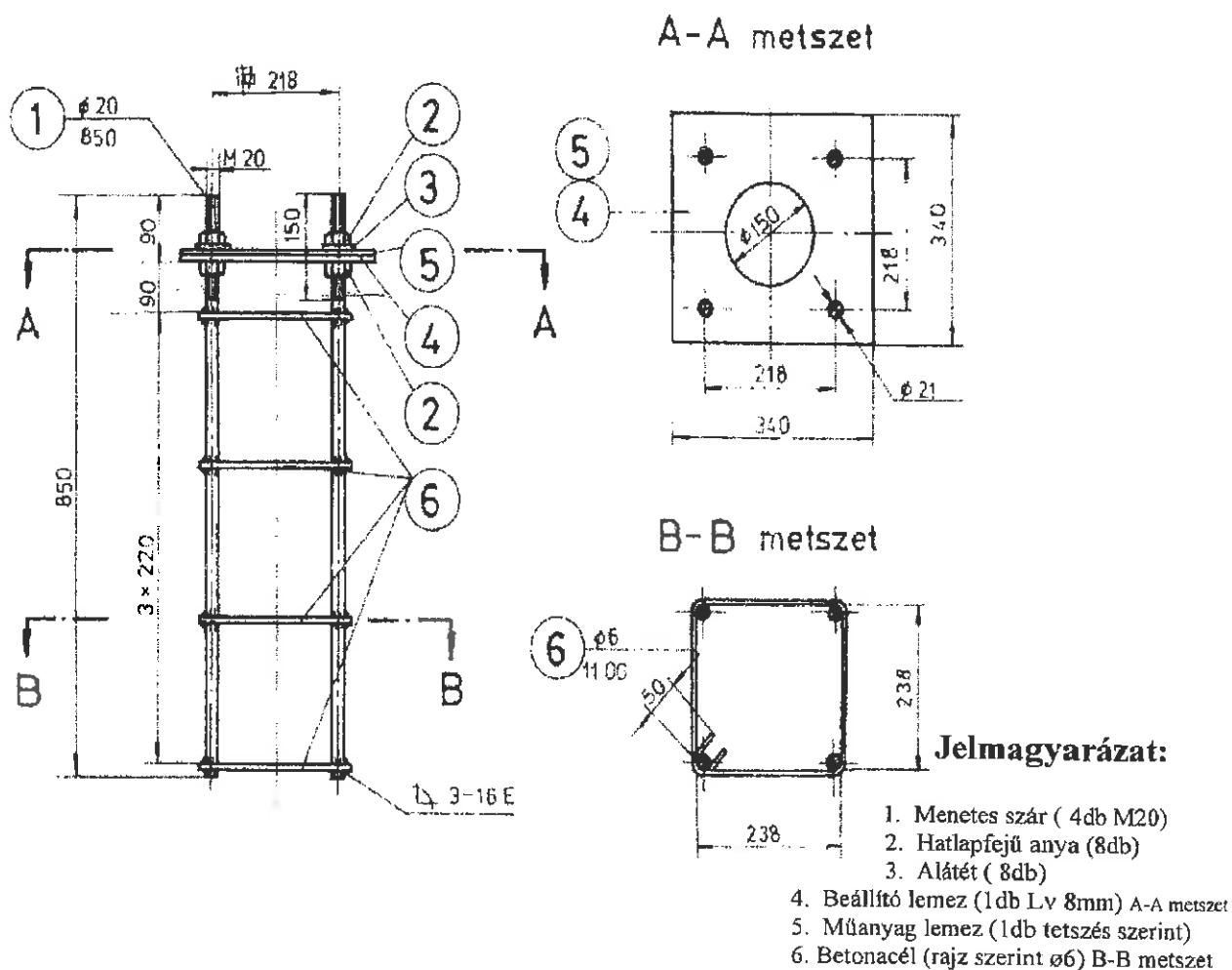
Alépítményvasalat (6m-es oszlophoz igény szerinti méretváltással)

- 800mm mély betonalapozást igényel  
( a menetes szárok, szerelő csavarként funkcionálnak)
- 4db M20-as menetes-szár a megadott méretek szerint !  
(köracéllal körbehegesztve)
- Oszlopültetéshez Lv. 8, méret szerint + Szerelvények = anyák, alátétek.



*példa: oszlop rajz-típus/kör keresztmetszet*

oszlopok alapjának vasalása



Oszlop /6m-es (méreték igény szerinti méretváltással,  
lámpatartó-karral szerelve)

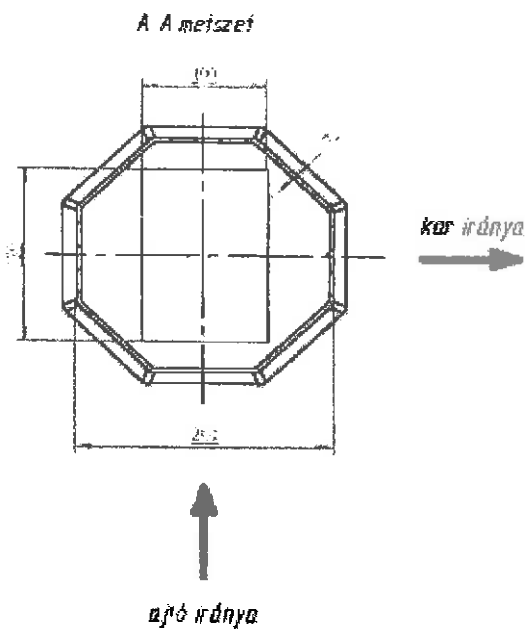
**6000mm-es**

- kör vagy sokszög keresztmetszetű

-lámpa tartókar  $\varnothing = 60$  mm, hosszúság = 700 mm ,dőlésszög = 7°-15°

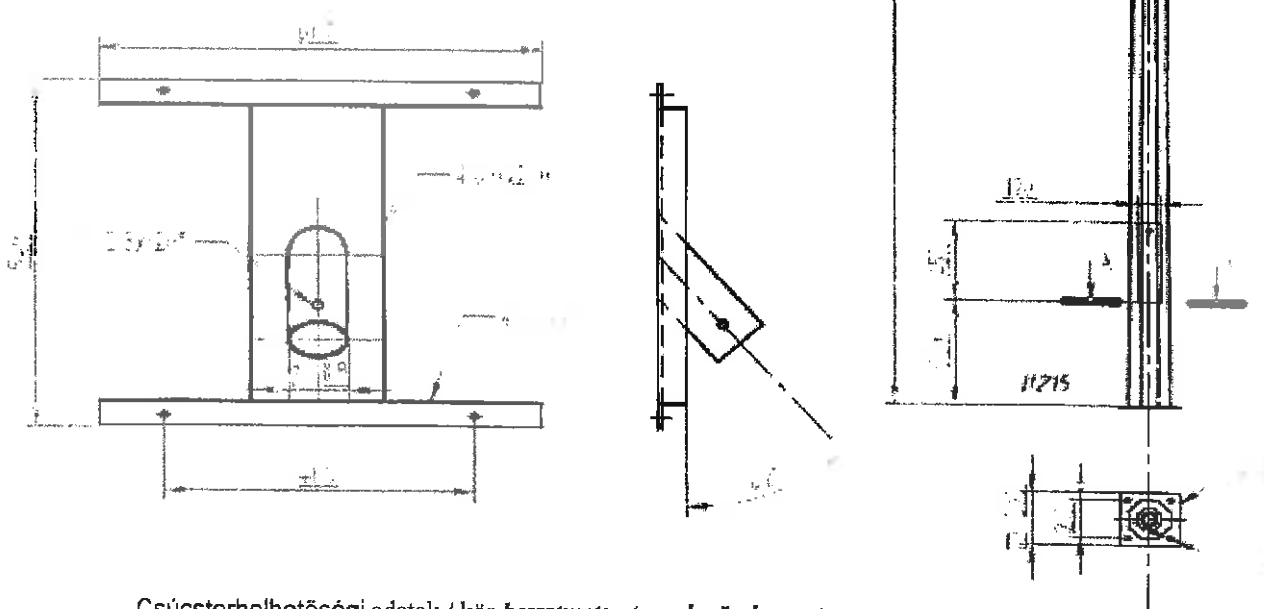
- tűzihorganyzott acél oszlop

*példa: nyolcszögletű oszlop + metszet rajz*



(nagyobb terhelési igény esetén, változtatott paraméterek szerint növelhető a csúcsterhelhetőség.)

**Példa: napelemtartó**



**Csúcsterhelhetőségi adatok / kör keresztmetszet – sokszög keresztme.**

6m = 0.52 kN	6m = 0.52kN
9m = 0.54 kN	9m = 0.54kN
14m = 1.5 kN	14m = 1.5 kN



*Alternative Energy - Solar & Wind Technology*



*Alternative Energy - Solar & Wind Technology*



*Alternative Energy - Solar & Wind Technology*





---

*Alternative Energy - Solar & Wind Technology*