



## ELŐTERJESZTÉS

### A Magyar Falu Program keretében történő közterületi feladatellátást szolgáló eszközbeszerzésekről

**Előterjesztő:** dr. Révész Zoltán aljegyző

**Előterjesztést törvényességi szempontból ellenőrizte:** dr. Révész Zoltán aljegyző

**Előterjesztést készítő személy neve:** Bálványossy Orsolya

**Pénzügyi ellenjegyző:** Sávai Rita

**Előterjesztés mellékleteinek felsorolása:**

- Támogatói Okirat
- Árajánlat Danube Truck Kft.
- Árajánlat Duna Autó Zrt.
- Árajánlat PATENT 3H Kft.
- Árajánlat Hosagép Kft.
- Árajánlat Zákány Szerszámház Kft.
- Árajánlat Oraker Kft
- Árajánlat Agrohof Kft.
- Árajánlat Kertigép Trade Kft.
- Árajánlat Starex Pro Kft
- Árajánlat Penda Kft.

**Előterjesztést tárgyaló bizottságok felsorolása: -**

**Előterjesztés nyilvános vagy zárt ülésen való tárgyalása: nyílt**

**Előterjesztésről való döntés formája: egyszerű többség**

**Előterjesztés készítéséhez felhasznált jogszabályok felsorolása:**

- 2011. évi CLXXXIX. törvény Magyarország helyi önkormányzatairól

## Tisztelt Képviselő-testület!

Etyek Nagyközség Önkormányzata nagy gondot fordít a településkép rendezettségére, a lakosság komfortérzetére. A településen a letelepedés egyre növekvő tendenciát mutat. Sok a kisgyermekes egyben az idősebbek is nagy számban jelen vannak. Minden lakó számára fontos a szép, kulturált környezet, a megfelelő rekreációs terület és a közlekedési területek biztonságos használata. Fontos az is, hogy komfortos barátságos és tiszta környezetben fogadják a vendégeket, a településre látogatókat.

Etyek Nagyközség Önkormányzata pályázatot nyújtott be a Magyar Falu Program – „Eszközfejlesztés belterületi közterület karbantartására” című alprogramra. A pályázat keretén belül az alábbiakra igényelt támogatást:

1. platós haszongépjármű beszerzése
2. fűnyíró traktor beszerzése
3. traktorra szerelhető szárzúzó adapter
4. traktorra szerelhető fűnyíró adapter

A **platós haszongépjármű** több feladatot is ellátna, így többek között a közterületekről a kommunális hulladék beszállítása az önkormányzati konténerbe, a komposztáláshoz szükséges anyag elszállítása, a virágosítás további megvalósításához szükséges anyagok szállítása, a virágosítással kapcsolatos locsolási teendők megoldása, a zöldterület kezeléshez szükséges kisebb eszközök – kézi fűnyírók, motoros fűkasza – helyszínre szállítása, az önkormányzat által kihelyezett tárolókba a síkosság-mentesítéshez szükséges anyag kiszállítása.

A nagyobb beépítetlen területeken a jelenleg használatban lévő, **traktorra szerelhető fűnyíró adapterrel** oldjuk meg, ahhoz azonban traktort vezető, gyakorlattal rendelkező munkatársra van szükségünk, egyelőre csak egy megfelelő képzésekkel rendelkező kollégánk tudja így ellátni ezeket a feladatokat.

A nem szimpla füves területeken, esetleg elburjánzott ingatlanokon, új területek kaszáláshoz nagy segítség lenne az **erősített szárzúzó adapter** beszerzése, melyet traktorunkra szerelve, ezeken a területeken hatékonyabban és gyorsabban megvalósítható a kaszálás.

Mindezek mellett a **fűnyírótraktor** beszerzésével a nagy területű ingatlanok fűvágását tudjuk rugalmasabban és rendszeresebben megoldani. Jelenleg kézi fűnyíró és a traktorra szerelhető fűnyíró adapter áll rendelkezésre.

2019. december 14-én érkezett a támogatói döntésről szóló dokumentum, melyben pályázatunkat támogatásra érdemesnek ítélték és **11 665 109 Ft támogatásban** részesítették.

Támogatott költség

Hivatkozási azonosító	Megnevezés	Költség típus	Mennyiség	Mértékegység	Kiadási tételazonosító	Költség korlát típusa	Jóváhagyott nettó elszámolható kiadás (Ft)	Jóváhagyott elszámolható ÁFA (Ft)	Támogatás (Ft)	Indokolás
0101	Hatósági eljárás díjak	Projektelőkészítés költségei	1	db	A1	-	250 000	67 500	317 500	
0101	Projektelőkészítés	Projektelőkészítés költségei	1	db	A2	-	100 000	27 000	127 000	
0101	Tájékoztatás és nyilvánosság költségei	Projektelőkészítés költségei	1	db	A3	-	250 000	67 500	317 500	
0101	STIHL RT E112 C fűnyíró traktor beszerzése	Eszközbeszerzés költségei	1	db	A4	-	1 158 976	312 923	1 471 899	
0102	STAREX FGXH 175 erősített szárzúzó oldalmozgatással, kardántengellyel	Eszközbeszerzés költségei	1	db	A5	-	507 650	137 065	644 715	
0101	IVECO Daily 35 S 14 platós haszongépjármű beszerzése	Eszközbeszerzés költségei	1	db	A6	-	6 600 000	1 782 000	8 382 000	
0102	STAREX DM 150 fűnyíró adapter, kardántengellyel	Eszközbeszerzés költségei	1	db	A7	-	318 500	65 995	404 495	

A pályázatban támogatott haszongépjármű nem tartalmazza a felépítményt, ezért ehhez saját forrás szükséges, mely a költségvetésben elkülönítésre került. A mellékelt árajánlatokban fix platós felépítmény szerepel, azonban a legjobban kihasználható a billenő vagy a 3 oldalra billenő plató felépítmény lenne.

A megküldött támogatói Okirat alapján:

A projekt megkezdésének tervezett kezdete: 2019.12.01

A projekt megvalósításának tervezett fizikai befejezése. 2020.12.01.

A projekt végrehajtására rendelkezésre álló időtartam: A projekt fizikai befejezésére a Támogatói Okirat hatálybalépésétől számított legfeljebb 12 hónap áll rendelkezésre, de legkésőbb 2020. december 31.

A megkezdés időpontja tervezett, így attól el lehet térni későbbi időpontra, nem tartozik a bejelentési kötelezettségi körbe. Amennyiben a tervezett befejezés dátuma több mint 3 hónappal késik, akkor bejelentés köteles a dátum módosítás, ha kevesebb az eltérés, akkor nem.

A haszongépjármű beszerzésekre vonatkozó fix platóval rendelkező ajánlatokat az alábbi táblázatban összegzem:

	<b>Ajánlattevő</b>	<b>bruttó összeg (HUF)</b>
1.	Pappas Auto Magyarország Kft. - Mercedes Sprinter	11.975.084.-
2.	Danube Truck Kft. - IVECO	9.779.000.-
3.	Duna Autó Kft. - Peugeot Boxer	7.346.874.-

A haszongépjármű billenő platós kivitelére vonatkozóan az alábbi ajánlatot kaptuk:

	<b>Ajánlattevő</b>	<b>bruttó összeg (HUF)</b>
1.	Danube Truck Kft. - IVECO	11.391.900.-

A fűnyíró traktor beszerzésekre vonatkozó ajánlatokat az alábbi táblázatban összegzem:

	<b>Ajánlattevő</b>	<b>bruttó összeg (HUF)</b>
1.	Hosagép Kft. – Husquarna	1.400.000.-
2.	Kertigép Trade Kft. - MTD	1.777.000.-
3.	PATENT Kft - Sthil	1.471.900.-
4.	Zákány Szerszámház Kft. – John Deere	2.416.810.-

A fűnyíró adapter beszerzésekre vonatkozó ajánlatokat az alábbi táblázatban összegzem:

	<b>Ajánlattevő</b>	<b>bruttó összeg (HUF)</b>
1.	Starex Pro Kft	404.975.-
2.	Penda Kft	872.490.-
3.	Oraker Kft	244.900.-

A szárazító adapter beszerzésekre vonatkozó ajánlatokat az alábbi táblázatban összegzem:

	<b>Ajánlattevő</b>	<b>bruttó összeg (HUF)</b>
1.	Starex Pro Kft	644.715.-
2.	Penda Kft	753.110.-
3.	Agrohof Kft.	641.350.-

Az árajánlatok és a pályázati tételek közti átcsoportosítással kapcsolatban 2019. december 13-án írásban megkerestük a Magyar Államkincstár Magyar Falu Programjának ügyfélszolgálatát, melyben feltettük kérdéseinket a tételek átcsoportosításával illetve a beszerezni kívánt eszközökkel kapcsolatban. Egyelőre a telefonos sürgetés ellenére sem kaptunk választ.

Fentiek alapján kérem a Tisztelt Képviselő-testületet, hozza meg döntését!

Etyek, 2020. január 10.

Tisztelettel,



Dr. Révész Zoltán  
aljegyző



## Határozati javaslat

### Etyek Nagyközség Önkormányzat Képviselő-testülete .../2020. (...) határozata

#### A Magyar Falu Program keretében történő közterületi feladatellátást szolgáló eszközbeszerzésekről

Etyek Nagyközség Önkormányzat Képviselő-testülete,

1. a haszongépjármű beszerzésére a.....köt szerződést,
2. a fűnyíró traktor beszerzésére a.....köt szerződést,
3. a traktorra szerelhető szárzúzó adapter beszerzésére a.....köt szerződést,
4. a traktorra szerelhető fűnyíró adapter beszerzésére a.....köt szerződést,
5. a szükséges forrást a Magyar Falu Program keretében elnyert támogatás felhasználásával biztosítja,
6. a haszongépjárműhöz szükséges felépítmény beszerzését az általános tartalékkeret terhére .....összegben biztosítja.
7. felhatalmazza a polgármestert a vonatkozó szerződések, illetve megrendelések aláírására.

Felelős: polgármester

Határidő: 2020. március 31.



Mercedes-Benz

# Ajánlat

Sprinter alváz 314 CDI FWD



A megjelenő kép csak illusztráció és eltérhet a konkrét ajánlattól, emiatt nem kötelező érvényű. Változtatás joga fenntartva!

Típus:	Sprinter alváz 314 CDI
Kiviteli azon:	91013113
Kerékképlet:	FWD
Meg.Össztömeg:	3500 kg
Modell:	Mercedes-Benz Sprinter VS30
Motorteljesítmény:	105 kW / (143 LE)
Tengelytáv:	3259 mm
Kormányzás:	bal oldal

## Információk az üzemanyag-fogyasztásra, a CO<sub>2</sub> -kibocsátásra és az energiahatékonyságra vonatkozóan WLTP értékek:

Üzemanyag-fogyasztás városi környezetben (városban belül (Low, 1. fázis)):	9,6 l/100km
Üzemanyag-fogyasztás város szélén (Medium, 2. fázis):	7,8 l/100km
Üzemanyag-fogyasztás országúton (High, 3. fázis):	8 l/100km
Üzemanyag-fogyasztás autópályán (Extra High, 4. fázis):	11,4 l/100km
Üzemanyag-fogyasztás, kombinált:	9,4 l/100km
CO <sub>2</sub> -kibocsátás, kombinált:	246 g/km

"A megadott értékek meghatározása az előírt mérési eljárás alapján történt. A „WLTP-CO<sub>2</sub>-értékekről” van szó az (EU) 2017/1152, ill. az (EU) 2017/1153 végrehajtási rendelet 2. cikkének 3. pontja szerint. A tüzelőanyag-fogyasztási adatok ezen értékek alapján kerültek kiszámításra. Az áramfogyasztás meghatározása a 692/2008/EK rendelet alapján történt."



Mercedes-Benz

## Felszereltségi lista

### Fényezés

		Összeg: HUF
MB 5389	acélkék	-,-

### Széria-felszereltség

		Összeg: HUF
ED4	Zselés akkumulátor 12 V 95 Ah	-,-
ES0	Indítássegítő akku-kivezetés	-,-
EY5	Mercedes-Benz segélyhívórendszer	-,-
EY6	Üzemzavar elhárítás	-,-
GE9	6-fokozatú manuális váltó	-,-
IG4	Standard	-,-
IG5	Basic	-,-
J10	Sebességmérő óra, km/h	-,-
J58	Övbeccsatolás-jelző a vezető számára	-,-
J65	Külső hőmérséklet-jelző	-,-
JA8	Oldalszél asszisztens	-,-
JH3	Kommunikációs modul (LTE) digitális szolg.hoz	-,-
K12	Üzemanyag tank, 65 liter	-,-
K1D	Emissziós generáció WLTP	-,-
KP6	SCR kipufogógáz-tisztítás, 3. generáció	-,-
LA2	Nappali menetfény asszisztens	-,-
LE1	Adaptív féklámpák	-,-
MI2	Motor OM 651 DE 22 LA 105 kW (143 LE) 3800/min	-,-
MJ8	ECO Start-Stop funkció	-,-
MR6	Emissziós szint Euro 6c Gr. III	-,-
Q11	Hossztartó erősítés	-,-
RD9	Abronsok gyártói megnevezés nélkül	-,-



Mercedes-Benz

RM7	Nyári gumiabroncsok	-,-
RN5	Gumiabroncsok, 225/65 R16	-,-
RR0	Alacsony gördülési ellenállású gumiabroncsok	-,-
RS3	Acél keréktárcsák 6,5 J x 16	-,-
S02	Vezetőülés	-,-
SA5	Vezetőoldali légzsák	-,-
VF7	Szövet, Maturin fekete	-,-
XC1	COC-papírok, nem teljes	-,-
XG7	Megengedett összt. 3.500 kg-ra növ./csökk. nélkül	-,-
XM1	Zajcsökkentési intézkedések	-,-
XU3	Táblák / Nyomtatványok, magyar nyelven	-,-
XW9	Control code, changeover WLTP	-,-
XZ0	Modellgeneráció 0	-,-
Z1N	N1 homologizáció	-,-
Z2E	Nemzeti kivitel, EU - EFTA	-,-
Z4W	Gyártás Ludwigsfelde-ben	-,-

### Extrafelszereltség

E10	MB Audio rendszer	114 800,00
FF5	Szélvédő feletti rakodóhely	31 100,00
FJ4	Tárolórekesz a műszerpanel alatt	10 500,00
FS1	Szélesített tükörkar	11 700,00
HH9	Félautomata klímaberendezés TEMPMATIC	475 100,00
L94	Parkolófény elhagyása	-,-
R65	Pótkeréktartó az alvázvég alatt	21 900,00
R87	Pótkerék	32 400,00



Mercedes-Benz

S23	Kétszemélyes kísérőülés	108 900,00
Y36	Jármű emelő	12 800,00

## Jármű árak

Jármű alapára:	Összeg: HUF
Extrafelszereltségek ára:	7 250 000,00
Jármű-ár nettó (gyári)	819 200,00
	8 069 200,00

**Kedvezményes nettó vételár 2 db jármű rendelése esetén: 7 100 896,00**

### **További költségek:**

Forgalomba helyezés költsége: 150.000 Ft

Szállítási határidő: egyedi rendelés esetén gyári visszaigazolástól számított 3-4 hónap

Fizetési feltételek: 20 % foglaló megrendeléskor, a fennmaradó rész átvétel előtt kiegyenlítve, vagy egyeztetett finanszírozás szerint

Garancia: A Gyártó által biztosított 24 hónapos Mercedes-Benz Új Gépkocsi garancia lejáratát követően további 24 hónap, de legfeljebb összesen 120 000 km növelt jármű javítási garancia

Integrált szerviz Csomag (ISP): 4 év vagy 120 000 km (amelyik feltétel előbb teljesül) időtartamon és futásteljesítményen belül valamennyi - a gyártó által előírt - karbantartási munka díjtalan elvégzése felhatalmazott MB szervizpartner műhelyében

Szervizintervallum: Olajserviz Plus/ Karbantartás az ASSYST szervizintervallum kijelző szerint az üzemeltetési körülmények függvényében

Ajánlat érvényessége: 2019. 09.30.

Az ajánlatban megadott árak a jelenleg érvényben lévő árlisták alapján kerültek kiszámításra.



Mercedes-Benz

Az adás-vételi szerződés csak azután lép életbe, amennyiben az írásos megrendelés leadásra került és amennyiben annak átvételét mi Önnek írásban visszaigazoltuk.

A méret- és súlyadatok a szériakivitelre vonatkoznak. A jármű kiviteli leírása csak átmeneti, a végleges kivitel csak az adás-vételi szerződés után kerül lezárásra.

További kérdés esetén az alábbi elérhetőségen +36-20-984-71-86 állok szíves rendelkezésére.

Üdvözlettel

Vass Gergő

Pappas Auto Magyarország Kft.





Mercedes-Benz

## Műszaki adatok

### Méretek és Tömegek

<b>Típus</b>	
Hajtás	FWD
Tengelytáv	3259 mm
<b>Tömeg</b>	
<u>Alváz-/üres tömeg:</u>	
Elsőtengely (üres)	1342 kg
Hátsótengely (üres)	468 kg
Önsúly össz. (extrákkal)	1810 kg
<u>Maximálisan megeng. tömegek:</u>	
Elsőtengely	1750 kg
Hátsótengely	2100 kg
<u>Teherbírás:</u>	1690 kg
<u>Megengedett össztömeg:</u>	3500 kg
<u>Megengedett össz-gördülőtömeg:</u>	Ennél a gépkocsinál nincs engedélyezve a pótkocsi vontatási üzemmód. kg
Gépkocsi tömege a konfiguráció alapján a vezetővel (75kg) és feltöltött tüzelőanyag-tartállyal együtt.	
<b>Motor</b>	
Lökettérfogat cm <sup>3</sup>	<b>MI2</b> 2143
Teljesítmény kW / LE	105 / 143
Max. Nyomaték von	330 Nm at 3800 F/perc
<b>Váltó</b>	
Kód	GE9
Röviden	6-fokozatú manuális váltó

## Matricák / Rajza / Ajánlati ábrak

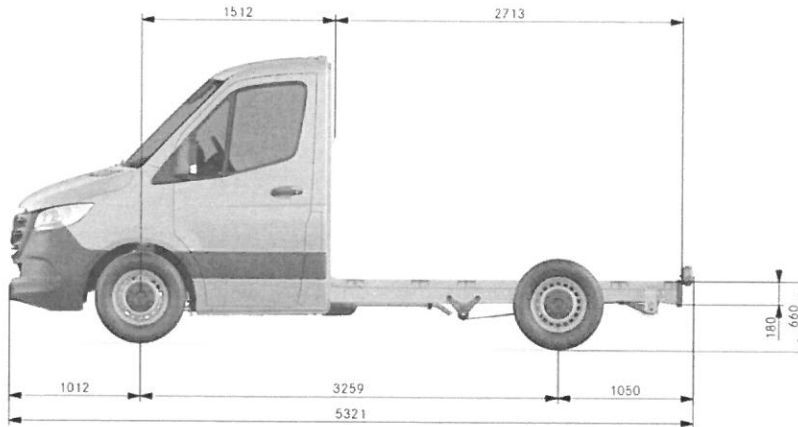
Matrica - előlnézet



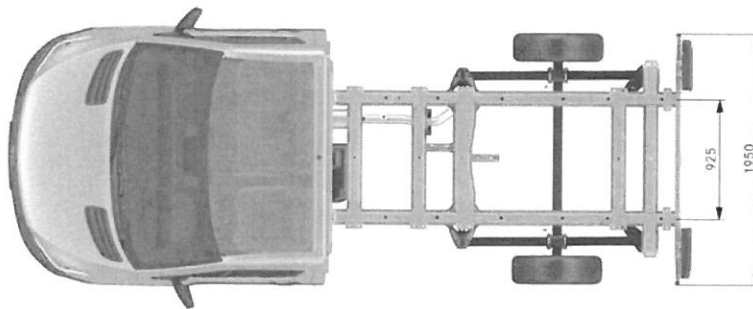
Matrica - hátulnézet



Matrica - oldalnézet



Matrica - felülnézet

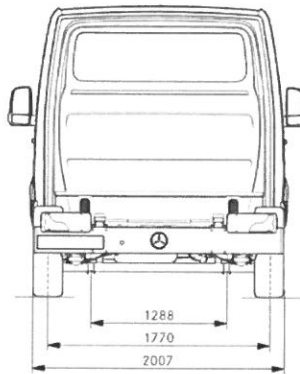




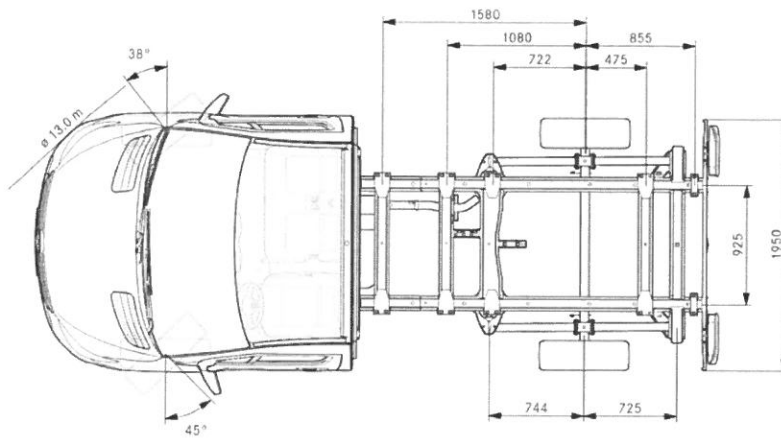


Mercedes-Benz

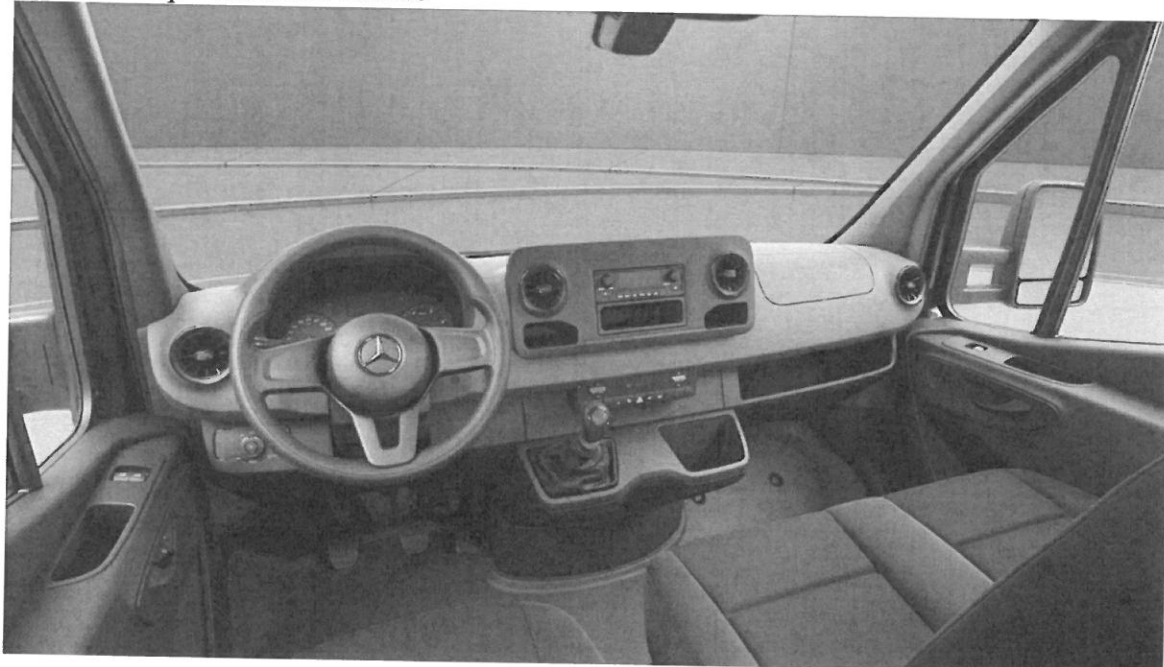
### Rajz - hátulnézet



### Rajz - felülnézet



Ajánlati kép - belsőtér nézete

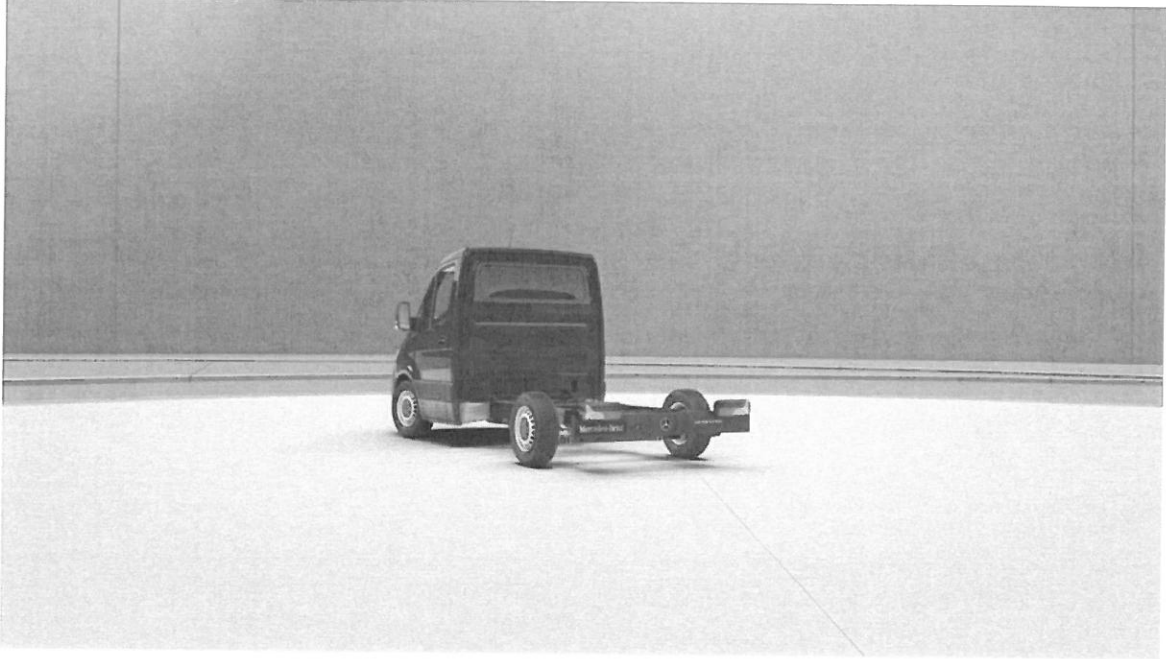


Ajánlati kép - előlnézet

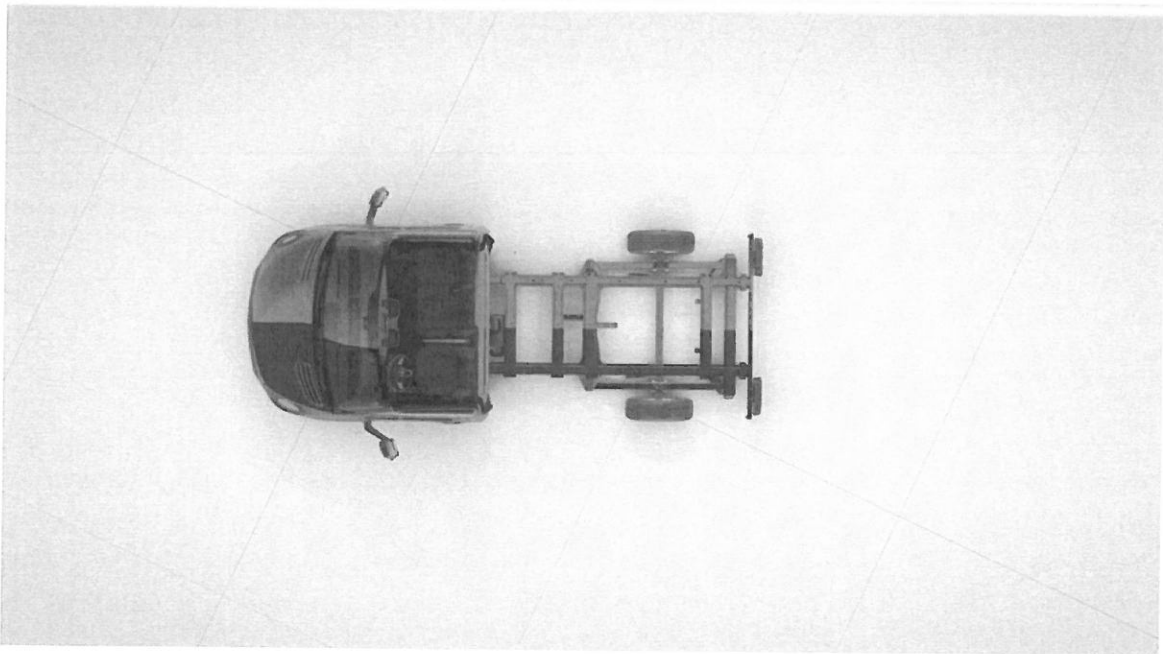




Ajánlati kép - hátulnézet



Ajánlati kép - felülnézet



## PAPPAS AUTÓ MAGYARORSZÁG KFT.

Vass Gergő részére

E-mail: gergo.vass@pappas.hu | Tel.: +36/20/419-8368

**TÁRGY: TÁJÉKOZTATÓ AJÁNLAT**

Ügyletazonosító szám: 299/19/K

### Tisztelt Vass Úr!

Árajánlatot adunk 1 db, Mercedes-Benz Sprinter típusú, 3,5 tonna össztömegű, járóképes alvárra építhető, Kontex gyártmányú, platós-ponyvás felépítményre az alábbiak szerint.

A jelen ajánlatunk tájékoztató ajánlat, az alváz részletes specifikációjának ismerete nélkül készült.

#### 1. Jármű paraméterek

- Jármű gyártmánya és típusa: Mercedes-Benz Sprinter A1 és A1 FWD
- Tengelytáv: 3.250 mm és 3.259 mm
- Össz tömeg: 3.500 kg
- Fülke típus: szimpla

#### Alapadatok felépítményhez

- Belhossz: ca: 3.100 mm
- Belsőlelesség: ca: 2.100 mm
- Belmagasság: ca: 2.200 mm

#### Felszereltség

- alumínium hossztartók és alumínium keresztartók
- ívelt alumínium keretszelvény
- műanyag ütészálló sárvédők, sárcsapóval
- 18 mm vastag, fenol filmbevonatú, csúszásmentes felületű, vízálló rétegelt falemez padozat
- 4 pár keretszelvénybe helyezett rakományrögzítő
- 1.250 mm magas, fenol filmbevonatú, csúszásmentes felületű, vízálló rétegelt falemez homlokkal, felette fenyőfa ponyvatartó deszkázat
- 400 mm magas, TIR kivitelű, osztatlan, eloxált alumínium oldalfalak
- 400 mm magas, TIR kivitelű, eloxált alumínium hátfal
- acél ponyvatartó vázszerkezet
- hátul 1-1 db kivehető rakonca oszlop
- EURO vázáras, enyhén lángálló ponyva, egyeztetett színben, sátortetős kivitelben
- 3 sor, fenyőfa ponyvatartó deszkázat
- tetőlégterelő, fehér színben, felszerelve
- fényvisszaverő kontúrmatricák
- lehajtható, hátsó fellépő
- szélességjelző táblák
- szélesség és hosszúság jelző világítás, LED-es kivitelben
- engedélyeztetési dokumentáció elkészítése, engedélyeztetés
- gyártóművi nyilatkozat elkészítése
- tervezői nyilatkozat elkészítése

Vállalási ár:

1.360.000,- Ft + ÁFA/felépítmény



## 2. Jármű paraméterek

- Jármű gyártmánya és típusa: Mercedes-Benz Sprinter A2
- Tengelytáv: 3.665 mm
- Össz tömeg: 3.500 kg
- Fülke típus: szimpla

### Alapadatok felépítményhez

- Belhossz: ca: 3.700 mm
- Belsőlelenség: ca: 2.100 mm
- Belmagasság: ca: 2.200 mm

### Felszereltség

- alumínium hossztartók és alumínium keresztartók
- ívelt alumínium keretszelvény
- műanyag ütésálló sárvédők, sárcsapóval
- 18 mm vastag, fenol filmbevonatú, csúszásmentes felületű, vízálló rétegelt falemez padozat
- 4 pár keretszelvénybe helyezett rakományrögzítő
- 1.250 mm magas, fenol filmbevonatú, csúszásmentes felületű, vízálló rétegelt falemez homlokfal, felette fenyőfa ponyvatartó deszkázat
- 400 mm magas, TIR kivitelű, középen osztott, eloxált alumínium oldalfalak
- 400 mm magas, TIR kivitelű, eloxált alumínium hátfal
- acél ponyvatartó vázszerkezet
- középen és hátul 1-1 db kivehető rakonca oszlop
- EURO vámzárás, enyhén lángálló ponyva, egyeztetett színben kivitelben
- 3 sor, fenyőfa ponyvatartó deszkázat
- tetőlégterelő, fehér színben, felszerelve
- fényvisszaverő kontúrmatricák
- lehajtható, hátsó fellépő
- szélességjelző táblák
- szélesség és hosszúság jelző világítás, LED-es kivitelben
- engedélyeztetési dokumentáció elkészítése, engedélyeztetés
- gyártóművi nyilatkozat elkészítése
- tervezői nyilatkozat elkészítése

### Vállalási ár:

1.398.000,- Ft + ÁFA/felépítmény



WWW.KONTEX.HU



KONTEX KFT.



ISO 9001



DIGITÁLIS VÁLLALKOZÁS

Rendelhető felépítmény opciók		Választott opció	
műanyag szerszámoszláda, felszerelve	55.500,- Ft + ÁFA/db	<input type="checkbox"/>	db:
tűzoltókészülék tartó, felszerelve	35.650,- Ft + ÁFA/db	<input type="checkbox"/>	db:
segédlegrugó, beszerelve	112.000,- Ft + ÁFA	<input type="checkbox"/>	
műszaki vizsgáztatás	60.000,- Ft + ÁFA	<input type="checkbox"/>	
ponyvafestés	vektoros minta ismeretében.	<input type="checkbox"/>	

Kérjük a kért opciós tételeket tollal bejelölni.

A ki nem választott (be nem jelölt) opciókat automatikusan nem tekintjük igényeltnek.

### Műszaki teljesítés

Az alváz telephelyünkre érkezésétől és az előleg, illetve megrendelés beérkezésétől számított: 20-25. munkanap.

### Fizetés módja

Banki utalással.

### Fizetés ütemezése

Bruttó 35% előleg a megrendeléskor, míg a fennmaradó rész a járművek átvételéig, legkésőbb az eszközök telephelyünk elhagyásának időpillanatáig esedékesek.

### Eszköz átadása

A Kontex Kft. telephelyén.

### Garancia

Időtartama: átadástól számított 12 hónap.

A garancia a Kontex Kft. telephelyén vagy szerződött Partnereinknél érvényesíthető.

### Adatkezelési tájékoztatás az Érintett jogairól:

Önnek, mint érintett személynek joga van kérelmezni az adatkezelőtől (Kontex Kft-től) az Önre vonatkozó személyes adatokhoz való hozzáférést, azok helyesbítését, törlését vagy kezelésének korlátozását, és tiltakozhat az ilyen személyes adatok kezelése ellen, valamint a joga van az adathordozhatósághoz.

Joga van a hozzájárulása bármely időpontban történő visszavonásához, amely nem érinti a visszavonás előtt a hozzájárulás alapján végrehajtott adatkezelés jogszerűségét.

Joga van a felügyeleti hatósághoz (Nemzeti Adatvédelmi és Információszabadság Hatóság) panaszt benyújtani

Az adatszolgáltatás nem előfeltétele szerződéskötésnek, a személyes adatok megadására nem köteles. Az adatszolgáltatás elmaradásának lehetséges következménye: a műszaki tartalom egyeztetése és a tájékoztató ajánlat készítése csak személyesen oldható meg.

További információk a Társaság honlapján elérhető Adatkezelési tájékoztatóban olvashatók.



WWW.KONTEX.HU



KONTEX KFT.



ISO 9001



DIGITÁLIS VÁLLALKOZÁS

## Kiegészítő információk

A járóképes alvázra építhető maximális, pontos felépítmény méreteket a jármű C.O.C. dokumentumának ismeretében tudjuk meghatározni. A megadott műszaki átadási határidőt Társaságunk 2019.10.04.-ig történő megrendelés és előlegbeérkezés esetén tudja biztosítani. Ajánlatunk 30 napig érvényes.

A tervdokumentáció engedélyezésének határideje a szükséges jármű okmányok beérkezése után, az államigazgatási eljárásokra vonatkozó hatályos jogszabály szerint maximum 30 nap. A jelenlegi Nemzeti Fejlesztési Minisztérium Műszaki Engedélyezési Osztályának gyakorlata szerint ez akár 45 nap is lehet.

Amennyiben bármilyen kérdésben a rendelkezésére állhatunk, kérem hívjon az alábbi telefonszámokon: 88/242-083, 30/411 2040

Tisztelettel:

Süle Olivér – mérnök - értékesítő



[WWW.KONTEX.HU](http://WWW.KONTEX.HU)



KONTEX KFT.



ISO 9001



DIGITÁLIS VÁLLALKOZÁS

IVECO

Danube Truck Kft.  
Iveco vezérlékviselet  
Pappas Csoport  
1117 Budapest Hunyadi út 6.

**Ajánlat adó:**  
Danube Truck Magyarország Kft  
1133 Budapest Kárpát utca 21  
Adószám: 14405123-2-41

**Ajánlat kérő:**  
Etyek Nagyközség Önkormányzat  
2091 Etyek, Körpince köz 4.

**Tisztelt Cím!**

**Tárgy:** Ajánlat

Engedje meg, hogy megadjam ajánlatomat a megkeresésére való hivatkozásra az új IVECO daily 35 S 14 –es alvázra és felépítményre

**Iveco Daily**



**IVECO Daily 35 S 14**

**Euro 6**

**Szimpla hátsó kerekes**

Motor:

2300 cm<sup>3</sup>, 4 hengeres soros, turbodiesel,  
140 LE, 2700 f / perc

Teljesítmény:

340 Nm 1200-2100 f / perc

Forgatónyomaték:

6 fokozatú, szinkronizált

Sebességváltó:

Kétkörös fékrendszer, elől-hátul tárcsafék

Fék:



**Tömegadatok**

Össztömeg:	3500 kg
Öntömeg:	1810 kg
Terhelhetőség:	1690 kg

**Alváz**

Tengelytáv:	3750 mm
-------------	---------

**Szín**

fülke: Fehér

**Felszereltség**

Az ár a következő felszereltséget tartalmazza:

- három irányba állítható vezetőülés
- dupla utasülés,
- motoros fűthető külső tükrök,
- 110 Ah akkumulátor,
- fejtámlák,
- kerékkitámasztó ék,
- immobiliser,
- sötétített ablakok,
- 24 l adblue tank
- rádió előkészítés(hangszóró ill antenna)
- baloldali kipufogó,
- 70 literes üzemanyagtartály,
- 225/75 R16 gumiabroncsok
- állítható fényszórók,
- szervókormány,
- egy kulccsal működtethető zárok,
- első-hátsó kanyarstabilizátor,
- első-hátsó sárfogók
- telepfőkapcsoló-
- **Elektromos ablakemelő**
- **Komfort vezető ülés súlyra állítható**
- **széles tükörszárak**
- **központi zár**
- **emeltszintű műszerfal**
- **klíma**
- **rádió**
- ABS: Blokkolásgátló
- EBD: Elektronikus fékerő-elosztás
- ASR: Kipörgésgátló
- MSR: Motorfék-szabályzó

- ESP9: Elektronikus menetstabilizáló
- HBA: Hidraulikus fékasszisztens
- Hill Holder: Visszagurulás-gátló

**Felépítmény (plató)**

Felépítmény bel mérete: 3600 X 2100 mm

## Műszaki paraméterek:

- Alu segéd alváz sűrített keresztartókkal
- alumínium keret profil
- kivehető rakoncák
- csőszállító ker
- 400 mm-es oldalfal
- 13mm-es csúszás mentes padló lap
- 4 pár rakkomány rögzítő fül
- műanyag sárvédő dobok
- műszaki dokumentáció
- összeépítési engedély

Felépítmény nettó ár:	1 100 000 Ft
Áfa:	297 000 Ft
Bruttó ár:	1397 000 Ft

Opció	
Ponyva ill ponyva tartó keret:	290 000 Ft
Áfa:	78 300 Ft
Bruttó ár:	368 300 Ft

**Lista kedvezményes ár**

Iveco 35 S 14-es alváz	7 200 000 Ft
Áfa:	1 944 000 Ft
Bruttó ár:	9 144 000 Ft

**Egvedí kedvezményes ár**

<b>Iveco 35 S 14-es alváz</b>	<b>6 600 000 Ft</b>
Áfa:	1 782 000 Ft
Bruttó ár:	8 382 000 Ft

**Szállítási határidő:** a alváz készleten van a felépítmény 6-8 hét

IVECO

Danube Truck Kft  
Iveco vezérképviselet  
Pappas Csoport  
1117 Budapest Hunyadi út 6.

Garancia: 2 év korlátozás nélkül

Köszönöm, hogy érdeklődésével megtisztelte cégünket és az IVECO járműcsaládot.

Budapest 2019-09-05

Tisztelettel:  
Szabó Péter

70/4363-522

IVECO  
Danube Truck Magyarország Kft.  
1132 Budapest, Hunyadi út 6.  
Adószám: 14405134-11-011-11  
Külföldi Bank Zrt. 1070 Budapest, Magyar utca 10.  
DANUBE TRUCK  
1423986-00100005  
01

IVECO

Danube Truck Kft  
Iveco vezérképviselő  
Pappas Csoport  
1117 Budapest Hunyadi út 6.

Bálványossy Orsolya Úrhölgy részére  
Mobil: 30/3798869  
E-mail: balvanyossy.orsolya@etyek.hu

Tisztelt Bálványossy Orsolya

Tárgy: Ajánlat

Engedje meg, hogy megadjam ajánlatomat a megkeresésére való hivatkozásra az új IVECO daily 35 S 14 –es alvázra és felépítményre

**Iveco Daily**



**IVECO Daily 35 S 14**

**Euro 6**

**Szimpla hátsó kerekes**

Motor:	2300 cm <sup>3</sup> , 4 hengeres soros, turbodiesel,
Teljesítmény:	140 LE, 2700 f / perc
Forgatónyomaték:	340 Nm 1200-2100 f / perc
Sebességváltó:	6 fokozatú, szinkronizált
Fék:	Kétkörös fékrendszer, elől-hátul tárcsafék

**Tömegadatok**

Össztömeg:	3500 kg
Öntömeg:	1810 kg
Terhelhetőség:	1690 kg

**Alváz**

Tengelytáv: 3750 mm

**Szín**

fülke: Fehér

**Felszereltség**

Az ár a következő felszereltséget tartalmazza:

- három irányba állítható vezetőülés
- dupla utasülés,
- motoros fűthető külső tükrök,
- 110 Ah akkumulátor,
  - fejtámlák,
- kerékkormányozó ék,
- immobiliser,
- sötétített ablakok,
- 24 l adblue tank
- rádió előkészítés(hangszóró ill antenna)
- baloldali kipufogó,
- 70 literes üzemanyagtartály,
- 225/75 R16 gumibroncsok
- állítható fényszórók,
- szervókormány,
- egy kulccsal működtethető zárok,
- első-hátsó kanyarstabilizátor,
- első-hátsó sárfogók
- telepfőkapcsoló-
- **Elektromos ablakemelő**
- **Komfort vezető ülés súlyra állítható**
- **széles tükörszárak**
- **központi zár**
- **emeltszintű műszerfal**
- **klíma**
- **rádió**
- ABS: Blokkolásgátló
- EBD: Elektronikus fékerő-elosztás
- ASR: Kipörgésgátló
- MSR: Motorfék-szabályzó
- ESP9: Elektronikus menetstabilizáló
- HBA: Hidraulikus fékasszisztens
- Hill Holder: Visszagurulás-gátló

**Felépítmény**

Felépítmény bel mérete 3700x2050x400mm

## Műszaki paraméterek:

- acél segéd alváz 120x80x4
- D 76-es billenő tengely alsó felső kengyellel
- 3tagú, 1291 mm löketű 3t teljesítményű munkahenger
- Erősített segéd alváz
- festett acél plató keret
- 3mm- acél padozat
- 400mm-es felül nyíló oldal fal
- 400mm-es alul, felül nyíló hátsó ajtó
- 4db rakományrögzítési pont kialakítás
- elektrohidraulikus tápegység
- vezető fülkében elhelyezett billentésvezérlés
- műanyag sárvédő dobok
- műanyag sárvédő

<b>Felépítmény ár:</b>	<b>2 200 000 Ft</b>
<u>Áfa:</u>	<u>594 000 Ft</u>
Bruttó ár:	2 794 000 Ft

Rugó erősítés :	170 000 Ft
<u>Áfa:</u>	<u>45 900 Ft</u>
Bruttó ár:	215 900 Ft

**Egyedi kedvezményes ár**

Iveco 35 S 14-es alváz	6 600 000 Ft
<u>Áfa:</u>	<u>1 782 000 Ft</u>
Bruttó:	8 382 000 Ft

**Szállítási határidő:** a alváz készleten van a felépítmény 6-8 hét

Garancia: 2 év korlátozás nélkül

Köszönöm, hogy érdeklődésével megtisztelte cégünket és az IVECO járműcsaládot.

Budapest 2019-12-16

Tisztelettel:  
Szabó Péter

70/4363-522



IVECO

Danube Truck Kft  
Iveco vezérképviselet  
Pappas Csoport  
1117 Budapest Hunyadi út 6.

Ajánlatadó új tehergépkocsira		<b>DUNA AUTÓ Zrt.</b>	
Sárga mezők: kötelezően kitöltendő (extránál összes)			
Szürke mezők: opcionális, ha van adat			
Kék mezők: kalkulált mezők, nem módosítható			
<b>Gépjármű típusa</b>		<b>Flotta osztály</b>	
		<b>Peugeot Boxer Pro PTC 330 L2 2,2 Blue Hdi</b>	
Cm3		2179 cm3	
LE		140 LE	
kW		103 kW	
Szín		fehér	
Kárpit szín		szürke	
Környezetvédelmi osztály (számkód+megnevezés)		E6	
Karosszéria típusa / ajtók száma		szimplafülke-platós	
Önsúly			
Üzemanyag fajtája		dízel	
Nettó listaár		7 128 000 Ft	
Bruttó listaár		9 052 560 Ft	
Választott extrák:		<i>Extrák nettó ára</i>	<i>Extrák bruttó ára:</i>
		<b>SZÉRIA, vagy ár, vagy ha nincs, akkor fekete mező -</b>	
RE01 Manuális klíma	270 000 Ft	342 900 Ft	
RC57 Bluetooth rádió	120 000 Ft	152 400 Ft	
	- Ft	- Ft	
	- Ft	- Ft	
	- Ft	- Ft	
	- Ft	- Ft	
	- Ft	- Ft	
	- Ft	- Ft	
	- Ft	- Ft	
	- Ft	- Ft	
	- Ft	- Ft	
	- Ft	- Ft	
	- Ft	- Ft	
	- Ft	- Ft	
Extrák összesen	390 000 Ft	495 300 Ft	
Listaár + extrák	7 518 000 Ft	9 547 860 Ft	
Kedvezmény %-ban:	24%		
Kedvezmény Ft: (A mező átírása esetén nem számol %-ot)	1 804 320 Ft	2 291 486 Ft	
<b>Gépjármű kedvezményes ára:</b>	<b>5 713 680 Ft</b>	<b>7 256 374 Ft</b>	
<i>Nem kedvezményes extrák:</i>		<i>Nettó ár</i>	<i>Bruttó ár:</i>
1.	- Ft	- Ft	
2.	- Ft	- Ft	
3.	- Ft	- Ft	
4.	- Ft	- Ft	
<b>Gépjármű teljes vételára:</b>	<b>5 713 680 Ft</b>	<b>7 256 374 Ft</b>	
Üzembehelyezés költsége (Bruttó):			70 000 Ft
Forgalmi engedély, törzslap ( nettó ):			12 000 Ft
Rendszámtábla (nettó ):			8 500 Ft
<b>Összes forgalomba helyezési költség:</b>			<b>90 500 Ft</b>
Gumiabroncs mérete:			215/70 R15C
Kötelező szervizperiódus év / km-ben:			2/50000
Garancia érvényessége év / max km:			4/200000
Visszavásárlás feltétele: (év/futott km)			
Tájékoztató BRUTTÓ visszavásárlási érték (divízió):			- Ft
Várható szállítási határidő (hét):			<b>4 - 5hónap</b>
<b>MEGJEGYZÉS</b>	Plató belső hosszúság: 3.248 mm, Plató belső szélesség: 2.045 mm		

# HOSAGÉP

Kereskedelmi és Szolgáltató Kft.



KERTI-, ERDÉSZETI-, ÉPÍTŐIPARI GÉPEK SZAKÜZLETE ÉS SZERVIZE

Husqvarna SZAKKERESKEDÉSEK ÉS SZERVIZEK

## Ajánlatkérő:

Név: Etyek Nagyközség Önkormányzata

Cím: 2091 Etyek Körpince köz 4

Adó szám: 15727062-2-07

## Ajánlat adó:

Név: Hosagép Kft

Cím: 2040 Budaörs Szabadság u 77

Adó szám: 13449560-2-13

## Tisztelt Ajánlatkérő, tisztelt Polgármester Úr!

Megbeszélésünknek megfelelően, a kért fűnyírótraktorra a következő ajánlatot készítettük az Önök számára:

### Husqvarna TC342T fűgyűjtős fűnyírótraktor



A TC 342 kiváló specifikációjú gép, földtulajdonosok számára, akik hatékony traktort igényelnek igazán nagy területre, gyakori használatra egész éven át. Nagy kapacitású traktor, beépített fűgyűjtővel, igényes gyepápoláshoz. Erőteli Kawasaki, kéthengeres motor hajtja, szívatóval egy gombnyomásra indul. Különösen gyors erőátvitel jellemzi, amivel kiváló szállítási sebességet ér el. A pedálokkal működtethető hidrosztatikus erőátvitel, BioClip (mulcsozás funkció) az öntött első tengellyel együtt kényelmes és problémamentes üzemeltetést biztosít. **Az ülésből állítható BioClip® funkció lehetővé teszi a mulcsozási mód kiválasztását a vezetőülésből**

**Motor gyártója** Kawasaki

**Motor típusa** FR651V

**Lökettérfogat** 726 cm<sup>3</sup>

**Teljesítmény** 13.3 kW

**Teljesítmény** 18 LE

**Vágási szélesség** 108 cm

**Súly** 250 kg

**Buda:** 2040 Budaörs, Szabadság u. 77.

Tel: +36 23 789 320, +36 20 355 4031

**Pest:** 1182 Budapest, Üllői út 555.

Tel: +36 1 257-8024

E-mail: info@hosagep.hu

Bankszámlaszám: Unicredit Bank Zrt

10918001-00000005-65030003

Adószám: 13449560-2-13

Céggjegyzékszám: 13-09-102421

Web: www.hosagep.hu

# HOSAGÉP



Kereskedelmi és Szolgáltató Kft.

**KERTI-, ERDÉSZETI-, ÉPÍTŐIPARI GÉPEK SZAKÜZLETE ÉS SZERVIZE**

**Husqvarna SZAKKERESKEDÉSEK ÉS SZERVIZEK**

<b>Extrák</b>	SmartSwitch, Erős V-Twin Motor, U-Cut, RapidReplace kécsere rendszer, Pedállal működtetett hidrosztatikus erőátvitel, <b>Sebességtartó automatika</b> , BioClip® állítás a vezetőülésből, <b>Vágókések elektromos kapcsolása</b>
<b>Fügyűjtő kapacitása</b>	320 liter
<b>Váltó típusa</b>	Gyors Hidrosztatikus
<b>Fordulókör</b>	70 cm
<b>Vágási magasság</b>	38-102 mm
<b>Vágási mód</b>	BioClip / Fügyűjtés
<b>Teljes szélesség</b>	112 cm
<b>Üzemanyagtartály térfogata:</b>	13,3 l

Megnevezés	Nettó ár Ft/db	Áfa	Bruttó ár Ft/db
Husqvarna Tc342T fügyűjtős fűnyíró traktor	1102362,-	297638,-	1400000,-

**Szállítás: raktárról beüzemelve a kezelők betanításával, megrendeléstől számított 48 órán belül**

**Fizetés: Átutalással, megegyezés szerinti időtartományban**

További kérdések vagy kérések esetén állok rendelkezésükre.

Budaörs, 2019.12.11.

Tisztelettel:

Pósa István ügyvezető  
+36209594636  
[posa.istvan@hosagep.hu](mailto:posa.istvan@hosagep.hu)

**HOSAGÉP**

Kereskedelmi és Szolgáltató Kft.  
2040 Budaörs, Szabadság u. 77.  
HVB Bank Rt. 10918001-00000005-65030003  
Adószám: 13449560-2-13  
Cégl.sz.: 13-09-102421

**Buda:** 2040 Budaörs, Szabadság u. 77.  
Tel: +36 23 789 320, +36 20 355 403 l  
**Pest:** 1182 Budapest, Üllői út 555.  
Tel: +36 1 257-8024  
E-mail: [info@hosagep.hu](mailto:info@hosagep.hu)

Bankszámlaszám: Unicredit Bank Zrt  
10918001-00000005-65030003  
Adószám: 13449560-2-13  
Cégjegyzékszám: 13-09-102421  
Web: [www.hosagep.hu](http://www.hosagep.hu)

keresés

1

Kategóriák

11

**Fűnyíró traktorok**

6

**Profi fű és gazvágó gépek, traktorok**

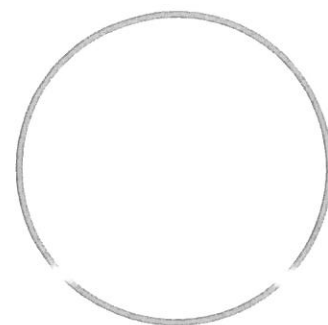
• 3

**Gazvágó gépek (AS-Motor)**

• 8

**Kertészeti gépek**

- [Menüpontok](#)
- [Itt találja elérhetőségünket](#)
- [Telefon: 06-70-942-1598](#)
- [Blog - Érdekességek a traktorok világából](#)
- [Személyes adatok törlésének kérése](#)
- [Az önről tárolt adatok megismerése](#)
- [Szállítási költség](#)
- [Általános szerződési feltételek, Adatvédelmi nyilatkozat és Fogyasztói tájékoztató](#)
- [Elállási nyilatkozat minta](#)
- [Termékbemutató videók](#)
- [Rajzos fogyasztói tájékoztató](#)
- [Oldaltérkép](#)
- [Itt írhat nekünk](#)



keresés

**Fűnyíró traktorok**

- [Fűnyíró traktor téli munkára](#)
- [Fűgyújtós fűnyíró traktor](#)
- [Oldalkidobós fűnyíró traktor](#)
- [Zero Turn traktor](#)
- [MTD fűnyíró traktorok](#)
- [Wolf-Garten fűnyíró traktor](#)
- [Cub Cadet fűnyíró traktorok](#)
- [Ferris fűnyíró traktor](#)
- [Snapper fűnyíró traktor](#)
- [McCulloch fűnyíró traktorok](#)
- [Tartozék fűnyíró traktorhoz](#)

keresés

**Profi fű és gazvágó gépek, traktorok**

- [Professzionális fűnyíró traktorok](#)
- [Speciális gazvágó traktorok](#)
- [Gyalogkísérésű gazvágó gépek](#)
- [Díszburkolatok gyomtalanítása](#)
- [Távírányítós gazvágók](#)
- [Aljnövényzet tisztítás, bokorirtás](#)

keresés

**Gazvágó gépek (AS-Motor)**

- [AS-Motor Sherpa gazvágó traktor](#)
- [Felülős mindennyíró gazvágó](#)
- [Szárzúzós gazvágó](#)

keresés

Kertészeti gépek

- 2 [Fűnyírók](#)
- 4 [Fűkasza, bozótvágo](#)
- [Robotfűnyíró](#)
- [Benzinmotoros hátpermetező](#)
- [Rotációs kapa](#)
- 3 [Hómarók, hómaró gépek](#)
- [Talajmaró](#)
- [Ágdaráló](#)

keresés

[Fűnyírók](#)

- [Riwall fűnyíró](#)
- [MTD fűnyírók](#)

keresés

[Fűkasza, bozótvágo](#)

- [Kasei fűkasza](#)
- [MTD fűkasza](#)
- [Hecht fűkasza](#)
- [Oleo-Mac fűkasza](#)

keresés

[Hómarók, hómaró gépek](#)

- [McCulloch hómarók](#)
- [MTD hómarók](#)
- [Stiga hómarók](#)

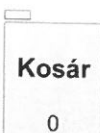
+36-70-942-1598

- [Főoldal | Fűnyíró traktor](#)
- [Itt találja elérhetőségünket](#)
- [Telefon: 06-70-942-1598](#)
- [Itt írhat nekünk](#)



## Kategóriák

- [Fűnyíró traktorok](#)
- [Profí fű és gazvágó gépek, traktorok](#)
- [Gazvágó gépek \(AS-Motor\)](#)
- [Kertészeti gépek](#)



Ön itt jár: [Kezdőlap](#) > [Fűnyíró traktorok](#) > [Fűgyújtós fűnyíró traktor](#) >

## [MTD CubCadet XT3 QR106e fűgyújtós fűnyíró traktor](#)

## MTD CubCadet XT3 QR106e fűgyűjtős fűnyíró traktor



Tetszik 0

[Katt rá a felnagyításhoz](#)

Ár:

1.777.000 Ft (1.399.213 Ft + ÁFA)

Ennek a fűnyíró traktornak a szállításáért nem kell fizetnie. Azonnal használhatóan adjuk át Önnek, megmutatjuk, hogyan kezelje, hogyan tartsa karban!

**8.000 m<sup>2</sup>/óra vágási teljesítmény, KAWASAKI motor, differenciálzár, elektromos gyűjtő ürítés.** A legjobban felszerelt Cub Cadet fűgyűjtős traktor. A nehéz terepen, meredekebb domboldalakon való közlekedést a differenciálzár teszi könnyebbé. Számos kényelmi eszközzel látták el, hogy a kezelő minél hatékonyabban dolgozhasson a traktorral. Kényelmes, karfás ülésben ülve kormányozhatja a nagyon kis íven, majdnem egy helyben megforduló traktort. Üzemóra számláló, tempomat, biztonságos hátrameneti fűnyírást garantáló "REV-Tech" rendszer, Bluetooth mobilapp, hogy csak a legfontosabbakat emeljem ki.

Elérhetőség:

Szállítási idő: 3-5 munkanap

Átlagos értékelés:

[Nem értékelt](#)

Gyártó:

[Cub Cadet](#)
 [Összehasonlítás](#)

### Szállítási díj

50.000,- Ft rendelési érték fölött ingyenes szállítás, 50.000,- Ft-ig a díj 2.500,- Ft

Menny.: 1

[Kosárba rakom](#)

### További képek





Leírás és Paraméterek Vélemények

## Leírás és Paraméterek

Ennek a fűnyíró traktornak a szállításáért nem kell fizetnie. Azonnal használhatóan adjuk át Önnek, megmutatjuk, hogyan kezelje, hogyan tartsa karban!

Bluetooth technológiájának köszönhetően egy mobilapp segítségével a traktorról számos információ lekérhető. Tudjuk, hogy mikor kell szervizelni, mikor volt olajcsere, láthatjuk az akkumulátor állapotát és még sok fontos információ lekérhető a traktorról. A vágás magasságát nagyon precízen lehet beállítani. A nagyon szilárd és erős acélból készült vágóasztal 106 cm szélességben vágja, darálja, aprítja a fűvet. A traktorral biztonságosan nyírhat hátramenetben is köszönhetően az alkalmazott REV-Tech technológiának. A fűgyűjtő elektromosan üríthető, a vezetőnek csak a kapcsolót kell nyomnia a tartály nyitásához, zárásához. Az első futómű és a kormány szerkezet nem csak nagyon masszív és erős, de a kialakítása olyan, hogy a kerék majdnem 90 fokban kiefordítható, így szinte egyhelyben lehet vele megfordulni.

### CubCadet XT2 PR106ie fűnyíró traktor



<b>Fűgyűjtő mérete</b>	360 liter
<b>Hengerek száma</b>	2
<b>Hengertérfogat</b>	726 cm <sup>3</sup>
<b>Meghajtás</b>	Hidrosztatikus pedálos vezérléssel
<b>Motor márkája</b>	Kawasaki
<b>Munkaszélesség</b>	106cm
<b>A traktor motorja</b>	KAWASAKI



<b>Kenés</b>	olajpumpa olajsűrővel
<b>Levegőszűrők száma</b>	2 db
<b>Állítási rendszer</b>	hátsó fűgyűjtő
<b>Állítmények mérete elől</b>	15x6.00
<b>Állítmények mérete hátul</b>	18x9.8.00
<b>Állítmények hidraulikus rendszere</b>	hidrosztatikus
<b>Állítmények magasság</b>	25-100 mm
<b>Állítmények zajszint</b>	98 dB
<b>Fűnyíró traktor súlya</b>	268 kg
<b>Állítmények teljesítmény</b>	8000 m <sup>2</sup> /óra

Vágás hátramenetben is

## Vélemények

Erről a termékről még nem érkezett vélemény.

Írja meg véleményét!

## Hasonló termékek

[MTD CubCadet XT3 QR95 fűgyűjtős fűnyíró traktor](#)

Szállítási idő: 3-5 munkanap

1.650.000 Ft

[Részletek](#)

[Kosárba](#)

[Snapper RXT 300H fűnyíró traktor](#)

Raktáron

1.599.000 Ft

[Részletek](#)

[Kosárba](#)

[MTD CubCadet XT2 PR106ie fűgyűjtős fűnyíró traktor](#)

Raktáron

1.511.000 Ft

[Részletek](#)

[Kosárba](#)

[MTD CubCadet XT2 PR106ie fűgyűjtős fűnyíró traktor](#)

Raktáron

1.511.000 Ft

[Részletek](#)

[Kosárba](#)

[Cub Cadet LT2 NR92 fűnyíró traktor téli csomag](#)

Érkezési idő: 2-3 munkanap

1.400 Ft 834.700 Ft

[Részletek](#)

[Kosárba](#)

Cadet XT3\_QS127 oldalkidobós fűnyíró traktor

Szállítási idő: 3-5 munkanap

1.523.000 Ft

[Részletek](#)

[Kosárba](#)

### CIB kötelező



### Információk

[Itt találja elérhetőségünket](#) [Telefon: 06-70-942-1598](#) [Blog - Érdekességek a traktorok világából](#) [Személyes adatok törlésének kérése](#) [Az önről tárolt adatok megismerése](#) [Szállítási költség](#) [Általános szerződési feltételek](#), [Adatvédelmi nyilatkozat és Fogyasztói tájékoztató](#) [Elállási nyilatkozat minta](#) [Termékbemutató videók](#) [Rajzos fogyasztói tájékoztató](#) [Oldaltérkép](#) [Itt írhat nekünk](#)

**árkereső**

[Arukereso.hu](http://Arukereso.hu)

### CIB tájékoztató

#### Bankkártyás fizetés



[Banki fizetési tájékoztató](#)

[Bankkártyás fizetés GYFK](#)





**Fűnyíró traktorok**  
1007 kedvelés

Tetszik az oldal

Bolt felkeresése

**Legyen VIP klub tagunk!**

Legyen VIP klub tagunk!



### A klubtagság előnyei

- Egyedi kedvezmények
- Exkluzív ajánlatok
- Extra gyors kiszolgálás
- Kertápolási tanácsok
- Értesítés újdonságokról
- Akciós tájékoztató

•  
•  
•  
•  
•  
•

Az Ön vezetékneve  
Az Ön keresztnéve  
Az Ön email címe  
re-email

Hozzájárulok ahhoz, hogy a **Fűnyíró traktor szakáruház** a nevemet és e-mail címemet hírlevelezési céllal kezelje és a részemre gazdasági reklámot is tartalmazó email hírleveleket küldjön.  
Feliratkozás

© 2012 - 2019 - [+36-70-942-1598](tel:+36709421598) - [jozsa@kertigeprade.hu](mailto:jozsa@kertigeprade.hu)

### Legkeresettebb kategóriáink és termékeink:

[Fűnyíró traktor](#)

[Fűgyűjtős fűnyíró traktor](#)

[Professzionális fűnyíró traktorok és gazvágók](#)

[McCulloch fűnyíró traktor](#)

[MTD fűnyíró traktor](#)

[Hómaró](#)

[Ferris fűnyíró traktor](#)

[Kasei fűkasza](#)

[Wolf-Garten fűnyíró traktor](#)

[MTD OPTIMA LN 200H fűnyíró traktor](#)

[MTD DL 96 T fűnyíró traktor](#)

[Rotációs kapa](#)

[Cub Cadet fűnyíró traktor](#)

[AS-Motor gépek](#)

[AS-Motor Sherpa gazvágó](#)

[Hecht fűkasza](#)



## Keresés

Keresés...



1

Weboldalunk cookie-kat (sütiiket) használ azért, hogy weboldalunk használata során a lehető legjobb élményt tudjuk biztosítani.

[Cookie beállítások módosítása](#) [Elfogadom](#)

**Patent 3H Kft**

2060 Bicske Kiszaludy u. 56.

Adószám: 11600714-2-07

Telefon: +36-22-262-602

Fax: +36-22-999-474

**Etyek Nagyközség Önkormányzata**

2091 Etyek Körpince köz 4.

Tel: 06-22-353-633/104, E-mail: balvanyossy.orsolya@etyek.hu; palyazat@etyek.hu

Tisztelt Bálványossy Orsolya!

Kérésére a következő ajánlatot tesszük:

Megnevezés:	Mennyiség (db)	Nettó ár (Ft)	Áfa (Ft)	Bruttó ár (Ft)
STIHL RT 6112 C fűnyírótraktor	1	1 158 976	312 924	1 471 900
<b>Összesen:</b>				<b>1 471 900</b>

Az ajánlatban szereplő ár Bruttó fogyasztói ár; a 27%-os ÁFA-t tartalmazza.

Az ajánlat 2019-10-31-ig érvényes.

További kérdéseire is szívesen válaszolunk a fenti e-mail címen vagy telefonszámon.

Köszönjük érdeklődését!

Bicske 2019-09-09

Vigh Krisztián

Patent 3H Kft.

 **PATENT 3H****Patent 3H Kft.**

2060 Bicske, Kiszaludy u. 56.

Tel./Fax: 22/262-602

E-mail: patent3h@patent3h.hu

www.patent3h.hu

Adószám: 11600714-2-07

Számlaszám: OTP 11736020-20013097

**RT 6112 C**

**Nagy teljesítményű fűnyíró traktor**

Akció



Verzió

RT 6112 C  
61702000023

Ár

Előző ár 1 599 900,00 Ft

**1 471 900,00**

Ft

(ÁFA-val)

Akció vége 2019.10.30.

A STIHL RT 6112 C fűnyíró traktor lenyűgöző gyorsasággal és precizitással végzi a munkát, még nehéz körülmények között is. Nagy munkaszélesség, miközben a fűterelő rendszer a nyírási sáv szélén lévő fűszálakat is eléri, és a késekhez tereli. A fűgyűjtő kosár hatalmas térfogattal rendelkezik, és kényelmesen, az ülésből üríthető. Az irányváltó karral átkapcsolható előre- és hátramenettel, az ergonomikus vezetőüléssel, LCD kijelzős műszerfallal, a rendkívül kis fordulókörrel és a kiemelkedő menettulajdonságokkal a fűnyírás tökéletesen új élménnyé válik.

**Műszaki adatok**

Munkaszélesség cm	110
Max. lenyírható terület m <sup>2</sup>	8000
Vágásmagasság mm	30-100
Lökettérfogat cm <sup>3</sup>	500
Benzintartály térfogata l	9
Fűgyűjtő kosár l	350
Motortípus	31R7770007B5
Tömeg kg	247

**Foglalás**

Ezek a termékek online lefoglalhatók, és a szakkereskedésben személyesen átehetők. A személyes átvétel során tudjuk Önnek a szakszerű és helyes használatot bemutatni és professzionális szakmai tanácsadást nyújtani.

**Gépek****Kéziszerszámok****Létrák, állványok és törmelékcsúszdák****Tartozékok****Műhelyfelszerelések**

## John Deere X350R fűnyíró traktor

**John Deere fűnyíró traktor****Jellemzők**

John Deere X350R fűnyíró traktor kétkerék kormányzással. Deluxe kivitelű üléssel. A kaszahajtás kapcsolás elektromos módon történik.

**Szállítási terjedelem**

Hátradbóbs gyári fűgyűjtő  
Mulcsdugó

**Műszaki adatok**

Ajánlott gyepterület (m<sup>2</sup>) 8000-ig  
Kasza (cm) 107  
Motor típus Benzines  
Gyártó Kawasaki  
Névleges teljesítmény (kW) 12,2 3100 min<sup>-1</sup> fordulaton  
Lökettérfogat (cm<sup>3</sup>) 603  
Hengerek száma hengeres, V-twin, OHV  
iTorque motor Van  
Üzemanyag tartály térfogat (liter) 7,6  
Sebességváltó típus Hidrosztatikus  
Járószervezet Twin Touch kétirányú pedál, kétkerék-hajtás  
Sebességváltó automatika Van  
Előre/hátra (km/h) 8,5 / 6,4  
Fordulókör sugara (cm) 48,2  
Le nem nyírt kör sugara (cm) 73,7  
Kaszaház opciók:  
42 hátsókidobásos (107 cm / 42 coll) x  
Mulcskészlet Alapkivitel  
Nyírásmagasság (mm) 25-102  
Kaszaház emelőrendszer Pedálos  
Fűgyűjtő térfogat (liter) 300  
Gumiabroncsok:  
Első abroncsméret 15 x 6 – 6  
Hátsó abroncsméret 20 x 10 – 8  
Magasság (üléssel együtt) (mm) 1200  
Hossz, teljes (mm) 2520  
Szélesség (mm) 1118  
Tengelytáv (mm) 1260  
Tömeg, kb (kg) 314



További képek

Bruttó: **2 416 810 Ft**  
3-069-990-Ft  
Euro: 7 230,11

Kosárba tesz

**Benzinmotoros fűnyíró traktor műszaki adatok**

Fű kidobás	Fűgyűjtő
Fűgyűjtő térfogata	300 l
Hosszúság	2520 mm
Magasság	1200 mm
Motor típusa	Kawasaki
Sebesség előre	0 - 8,5 km/h
Sebesség hátra	0 - 6,4 km/h
Súly	314 kg
Szélesség	1118 mm
Vágásmagasság	25 - 102 mm
Vágószélesség	1070 mm

**Beépíthető robbanó motor műszaki adatok**

Hengerűrtartalom	603 cm <sup>3</sup>
Motor ütemszáma	4
Nettó teljesítmény	12,2 kW
Üresjárat fordulatszám	3100 1/min
Üzemanyag	Benzin
Üzemanyag tartály	13,2 l

Az oldal cookie-kat használ, hogy az Önnek nyújtott szolgáltatásaink még hatékonyabbak legyenek. X

**Megértettem** [Részletek](#)

## Hasonló termékek

John Deere Z540R fűnyíró traktor



Bruttó: 3 108 960 Ft  
3-948-990-Ft  
Euro: 9 300,74

Kosárba

John Deere X146R fűnyíró traktor



Bruttó: 1 719 580 Ft  
2-493-990-Ft  
Euro: 5 144,28

Kosárba

John Deere Z335E fűnyíró traktor



Bruttó: 1 790 700 Ft  
2-274-990-Ft  
Euro: 5 357,05

Kosárba

John Deere X590 fűnyíró traktor



Bruttó: 5 113 020 Ft  
6-493-990-Ft  
Euro: 15 296,08

Kosárba

John Deere X126 fűnyíró traktor



Bruttó: 1 319 530 Ft  
4-676-990-Ft  
Euro: 3 947,50

Kosárba

John Deere Z525E fűnyíró traktor



Bruttó: 2 534 920 Ft  
2-249-990-Ft  
Euro: 7 583,45

Kosárba

John Deere X166R fűnyíró traktor



Bruttó: 1 978 660 Ft  
2-642-990-Ft  
Euro: 5 919,35

Kosárba

John Deere X350 fűnyíró traktor



Bruttó: 1 435 100 Ft  
4-822-990-Ft  
Euro: 4 293,24

Kosárba

Zakány szerszámház © Minden jog fenntartva / All rights reserved!



ShopMania

Készítette: WEBmát



Az oldal cookie-kat használ, hogy az Önnek nyújtott szolgáltatásaink még hatékonyabbak legyenek. X

Megértettem Részletek



## ETYEK NAGYKÖZSÉG ÖNKORMÁNYZATA

Garaguly Tibor

### Etvek

Körpince köz 4.  
2091

Adószám:

### Tárgy: 10557/2019 sz. ajánlat

Köszönettel vettük megkeresését, amely alapján megküldjük ajánlatunkat a részletezett műszaki tartalommal és szállítási feltételekkel.

<b>Tipus:</b>	<b>STAREX DM 150 fűnyíró adapter, kardántengellyel</b>
<b>Munkaszélesség:</b>	1.490 mm
<b>Teljes szélesség:</b>	1.530 mm
<b>Gépigény:</b>	20-40 LE
<b>Tömeg:</b>	175 kg
<b>Kékek száma:</b>	3 db
<b>Kerék:</b>	4 db 8x21/3x8
<b>Kardántengely:</b>	igen



**Leírás:** STAREX DM 120-150-180 igényes kivitelű vágókéses fűnyíró adapterek 12-50 LE traktorokhoz. A talaj és a fűnyíró közötti kapcsolatot a négy db önbeálló gumibevonatu kerék biztosítja. Ideális pázsit, kertek, sportpályák és parkok gyepfelületeinek igényes gondozására. Az önbeálló kerekek a könnyed fordulékonyt, állítható kivitele a vágás magasságának egyszerű beállítását teszi lehetővé.

Mennyiség:	Egység ár:	Nettó ár összesen:	27% ÁFA összege:	Bruttó ár összesen:
1 db	318 500	318.500,- HUF	85.995,- HUF	404.495,- HUF

<b>Garancia:</b>	12 hónap
<b>Fizetés:</b>	megállapodás szerint
<b>Szállítási határidő:</b>	5-6 hét
<b>Vámtarifa szám:</b>	84306900 (Gép kat.kód:2592-0344)
<b>Ajánlat érvényessége:</b>	90 nap
<b>Ajánlatadó adatai:</b>	Starex Pro Kft. - 2100-Gödöllő, Dózsa Gy. u. 69. - Telefon/fax: (28)412 371 E-mail: info@starex.hu - Adószám: 14975066-2-13

Ajánlatunkkal kapcsolatban esetlegesen felmerülő további kérdések megválaszolásával készséggel állunk rendelkezésére, várjuk mielőbbi megrendelését.

## Starex Pro

Kereskedelmi és Szolgáltató Kft.

Sztruhár Géza  
(20) 432 6617

Postacím:  
2101 - Gödöllő, Pf.: 260

Telefon/Fax:  
+36 28 412 371

Oberbank:  
18400010-03647552-30100019

E-mail: info@starex.hu  
Web: www.starex.hu

# PENDA

Mezőgazdasági Gépkereskedelmi Kft.  
1158 Budapest Késmárk u. 9.  
Tel.: +3620/999-7230 1/415-2140  
www.pendakft.hu E-mail: penda@penda.hu  
Adószám: 12346897-2-42

Etyek Polgármesteri Hivatal  
2091 Etyek  
Körpince köz 4.  
Partner kódja : 3114019

Ajánlat száma : A1200006  
Ajánlat kelte : 2020.01.10

## Á R A J Á N L A T

Tisztelt Bálványossy Orsolya!

Megkeresésük alapján a következő ajánlatot adjuk az Agrimaster DM 150 forgóképes fűnyíróra és az Agrimaster Yoyo 1500 szárzúzóra.

Fontosabb műszaki paraméterek:

DM 150 esetén:

- munkaszélesség: 150 cm
- teljes szélesség: 158 cm
- tömege: 183 kg
- minimum teljesítmény igény: 30 LE
- vágási magasság: 2,5-10 cm
- kések száma: 3 db
- ékszíj: 2 db

YOYO 1500 esetén:

- munkaszélesség: 153 cm
- teljes szélesség: 165 cm
- tömege: 192 kg
- minimum teljesítmény igény: 15 Le
- kalapácsok száma: 40 db
- ékszíj: 3 db

A műszaki paramétereket tartalmazó termékismertetőnket mellékeljük.

Az ajánlatban szereplő árat 2020.02.29-ig történő megrendelés esetén tudjuk garantálni.

Az ajánlatunkban szereplő ár az alábbiakat tartalmazza:

Folytatás a következő lapon !

PENDA KFT.  
1158 Budapest, Késmárk u. 9.  
Levél cím: 1028 Bp. Pf.: 06

- Magyar nyelvű gépkönyv
- alkatrész katalógus
- CE tanúsítvány
- Vevő telephelyére történő szállítás (első magyarországi cím)
- beüzemelés

Az ingyenes szállítás csak együttes rendelés esetén érvényes! Csak 1 gép rendelése esetén az ár Nagykőrös-i raktárunkba történő átvétellel értendő!

Alap felszereltség:

DM 150:

- TLT 1000 min-1-es fogaskerekes hajtómű
- szabadonfutós kardántengely
- önbeálló támkerék
- hátsó kidobóval
- 3 pont függesztés

YOYO 1500:

- kézi oldalállítás
- beépített szabadonfutóval ellátott hajtómű
- d.140 mm-es hátsó henger
- kardántengely (rendeléskor kérjük megadni a forgásirányt és a fordulatszámot)

Garancia: átadástól számított 1 év

Teljesítés: az előleg beérkezését követően, a gyártói visszaigazolás alapján általában 6-8 héten belül, az előszállítás jogának fenntartásával.

Fizetés 2 részletben:

1. részlet: a megrendeléssel egyidőben, a bruttó vételár 50%-a a díjbekérő alapján.
2. részlet: készre jelentéskor a fennmaradó összeg.

A gép szállítóeszközzről történő levétele az Önök feladata és költsége!

BTO / VTSZ	Cikkszám	Az áru / szolgáltatás megnevezése	Me.	Mennyiség	Egységár	ÁFA nélk. érték	
	293260 00 00 0802010402	DM 150-P fűnyíró szf.kardánnal	1000	db	1.00	687000.00	687000.00
	/ 843280-00-00/						
	293260 00 00 0802001501	YOYO 1500 szárzúzó kardánnal	K	db	1.00	593000.00	593000.00
	/ 843280-00-00/						

<b>Ajánlat összege ÁFA nélkül :</b>	<b>1,280,000.00</b>
<b>ÁFA értéke /HUF/ :</b>	<b>345,600.00</b>
<b>Ajánlat végösszege /HUF/ :</b>	<b>1,625,600.00</b>

Átadás helye : Vevő telephelye

Ajánlatunk 2020.02.10. -ig érvényes 335.00 Ft/EURO árfoly

Folytatás a következő lapon !

**PENDA KFT.**  
1133 Budapest, Károlyk t. 9.  
Levegőtér 105 Bp., Tel.: 06

A megrendelés befogadásának feltétele az 1. részlet kifizetése.  
Hitel vagy lízing esetén pedig az önerőn felül a hitelintézet aláírt befogadó nyilatkozata. Az áru értékének 20%-a foglaló.

Vásárlás esetén a számla kiegyenlítéséig az áru a Penda Kft. tulajdona!

Jelen ajánlat elfogadásával a megrendelő hozzájárul ahhoz, hogy a gép átadása során készült képeket és video anyagokat a Penda Kft. további marketing tevékenysége során szabadon felhasználhatja.

A gépet minőség tanúsítással, kezelési utasítással, garanciajeggyel adjuk át.  
Várjuk szíves visszajelzésüket és továbbra is állunk rendelkezésükre!

Készítette: Nagy Bálin

-----  
MEGRENDELÉS: penda@penda.hu

A fenti árajánlatot elfogadom, annak megfelelően megrendelem az árut.  
A foglaló jelentésével tisztában vagyok.

Olvasható név

Aláírás, pecsét

Dátum

1158 Budapest, Kármánk u. 9.  
Levélcímk.: 1625 Bp., Pf.: 68  
**PENDA KFT.**

\_\_\_\_\_  
aláírás

## ETYEK NAGYKÖZSÉG ÖNKORMÁNYZATA

Garaguly Tibor

### Etyek

Körpince köz 4.  
2091

Adószám:

### Tárgy: 10559/2019 sz. ajánlat

Köszönettel vettük megkeresését, amely alapján megküldjük ajánlatunkat a részletezett műszaki tartalommal és szállítási feltételekkel.

**Tipus:** STAREX FGXH 175 erősített szárzúzó oldalmozgatással, kardántengellyel

**Munkaszélesség:** 1.720 mm

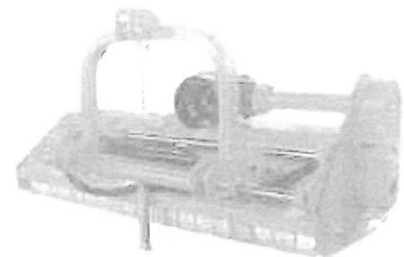
**Teljes szélesség:** 1.865 mm

**Hajtás:** 4 db ékszíj

**Gépigény:** 40-50 LE

**Hajtótengely csapágyazás:** SKF

**Hajtómű:** COMER (olasz) erősített, acélöntvény házas, szabadonfutóval



**Kalapácsolók:** 28 db - 800 g galvanizált, kovácsolt acél

**Tömeg:** 319 kg

**Méretek:** 1.865 x 790 x 850 mm

**Funkció leírás:** ideálisak a gyomos, szagos területek tisztítására és gyepterületek igényes ápolására.

**Leírás:** A STAREX FGX széria erősített COMER (olasz) hajtóművel szerelt igényes szárzúzó-mulcsoló gépeket takar. Az SKF hajtótengely csapágyazás, a masszív zárt szelvény kialakítású 3-pont függesztés, a 800 gr súlyú kovácsolt acél galvanizált kalapácsolók az alapfelszereltséghez tartoznak. A talajkötés és vágási magasság a kétoldali csúszótalpakokkal és a csapágyazott, állítható rögzítésű acélhengerrel történik. A hajtómű és a rotor között ékszíjas hajtás kapcsolat van, amely akadályba ütközés esetén megcsúszással biztosítja a károsodásmentes leállást, a meghajtásához 540 f/p fordulátú TLT kihajtás szükséges.

Mennyiség:	Egység ár:	Nettó ár összesen:	27% ÁFA összege:	Bruttó ár összesen:
1 db	507 650	507.650,- HUF	137.065,- HUF	644.715,- HUF

**Garancia:** 12 hónap

**Fizetés:** megállapodás szerint

**Szállítási határidő:** raktárról azonnal

**Vámtarifa szám:** 84368099

**Ajánlat érvényessége:** 90 nap

**Ajánlatadó adatai:** Starex Pro Kft. - 2100-Gödöllő, Dózsa Gy. u. 69. - Telefon/fax: (28)412 371

E-mail: info@starex.hu - Adószám: 14975066-2-13

**Starex Pro**  
Kereskedelmi és Szolgáltató Kft.

Sztruhár Géza  
(20) 432 6617

Postacím:  
2101 - Gödöllő, Pf.: 260

Telefon/Fax:  
+36 28 412 371

Oberbank:  
18400010-03647552-30100019

E-mail: info@starex.hu  
Web: www.starex.hu



Válasszon nyelvet:   Bejelentkezés

Termék keresés:

Kosár: 0 tétel

Email:

Jelszó:

[Regisztráció](#)  
[Elfelejtett jelszó](#)

[Foldal](#)

[Bemutakozás](#)

[Japán traktorokról](#)

[Japán traktor készlet](#)

[Japán traktor alkatrészek](#)

[Kubota motorikus alkatrészek](#)

[Mitsubishi motorikus alkatrészek](#)

[Kínai traktor alkatrészek](#)

[Munkaeszközök](#)

[Szóghajtóművek](#)

[Kardántengelyek&Tartozékaik](#)

[3 pont felfüggesztés és elemei](#)

[Japán diesel motorok](#)

[Elérhetőségek](#)

[Szállítás](#)  
[Adatvédelmi Tájékoztató](#)  
[Cégadatok](#)  
[ASZF](#)

[Foldal](#) >> [Munkaeszközök](#) >> >>

## FM-120 Fűnyíró - KDL AGRI



## FM-120 Fűnyíró - KDL AGRI

3 kése, ékszíjas meghajtású fűnyíró adapter. A munkagép ideális sportpályák, golfpályák, parkok nyírására. A vágási magasság a 4db kerék segítségével 4 fokozatban 15-90mm-ig állítható. Akadályba ütközéskor az ékszíjak megcsúszással védik a hajtóművet a károsodástól.

A fűnyíró az általunk is forgalmazott SZV-003 típusú erős robusztus vas öntvény hajtóművel van szerelve, amely 1:2.83 gyorsító áttétellel rendelkezik. 15Le teljesítményű traktorral már jól használható. Nagyon robusztus, igényes kialakítású fűnyíró adapter.

Munkaszélessége: 120cm

Teljes szélessége: 130cm

A munkagép tömege: 195kg

[Főoldal](#) | [Bemutatóköz](#) | [Japán traktorokról](#) | [Japán traktor készlet](#) | [Japán traktor alkatrészek](#) | [Munkaeszközök](#) | [Elérhetőségek](#)  
 Szállítási költsége Magyarország területén 31.900Ft (25.118Ft+ÁFA).

Oraker Kft.

 [Adattovábbítási nyilatkozat](#)

Súly: 195 kg

Ár: 244.900 HUF (192.835HUF + ÁFA)

✓ **Raktáron**

Kosárba 1 db



# Galgóczi Autó KFT

A haszonjármű szakértő...

9012 Győr Malom utca 55.

TEL: 96/556-458 FAX: 96/556-457

[www.kisteherauto.hu](http://www.kisteherauto.hu)

Tárgy: **Árajánlat**  
Címzett: **Bálványossy Orsolya**  
Mobil: 30/379-8869  
E-mail: [balvanyossy.orsolya@etyek.hu](mailto:balvanyossy.orsolya@etyek.hu);

Tisztelt Hölgyem!

Örömmel vettem érdeklődését haszonjárműveink iránt, és telefonos egyeztetésünk alapján küldöm Önnek az ajánlatunkat Nissan Cabstar alvázra, sajnos a 2900mm-es tengelytáv nincs már, csak a 3400mm-es, ezért nagyobb felépítménnyel tudjuk gyártani.

Gyártmány, típus: <b>Nissan Cabstar 35.13 3400mm tengelytáv</b>	szállítható sz.: <b>3</b>
Felépítmény: <b>4000x2000x400mm-es, 3 oldalra billenő plató</b>	ajtók sz.: <b>2</b>
Össztömeg: <b>3500 kg</b>	Szín: <b>fehér</b>
teljesítmény: <b>3.0 diesel, 130 LE Eur 6</b>	Futott km: <b>„100” km</b>

**Alap felszereltség** : dönthető vezetőfülke, immobiliser, rádió előkészítés, megerősített felfüggesztés, állítható kormányoszlop,

**Extrák**: **6 sebességes mechanikus váltó, szélvédő feletti rakodó rekesz, kp.zár, klíma elektr. tükör, vezetőoldali légzsák, +téli csomag(ülés-tükör fűtés, nagyobb akksi)+comfort csomag(gyári rádió, légzsák, ködlámpa)**

**Felépítmény**: festett acél vázszerkezetű, alu oldalfalas 3 oldalra billenő plató a küldött opciókkal kivitelezve, alu oldalfallal

**A gépjármű komplett vételára:** **8 550 000,- Ft+áfa, azaz 10 858 500.-FT**

**Nem tartalmazza a forgalomba helyezés és átírás költségeit.**

Az ár tartalmazza: tető tálca 70.000.-ft+áfa  
fülkevédő kivehető magasító: 16000.-ft+áfa  
ponyva tekerő: 64.000.-ft+áfa  
6 rakomány rögzítő: 25.000.-ft+áfa  
hátsó H keresztartó: 18.000.-ft+áfa  
ponyva: 88.000.-ft+áfa

**Várható szállítási határidő:** **Alváz készleten+ felépítmény kb. 4-5 hét**



# Galgóczi Autó KFT

A haszonjármű szakértő...

9012 Győr Malom utca 55.

TEL: 96/556-458 FAX: 96/556-457

[www.kisteherauto.hu](http://www.kisteherauto.hu)

Szükséges okmányok:

1. személyi igazolvány
2. lakcímkártya
3. jogosítvány
4. cégpapírok

0.-Ft/kw	vagyonszerzési illeték/cm <sup>3</sup>
6 000.-Ft	forgalmi engedély
6 000.-Ft	törzskönyv
8 500.-Ft	rendszám tábla
585.-Ft	érvényesítő matrica
78 000.-Ft	0-revizió (nettó ár)
7 500.-Ft	zöldkártya

**Garancia:** A gyártó által vállalt aktuális garancia van érvényben.

**Az ajánlatom** remélem, felkeltette érdeklődését, és amennyiben bármilyen kérdése merülne fel gépjárműveinkkel vagy finanszírozással kapcsolatban, kérem, hívjon az alábbi telefonszámon, vagy írjon az alábbi e-mail címemre.

Tisztelettel:

Gill József  
értékesítő  
30/482-2207  
[gillgame@kisteherauto.hu](mailto:gillgame@kisteherauto.hu)

Győr, 2020-01-15

Bálványossy Orsolya Úrhölgy részére  
Mobil: 30/3798869  
E-mail: balvanyossy.orsolya@etyek.hu

Tisztelt Bálványossy Orsolya

Tárgy: Ajánlat

Engedje meg, hogy megadjam ajánlatomat a megkeresésére való hivatkozásra az új IVECO daily 35 S 14 –es alvázra és felépítményre

**Iveco Daily**



**IVECO Daily 35 S 14**

**Euro 6**

**Szimpla hátsó kerekes**

Motor: 2300 cm<sup>3</sup>, 4 hengeres soros, turbodiesel,  
Teljesítmény: 140 LE, 2700 f / perc  
Forgatónyomaték: 340 Nm 1200-2100 f / perc  
Sebességváltó: 6 fokozatú, szinkronizált  
Fék: Kétkörös fékrendszer, elől-hátul tárcsafék

**Tömegadatok**

Össztömeg: 3500 kg  
Öntömeg: 1810 kg  
Terhelhetőség: 1690 kg

**Alváz**

Tengelytáv: 3750 mm

**Szín**

fülke: Fehér

**Felszereltség**

Az ár a következő felszereltséget tartalmazza:

- három irányba állítható vezetőülés
- dupla utasülés,
- motoros fűthető külső tükrök,
- 110 Ah akkumulátor,
- fejtámlák,
- kerékkormányozó ék,
- immobiliser,
- sötétített ablakok,
- 24 l adblue tank
- rádió előkészítés(hangszóró ill antenna)
- baloldali kipufogó,
- 70 literes üzemanyagtartály,
- 225/75 R16 gumiabroncsok
- állítható fényszórók,
- szervókormány,
- egy kulccsal működtethető záruk,
- első-hátsó kanyarstabilizátor,
- első-hátsó sárfogók
- telepfőkapcsoló-
- **Elektromos ablakemelő**
- **Komfort vezető ülés súlyra állítható**
- **széles tükörszárak**
- **központi zár**
- **emeltszintű műszerfal**
- **klíma**
- **rádió**
- ABS: Blokkolásgátló
- EBD: Elektronikus fékerő-elosztás
- ASR: Kipörgésgátló
- MSR: Motorfék-szabályzó
- ESP9: Elektronikus menetstabilizáló
- HBA: Hidraulikus fékasszisztens
- Hill Holder: Visszagurulás-gátló

**Felépítmény**

Felépítmény bel mérete 3700x2050x400mm

**Műszaki paraméterek:**

- acél segéd alváz 120x80x4
- D 76-es billenő tengely alsó felső kengyellel
- 3tagú, 1291 mm löketű 3t teljesítményű munkahenger
- Erősített segéd alváz
- festett acél plató keret
- 3mm- acél padozat
- 400mm-es felül nyíló oldal fal
- 400mm-es alul, felül nyíló hátsó ajtó
- 4db rakományrögzítési pont kialakítás
- elektrohidraulikus tápegység
- vezető fülkében elhelyezett billentésvezérlés
- műanyag sárvédő dobok
- műanyag sárvédő

<b>Felépítmény ár:</b>	<b>2 200 000 Ft</b>
<b>Áfa:</b>	<b>594 000 Ft</b>
<b>Bruttó ár:</b>	<b>2 794 000 Ft</b>

<b>Rugó erősítés :</b>	<b>170 000 Ft</b>
<b>Áfa:</b>	<b>45 900 Ft</b>
<b>Bruttó ár:</b>	<b>215 900 Ft</b>

**Egyedi kedvezményes ár**

Iveco 35 S 14-es alváz	6 600 000 Ft
<b>Áfa:</b>	<b>1 782 000 Ft</b>
<b>Bruttó:</b>	<b>8 382 000 Ft</b>

**Szállítási határidő:** a alváz készleten van a felépítmény 6-8 hét

Garancia: 2 év korlátozás nélkül

Köszönöm, hogy érdeklődésével megtisztelte cégünket és az IVECO járműcsaládot.

Budapest 2019-12-16

Tisztelettel:  
Szabó Péter

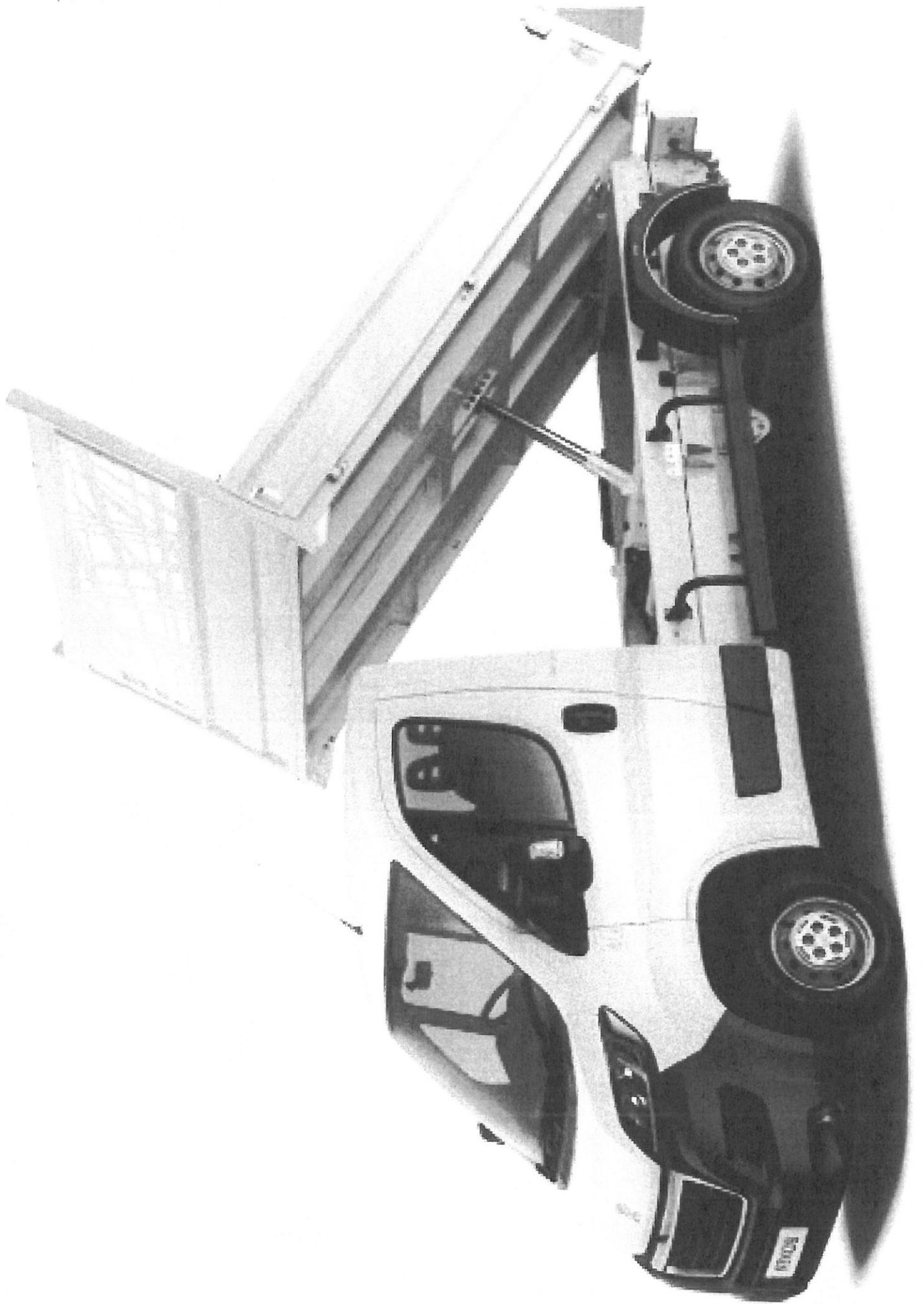
70/4363-522

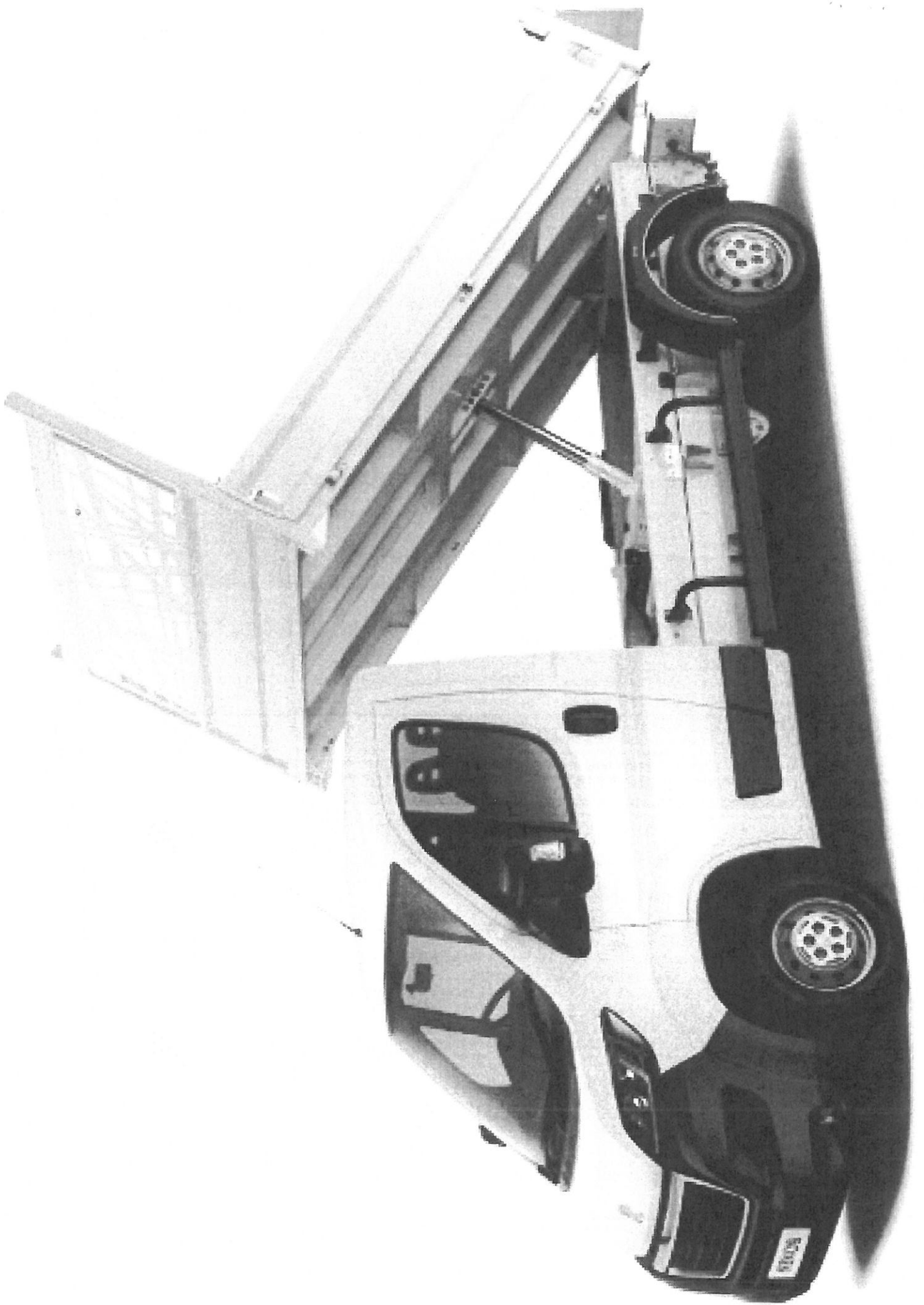
IVECO

Danube Truck Kft  
Iveco vezérképviselet  
Pappas Csoport  
1117 Budapest Hunyadi út 6.



Gépjármű típusa	Peugeot Boxer PRO CHC 330 L2 2.2 BlueHDi S&S 140 E6.2 2PU94EHNGK04A0D0	
Cm3	2179 cm3	
LE	140 LE	
kW	103 kW	
Szín	fehér	
Kárpit szín	szürke	
Környezetvédelmi osztály (számkód+megnevezés)	E6	
Karosszéria típusa / ajtók száma	Szimplakabinos platós	
Önsúly		
Üzemanyag fajtája	dízél	
Nettó listaár	7 148 000 Ft	
Bruttó listaár	9 077 960 Ft	
Választott extrák:	<i>Extrák netto ára</i> - SZÉRIA, vagy ár, vagy ha nincs, akkor fekete mező -	<i>Extrák bruttó ára:</i>
RE01 Manuális klíma	270 000 Ft	342 900 Ft
RC57 Bluetooth rádió	120 000 Ft	152 400 Ft
	- Ft	- Ft
	- Ft	- Ft
	- Ft	- Ft
	- Ft	- Ft
	- Ft	- Ft
	- Ft	- Ft
	- Ft	- Ft
	- Ft	- Ft
	- Ft	- Ft
	- Ft	- Ft
	- Ft	- Ft
	- Ft	- Ft
	- Ft	- Ft
Extrák összesen	390 000 Ft	495 300 Ft
Listaár + extrák	7 538 000 Ft	9 573 260 Ft
Kedvezmény %-ban:	26%	
Kedvezmény Ft: (A mező átírása esetén nem számol %-ot)	1 959 880 Ft	2 489 048 Ft
<b>Gépjármű kedvezményes ára:</b>	<b>5 578 120 Ft</b>	<b>7 084 212 Ft</b>
<i>Nem kedvezményes extrák:</i>	<i>Nettó ár</i>	<i>Bruttó ár:</i>
Plató, billenőplató	2 250 000 Ft	2 857 500 Ft
ITM engedély, műszaki vizsga, jármű mozgatás	115 000 Ft	146 050 Ft
3.	- Ft	
4.	- Ft	- Ft
<b>Gépjármű teljes vételára:</b>	<b>7 943 120 Ft</b>	<b>10 087 762 Ft</b>







MAN TGE

	nettó	bruttó
felépítmény	2 020 000	2 565 400
alváz	6 273 280	7 967 066
összesen:	8 293 280	10 532 466



## Bálványossy Orsolya

Feladó: Henzel, Adam (SW-HU-V) [adam.henzel@man.eu]  
Küldve: 2020. január 15. 14:09  
Címzett: 'Bálványossy Orsolya'  
Tárgy: RE: Árajánlat kérése  
Melléklet: Ajánlat Etyeki Polgármesteri Hivatal MAN TGE 3.140 3640 Szip Alv.pdf

Kedves Orsolya,

Köszönöm türelmét csatolva küldöm Önnek ajánlat csomagunkat.

Alapjármű ajánlatunk nem tartalmazza a plató vagy a billenőplató árát.

Abban az esetben ha gyári platós kivitelet választatnának az ajánlatban szereplő alapjármű ára 750 000 Ft+Áfával emelkedik.

Csatolva küldöm a billenőplatós átalakítások árát is.

- Alváz típusa: MAN TGE vonóhoroggal  
Felépítmény típusa: Nyitott, 3 oldalra billenős plató könnyített  
Felépítmény belső méret: 3500x2100x400 mm
- alvázvég átalakítás
  - horganyzott acél segédalváz
  - horganyzott billentő keret
  - 3,5t teljesítményű munkahenger
  - natúr alumínium padozat
  - eloxált alumínium keret profil
  - 400mm magas eloxált alumínium ajtók
  - 400mm magas homlokfal horganyzott fülkevédő ráccsal
  - horganyzott rakoncák
  - elektrohidraulikus tápegység
  - vezetőfülkében elhelyezett billentés vezérlő
  - műanyag sárvédő, sárcsapó gumi szegéllyel
  - csavarkötéssel rögzített ponyvakeret 2100 mm
  - egy színű ponyvával

Vállalási ár: 2.530.000.-Ft+áfa

Egyedi forg. hely engedély, műszaki vizsga, jármű mozgatás: 98.000.-Ft+áfa

- Alváz típusa: MAN TGE vonóhoroggal  
Felépítmény típusa: Nyitott, 3 oldalra billenős plató  
Felépítmény belső méret: 3500x2100x400 mm
- alvázvég átalakítás
  - horganyzott acél segédalváz
  - horganyzott billentő keret
  - 3,5t teljesítményű munkahenger
  - acéllemez padozattal 3mm
  - eloxált alumínium keret profil
  - 400mm magas eloxált alumínium ajtók
  - 400mm magas homlokfal horganyzott fülkevédő ráccsal
  - horganyzott rakoncák

- elektrohidraulikus tápegység
- vezetőfülkében elhelyezett billentés vezérlő
- műanyag sárvédő, sárcsapó gumi szegéllyel
- csavarkötéssel rögzített ponyvakeret 2100 mm
- egy színű ponyvával

Vállalási ár: 2020.000.-Ft+áfa

Egyedi forg. hely engedély, műszaki vizsga, jármű mozgatás: 98.000.-Ft+áfa

Kérdése lenne kérem keressen.

Üdvözlettel:

Henzel Ádám

Feladó: Bálványossy Orsolya <[balvanyossy.orsolya@etyek.hu](mailto:balvanyossy.orsolya@etyek.hu)>

Küldve: 2020. január 8., szerda 15:15

Címzett: Henzel, Adam (SW-HU-V) <[adam.henzel@man.eu](mailto:adam.henzel@man.eu)>

Tárgy: Árajánlat kérése

Tisztelt Henzel Ádám!

Ezúton szeretnék árajánlatot kérni szimpla fülkés, gyári platós, normál méretű haszongépjárműre.  
(Hosszúság: 6204 mm Tengelytávolság: 3640 mm Plató hossza: · Szimplafülke: 3500 mm)

Érdeklődöm, hogy a gyári platós kivitelben a plató billenthető-e?  
Amennyiben nem, rendelhető-e billenthető kivitelben?

Várom szíves visszajelzését.

Üdvözlettel,

**Bálványossy Orsolya**

településfejlesztési- és üzemeltetési ügyintéző

Etyeki Polgármesteri Hivatal

2091 Etyek, Körpince köz 4.

Tel: 06-22-353-633/104

E-mail: [balvanyossy.orsolya@etyek.hu](mailto:balvanyossy.orsolya@etyek.hu); [palyazat@etyek.hu](mailto:palyazat@etyek.hu)

Die MAN Truck & Bus AG mit Sitz in München (Deutschland) ist das größte Unternehmen der MAN Gruppe und einer der führenden internationalen Anbieter von effizienten Nutzfahrzeugen und innovativen Transportlösungen. Im Geschäftsjahr 2010 erzielte das Unternehmen mit rund 31.000 Mitarbeiterinnen und Mitarbeitern und mehr als 55.000 verkauften Lastkraftwagen sowie über 5.400 verkauften Bussen und Busfahrgestellen der Marken MAN und NEOPLAN einen Umsatz von 7,4 Milliarden Euro.

Die MAN Truck & Bus Deutschland GmbH – Tochter der MAN Truck & Bus AG – setzte 2010 in Deutschland über 32.000 neue und gebrauchte Lkw sowie Busse ab. Sie verfügt mit eigenen Servicebetrieben und Servicepartnern über rund 360 Servicestandorte. Rund 4.900 Mitarbeiter erzielten 2010 einen Umsatz von 2,3 Milliarden Euro.

\*\*\*\*\*

MAN Truck & Bus Deutschland GmbH  
Sitz der Gesellschaft: München





## Jármű leírása

### Jármű standard adatok

Jármű	MAN TGE Alváz egyszemélyes fülkével
Változatok leírása	TGE 3.140 4X2F SB
Járműtípus	Alváz vezetőfülkével
Kivitel	TGE 6-fokozatú sebességv. Elsőkerék-hajtás
Motorteljesítmény [kW]	---
Legnagyobb sebesség [km/h]	---
Tengelytáv [mm]	---
Károsanyag- kibocsátási osztály	???vcode_630cm_short_description???

### Engedélyezett tömegek

Össztömeg [kg]	---
Jármű alapsúly vezetővel [kg]	1999
Hasznos terhelés [kg]	---
Szerelvény össztömege [kg]	---
Első tengelyterhelés [kg]	---
Hátsó tengelyterhelés [kg]	---
Tetőterhelés [kg]	---

## A fogyasztási és CO<sub>2</sub>-kibocsátási értékekre vonatkozó megjegyzések

\*A megadott fogyasztási és kibocsátási értékek a törvényben előírt mérési eljárásoknak megfelelően kerültek meghatározásra. 2017. szeptember 1-je óta egyes új járművek típusjóvá hagyása már a könnyűgépjárművekre vonatkozó, világszinten harmonizált vizsgálati eljárás (Worldwide Harmonized Light Vehicles Test Procedure, WLTP) alapján történik, amely realisabb, és az üzemanyag-fogyasztás és a CO<sub>2</sub>-kibocsátás mérésére irányul. Jelenleg az M1 osztályú forgalmi engedéllyel rendelkező, személyszállításra használt járművek esetében még kötelezően meg kell adni az NEDC-értékeket. A WLTP szerint típusjóvá hagyott új járművek esetében az NEDC-értékek a WLTP-értékekből vezethetők le.

Ha az NEDC-értékek határértékeként kerülnek megadásra, nem egy egyedi járműre vonatkoznak, és nem képezik az ajánlat részét.

A kiegészítő felszerelések és tartozékok (szerelevények, gumibroncs formátuma stb.) módosíthatják a lényeges járműparamétereket, mint pl. a súly, a gördülési ellenállás és az aerodinamika, és az időjárási és forgalmi feltételek, valamint az egyedi menetviszonyok mellett befolyásolhatják a jármű üzemanyag- és áramfogyasztását, CO<sub>2</sub>-kibocsátását és futásteljesítményi értékeit.



## Konfiguráció az alábbihoz: L08VAC01 / TGE 3.140 4X2F SB

Magyarázat    • Szériafelszereltség    \* Opcionális felszereltség

2) A csomag tartalma szükség esetén értékesebb különleges felszereltségek révén cserélhető.

Minden felszereltség	•	Megengedett össztömeg felemelése vagy csökkentése nélkül	630AA
	•	Kerékcsovarok kerékbiztosító nélkül	630BA
	•	Elindulási segéd lejtőn	630BN
	•	Légzsák a vezető számára	630EA
	•	Rakodócsomag 2: Tetőgaléria két 1 DIN-es dobozzal és olvasólámpával	630EM
	•	Külső tükör, elektromosan állítható és fűthető	630GB
	•	Külső tükör bal, domború, beépített LED-irányjelző és nagylátószögű tartomány	630KC
	•	Külső tükör, jobb, domború, beépített LED-irányjelző és nagylátószögű tartomány	630KJ
	•	Első hajtás	630KR
	•	Vészfékasszisztens	630LQ
	•	Akkumulátor 520 A (92 Ah)	630MA
	•	Gumi padlóburkolat a vezetőfülkében	630NH
	•	Akkumulátor és generátor	630PA
	*	Fedélzeti szerszám és kocsiemelő	630RB
	•	Elektronikus stabilizáló program (ESP)	630RS
	•	Fedélzeti dokumentáció magyarul	630SR
	•	Üzemi feszültség 12 V	630WA
	•	CD/DVD/SD kártya nélkül navigációhoz	630YA
	•	Normál tető	631AM
	•	Rugózás/csillapítás standard	631BA
	•	Indításgátló, elektronikus	631EA
	•	MAN márkák / osztályspecifikus jellemzők	631IA
	•	Nappali menetfény	631IH
	•	Legnagyobb sebesség korlátozás nélkül	631LA
	*	Belső zajcsillapítás Prémium	631MC
	•	Váltóáramú generátor 180 A	631NB
	•	6 fokozatú sebességváltó	631SA
	•	Kesztyűtartó	631UA
	•	3. Féklámpa	631VA
	•	Kapaszkodó nélkül a B-oszlopon a rakodó-/utastérben	631ZA
	*	Climatic klímaberendezés vezetőfülkében	631ZK



• Halogén dupla fényszóró	632BA
• Műszerfal betét, kijelzés km/h-ban	632EA
• műszerfal	632FA
• Alváz egyszemélyes fülkével	632GC
• Üzemanyag első feltöltés 7 literrel	632JK
• Hűtő védőrács, fekete krómléces	632LA
* Hűtőközeg R134a	632LL
• Szállítási védőintézkedések felületi védőfólia nélkül	632MA
• Kormánykerék	632OA
• 2 hangszóró (szélessávú)	632PB
• "Plus" multifunkciós kijelző	632RC
• 4 nen. turbódízelmotor 2,0 l/103 KW (4V) Common Rail (m/h egyes)	633BB
• Középső keréktakaró	633KD
• 4 acélkerék 6 1/2 J x 16 1050 kg Töherbírás, ezüst	633LL
* MAN Media Van	633NA
• 12 V-os aljzat és 2 pohártartó a műszerfal	633PP
• Kerék 205/75 R 16 C 113/111, gurulóellenállásra optimalizált	633TA
* Pótkerék (acélfelni) Gumiabroncs	633YB
• Kerékállás standard 3640 mm	634AE
• Három pontos, automata biztonsági öv övmagasság állítóval elől és elektromos övmerevítővel a vezetőnek	634CA
• Hátsó lámpák	634KA
• Oldalablak elől és hátul és hátsó ablak hővédő üvegből	634LC
• 12 V-os aljzattal a vezetőfülkében (a műszerfalon)	634MB
• Szervizkijelző 50000 km vagy 2 év	634NH
• "Comfort" ülés balra, az 1. ülésorban	634PD
• Dupla utasülés jobbra, lerakórekesszel, az 1. ülésorban	634RH
• Figyelmeztető berregő és -lámpa nem felrakott biztonsági öv esetén	634TB
• Ülészuhatok szövetből	634WC
• Oldalsó jelzőlámpák	635AC
• 2 rádiós nyitókulcs	635AL
• Indító-megállító rendszer fékenergia visszanyeréssel	635DB
• Motorindító standard	635HA
• Oldalszél asszisztens nélkül	635HK
• Ablaktörítő szakaszos kapcsoló	635KK
• LNZF kivétel, max. 3 férőhellyel	635MB

•	•	Típus-, tonnasúly- és LE-felirat	635NB
•	•	Központi zár rádiós távirányítóval és belső működtetésű	635PA
•	•	Kötszer és elakadásjelző háromszög	637GB
•	•	Első híd (1800 kg teherbírás)	637IA
•	*	Mobiltelefon interfész	637LC
•	•	Kompozitüveg első szélvédő Hővédő üvegezés	637NK
•	•	Megengedett össztömeg 3 500 kg	637TB
•	•	Zárótartó széles kivitelben h = 1899 mm és m = 258 mm, Csavarozott	637VM
•	•	Hiányos N1 vagy N2 engedély	637WC
•	•	Tárcsafékek elől, 16" (átmérő 480 mm)	637WK
•	•	Lökhárító elől, szürke, festett Takarás a kocsi színében	637ZC
•	•	Vezetőülke ajtók	638AB
•	•	Vezetőülke hátfal burkolat nélküli	638BA
•	*	Grey Mesh-Man Black/titánfekete- Palládium/gyöngyszürke	638DC
•	*	Candy-fehér	638EA
•	*	Media Van Paket	639HA <sup>2</sup>
•	*	Klímaberendezés "Climatic"	639HM <sup>2</sup>
•	*	Pótkerék normál abronccsal, acél, val. Fedélzeti szerszám és kocsiemelő	639HU <sup>2</sup>
<b>Kiegészítő felszereltség, helyi</b>			
•	•	Nullrev csomag	ZLS01
•	•	Nullrev 2 csomag	ZLS02
•	•	Dokumentáció kiállítás	ZLS03
•	•	Forgalomba helyezés	ZLS04
•	•	Sofőr csomag	ZLS05
•	•	Gumiszőnyeg garnitúra	ZLS06





## Árösszeállítás

Ajánlati ár nettó HUF

6.273.280,00 HUF

Az árak az áfa nélkül értendők



Étyeki Polgármesteri Hivatal

Telefon

Fax

Üzleti partner az.  
19016429

15.01.2020

Jármű leírása

TGE 3.140 4X2F SB

## AJÁNLAT

Tisztelt Uram,

Magköszönve szíves érdeklődését termékeink iránt, engedje meg, hogy ezúton tegyünk kötelezettségmentes ajánlatot az alább részletezett jármű(vek)re.

Minden további kérdés esetén, legyen szó a műszaki kivételről, finanszírozásról, szervizről vagy egyéb szolgáltatásainkról a legnagyobb készséggel állunk rendelkezésükre.

Tájékoztató szállítási határidő: készletről vásárolt járművek esetén 1-2 héten belül, gyártás rendelt járművek esetén várhatóan 12-16 héten belül (gyártóművi visszaigazolás függvényében)

Fizetési feltételek: gépjármű átvétel előtt 6 munkanappal.

Ajánlat érvényessége: kiadás dátumától számítva 15 nap.

Az ár tartalmazza a Magyarországra szállítás, forgalombahelyezés és telephelyi átadás költségeit.

Ajánlatunkra az MAN Kamion és Busz Kereskedelmi Kft. Általános Szállítási Feltételei vonatkoznak.

Magyarországi igazgató: Strier Martin  
Kereskedelmi igazgató: Dér Péter  
Gazdasági igazgató: Csontó Tamás  
Cégjegyzékszám: 13-09-089173  
Adószám: 12003653-2-44  
EU-VAT-ID No HU12003653

H-2330 Dunaharaszti, Csontó János u 2  
T: 36-24-520-300 F: 36-24-520-317  
H-9027 Győr, Berkenyefasor 2  
T: 36-96-515-460 F: 36-96-515-461  
H-3580 Tiszaújváros, Bay Z. u. 15  
T: 36-49-544-400 F: 36-49-544-401  
H-7360 Pécs, Pécsvéradl út 14  
T: 36-72-539-400 F: 36-72-539-401



Őszintén remélve, hogy ajánlatunk elnyeri az Önök tetszését.

Tisztelettel: