



ETYEK NAGYKÖZSÉG POLGÁRMESTERE  
H-2091 Etyek, Körpince köz 4.  
Telefon: 06-22/353-633; 06-22/353-698 Fax: 06-22/353-655  
E-mail: [polgarmester@etyek.hu](mailto:polgarmester@etyek.hu)

## ELŐTERJESZTÉS

### Az Etyek-Botpuszta, Lili-tó létesítésével összefüggő kérdésekről

**Előterjesztő:** Zólyomi Tamás polgármester

**Törvényességi szempontból ellenőriztem.**

**Észrevételem nincs / van.**

Etyek, 2020. szeptember 18.

Mecsériné dr. Szilágyi Erzsébet  
jegyző

**Előterjesztést készítő személy neve:** dr. Révész Zoltán aljegyző

**Előterjesztés mellékleteinek felsorolása:** kérelem

**Előterjesztést tárgyaló bizottságok felsorolása:**

- Pénzügyi, Ügyrendi, Összeférhetetlenségi és Vagyonyilatkozatokat Vizsgáló Bizottság
- Településfejlesztési, Működtetési és Vagyongazdálkodási Bizottság

**Előterjesztés nyilvános vagy zárt ülésen való tárgyalása:** nyílt

**Előterjesztésről való döntés formája:** egyszerű többség

**Előterjesztés készítéséhez felhasznált jogszabályok felsorolása:**

- 2011. évi CLXXXIX. törvény Magyarország helyi önkormányzatairól (Mötv.)
- a vízgazdálkodási hatósági jogkör gyakorlásáról szóló 72/1996. (V. 22.) Korm. rendelet
- a vízjogi engedélyezési eljárásról szükséges dokumentáció tartalmáról szóló 41/2017. (XII. 29.) BM rendelet
- Etyek Nagyközség Önkormányzat Képviselő-testületének az önkormányzat vagyonáról, a vagyonnal való rendelkezés és vagyonkezelés szabályairól szóló 2/2017. (I.20.) önkormányzati rendelete
- Etyek település helyi építési szabályzatáról szóló 12/2019.(VII.2.) önkormányzati rendelet (HÉSZ)

### Tisztelt Képviselő-testület!

Az Etyek-1390 hrsz. zártkerti művelés alól kivett ingatlan 2019. szeptember 20-ai bejegyzéssel Zsigmond Lili Lizbett kiskorú tulajdonába került, törvényes képviselői és ingatlantulajdonos hasznélvezői Gyurkovics Erzsébet és Zsigmond László.

Az előző tulajdonos a tárgyi hrsz. ingatlanon már tervezetett korábban saját célú halastavat külön vízjogi létesítési engedéllyel rendelkezve, melyet jelenlegi ingatlantulajdonos hasznélvezői saját igényeik szerint módosított terv alapján kívánnak megvalósítani. Hanga Csaba ev. vezető tervező által, 2020. év március hóban készített, „Etyek-Botpuszta Lili-tó (korábban Bogó-tó) módosított vízjogi létesítési engedélyezési terve” tárgyú tervdokumentáció benyújtásával kívánják kérelmezni az I. fokú Vízügyi Hatóságnál (Fejér Megyei Katasztrófavédelmi Igazgatóság Hatósági Osztály) a vízjogi létesítési engedélyezési eljárás lefolytatását.

A fent megjelölt terv szerint a tervezett vízilétesítmények, ill. vízimunkák érintik az Etyek Nagyközség Önkormányzatának tulajdonában lévő Etyek-1389 hrsz. kivett árok és töltés műv. ágú ingatlant, melyen természetben az Etyek-patak 2+166–2+332 km szelvények közötti mederszakasza helyezkedik el.

Engedélyes Zsigmond László 2020. március 6-án kelt kérelmében az Önkormányzat befogadói és mederkezelői hozzájárulását kérte a kérelemben részletezett, Etyek-patak medrével érintett vízilétesítmények megvalósítására, ill. vízimunkák elvégzésére. Kérelméhez mellékelte fent megjelölt tervdokumentáció 1 db papír alapú példányát.

Zsigmond László engedélyes kérelmezi Etyek Nagyközség Önkormányzatától, mint az Etyek-patak 2+166–2+332 km szelvények közötti szakaszának tulajdonosától és üzemeltetőjétől:

1. befogadói hozzájárulását Etyek-patak 2+224 km szelvényében jobb parton tervezett lecsapoló zsilip megépítésére vonatkozóan; továbbá

2. tulajdonosi és mederkezelői hozzájárulását

a) Etyek-patak 2+295–2+326 km szelvények közötti mederszakaszának rendezésére vonatkozóan (szárazon rakott kőakat beépítése meder biztosítására jobb parti rézsűn), valamint

b) Etyek-patak 2+322 km szelvényében jobb parton kialakítandó ideiglenes szivattyúállás elhelyezésére és patakmederből történő vízkivételre (egyszeri 4 123 m<sup>3</sup> feltöltési és évenkénti 1 120 m<sup>3</sup> pótlási vízmennyiségre).

Az Önkormányzat a tényállás tisztázása érdekében kiegészítő leírást kért a kérelemmel érintett létesítmények vonatkozásában, továbbá a vízháztartási jellemzők pontosítása érdekében.

Helyszíni bejárás 2020. április 28-án volt, melyen részt vett a kérelmező/építtető és a települési főépítész.

Az Önkormányzat kérésére a tényállás tisztázása érdekében a Tervező kiegészítő műleírást készített, mely tartalmazza a kérelem kiegészítését és a vízháztartási jellemzők pontosítását, kiegészítette az 1\_2 Vízugyűjtő terület áttekintő helyszínrajzot.

Az Etyek, Botpusztai Horgásztótól nyugatra tervezett 1,50-2,00 m mély Lili-tó vizét a település központjában található Magyar-kút forrás biztosítja az Etyeki-patakon, majd az Etyeki Horgászok Egyesülete (2091 Etyek, hrsz.: 0142/6) tulajdonában lévő Horgász-tavon keresztül. A tó vízfelszíne 157,50 mBf. üzemi vízszinten 2.755 m<sup>2</sup>, víztérfogata 4.123 m<sup>3</sup>, mellyel megegyezik az egyszeri feltöltési vízigény. A víz elszívargását a „rossz vízvezető talaj” (Talajmechanikai szakvélemény, Horváth László 2003.) megakadályozza, a környezetében a talajvíz szintjének emelkedése nem várható. Az évi víz utánpótlás 1.120 m<sup>3</sup>, mely az Etyeki-patakból lesz biztosítva, ahová a víz a Horgász-tó túlfolyóján keresztül jut.

A kiegészítő műleírás számítása – mely figyelembe veszi a Felszíni vízgyűjtőről lefolyó vízmennyiséget és a Magyar-kút forráshozamát, valamint számol az ökológiai vízigénnyel - szerint a Lili-tó pótlási vízigényét minden időszakban ki lehet elégíteni, még az augusztusi-szeptemberi kisvízes időszakban is (pótlási igény 1 120 m<sup>3</sup>/év < 1 360 m<sup>3</sup>/év), míg a Botpusztai Horgásztó pótlási vízigényét (68 000 m<sup>3</sup>/év) az előző év X-XI-XII. hónapok és I-II-III-IV-V. hónapokban lefolyó vízkészletből történő előtárolással, üzemi vízszint fölét történő részleges vízszintemeléssel lehet kielégíteni, annak érdekében, hogy a nyári párolgási veszteséget kompenzálja. A túltöltést a horgásztó vízilétesítményeinek kiépítési szintjei még lehetővé teszik, az üzembiztonság tartása mellett is. (A Horgász-tó vízfelszíne 158,80 mBf. üzemi vízszinten 17 ha, víztérfogata 215.380 m<sup>3</sup> éves vízigénye pótlásra 68,000 m<sup>3</sup>.)

A Lili-tó vízfeleslege a lecsapoló zsilipen át az Etyeki-patakba visszavezetve tervezett.

A tó időszakonként (10-15 évente) fenntartási kotrás miatt szükséges leeresztése szintén a lecsapoló zsilipen át az Etyeki-patakba való 4.123 m<sup>3</sup> víz bevezetésével történik majd külön egyeztetés szerint.

A kérelem tárgyát képező hozzájárulásokat a vízjogi létesítési engedélyezési eljárás lefolytatásához szükséges beszerezni. A vízjogi üzemeltetési engedélyezési eljárás lefolytatásához az Önkormányzat újbóli megkeresésére kerül sor a létesítmények megvalósulását követően.

A kérelem támogatása esetén az alábbi feltételek előírása javasolt:

1. Az Etyek-patak mentén a nagyvízi meder, a parti sáv, a vízjárta és a fakadó vizek által veszélyeztetett területek használatáról, hasznosításáról, valamint a folyók esetében a nagyvízi mederkezelési terv készítésének rendjére és tartalmára vonatkozó szabályokról szóló 83/2014. (III. 14.) Korm. rendelet 2. § (3) bekezdés c) pont szerinti 3-3 m széles parti sávot biztosítani kell.
2. Az Önkormányzat területét érintő munka megkezdése előtt legkevesebb 8 nappal az Önkormányzatot értesíteni kell.
3. A Lili-tó létrehozásának munkálatai során, az Etyek-patakba szennyező anyag, törmelék nem kerülhet.
4. Az Etyeki-patakba bevezetett víz megfelelő minőségéért a tó üzemeltetője felelősséggel tartozik.
5. A tulajdonosi hozzájárulás más személy vagy szervezet részére át nem ruházható.

A Településfejlesztési, Működtetési és Vagyongazdálkodási Bizottság 44/2020. (VII.27.) határozatában, a Pénzügyi, Ügyrendi, Összeférhetlenségi és Vagyonnyilatkozatokat Vizsgáló Bizottság 86/2020. (VII.17.) határozatában javasolta a képviselő-testületnek, hogy az Etyek, 1390. hrsz.-ú ingatlanon tervezett saját használatú halastó vízjogi létesítési engedélyezési eljárásának keretében adja meg Zsigmond László (2091 Etyek, Öreghegyi út 15.) engedélyes részére:

1. befogadói hozzájárulását az Etyek-patak 2+224 km szelvényénél a jobb parton tervezett lecsapoló zsilipen keresztül történő víz bevezetéséhez;

2. tulajdonosi és mederkezelői hozzájárulását:

a) az Etyek-patak 2+224 km szelvényénél a jobb parton – a jelen határozat 1. mellékletét képező – 5.1. tervlap szerint tervezett lecsapoló zsilip önkormányzati tulajdonú hrsz.: 1389 földrészletet is érintő terv szerinti megépítéséhez,

b) a 2+295 – 2+326 km szelvények közötti mederszakasz önkormányzati tulajdonú hrsz.: 1389 földrészleten megvalósítandó – a jelen határozat 2. mellékletét képező – 5.21 rajzszámú tervlap szerinti szárazon rakott kőrákat beépítésére rézsű biztosításhoz,

c) az Etyek-patak 2+322 km szelvényénél a jobb parton kialakítandó ideiglenes szivattyúállás segítségével a patakmederből történő vízkivételre egyszeri 4 123 m<sup>3</sup> feltöltési és évenkénti 1 120 m<sup>3</sup> pótlási vízmennyiségre;

3. az alábbi feltételekkel:

Az Etyek-patak mentén a nagyvízi meder, a parti sáv, a vízjárta és a fakadó vizek által veszélyeztetett területek használatáról, hasznosításáról, valamint a folyók esetében a nagyvízi mederkezelési terv készítésének rendjére és tartalmára vonatkozó szabályokról szóló 83/2014. (III. 14.) Korm. rendelet 2.§ (3) c) pont szerinti 3-3 m széles parti sávot biztosítani kell.

Az Önkormányzat területét érintő munka megkezdése előtt legkevesebb 8 nappal az Önkormányzatot értesíteni kell.

A Lili-tó létrehozásának munkálatai során, az Etyek-patakba szennyező anyag, törmelék nem kerülhet.


Az Etyeki-patakba bevezetett víz megfelelő minőségéért a tó üzemeltetője felelősséggel tartozik.

A tulajdonosi hozzájárulás más személy vagy szervezet részére át nem ruházható.

Fentiek alapján kérem a Tisztelt Képviselő-testületet, hozza meg döntését a kérelemmel kapcsolatban!

Etyek, 2020. szeptember 18.

Tisztelettel,

  
Zólyomi Tamás  
polgármester

„A”  
Határozati javaslat

Etyek Nagyközség Önkormányzata Képviselő-testületének  
...../2020. (...) határozata

**Az Etyek-Botpuszta, Lili-tó létesítésével összefüggő kérdésekről**

Etyek Nagyközség Önkormányzat Képviselő-testülete megtárgyalta az Etyek-Botpuszta, Lili-tó létesítésével összefüggő kérdésekről szóló előterjesztést és az Etyek, 1390. hrsz.-ú ingatlanon tervezett saját használatú halastó vízjogi létesítési engedélyezési eljárásának keretében megadja Zsigmond László (2091 Etyek, Öreghegyi út 15.) engedélyes részére:

1. befogadói hozzájárulását az Etyek-patak 2+224 km szelvényénél a jobb parton tervezett lecsapoló zsilipen keresztül történő víz bevezetéséhez;

2. tulajdonosi és mederkezelői hozzájárulását:

a) az Etyek-patak 2+224 km szelvényénél a jobb parton – a jelen határozat 1. mellékletét képező – 5.1. tervlap szerint tervezett lecsapoló zsilip önkormányzati tulajdonú hrsz.: 1389 földrészletet is érintő terv szerinti megépítéséhez,

b) a 2+295 – 2+326 km szelvények közötti mederszakasz önkormányzati tulajdonú hrsz.: 1389 földrészleten megvalósítandó – a jelen határozat 2. mellékletét képező – 5.21 rajzszámú tervlap szerinti szárazon rakott kőakat beépítésére részsű biztosításhoz,

c) az Etyek-patak 2+322 km szelvényénél a jobb parton kialakítandó ideiglenes szivattyúállás segítségével a patakmederből történő vízkivételre egyszeri 4 123 m<sup>3</sup> feltöltési és évenkénti 1 120 m<sup>3</sup> pótlási vízmennyiségre;

3. az alábbi feltételekkel:

1. Az Etyek-patak mentén a nagyvízi meder, a parti sáv, a vízjárta és a fakadó vizek által veszélyeztetett területek használatáról, hasznosításáról, valamint a folyók esetében a nagyvízi mederkezelési terv készítésének rendjére és tartalmára vonatkozó szabályokról szóló 83/2014. (III. 14.) Korm. rendelet 2.§ (3) c) pont szerinti 3-3 m széles parti sávot biztosítani kell.
2. Az Önkormányzat területét érintő munka megkezdése előtt legkevesebb 8 nappal az Önkormányzatot értesíteni kell.
3. A Lili-tó létrehozásának munkálatai során, az Etyek-patakba szennyező anyag, törmelék nem kerülhet.
4. Az Etyeki-patakba bevezetett víz megfelelő minőségéért a tó üzemeltetője felelősséggel tartozik.
5. A tulajdonosi hozzájárulás más személy vagy szervezet részére át nem ruházható.

**Felelős:** Zólyomi Tamás polgármester

**Határidő:** határozat továbbítására: 2020. 09.30.

**„B”  
Határozati javaslat**

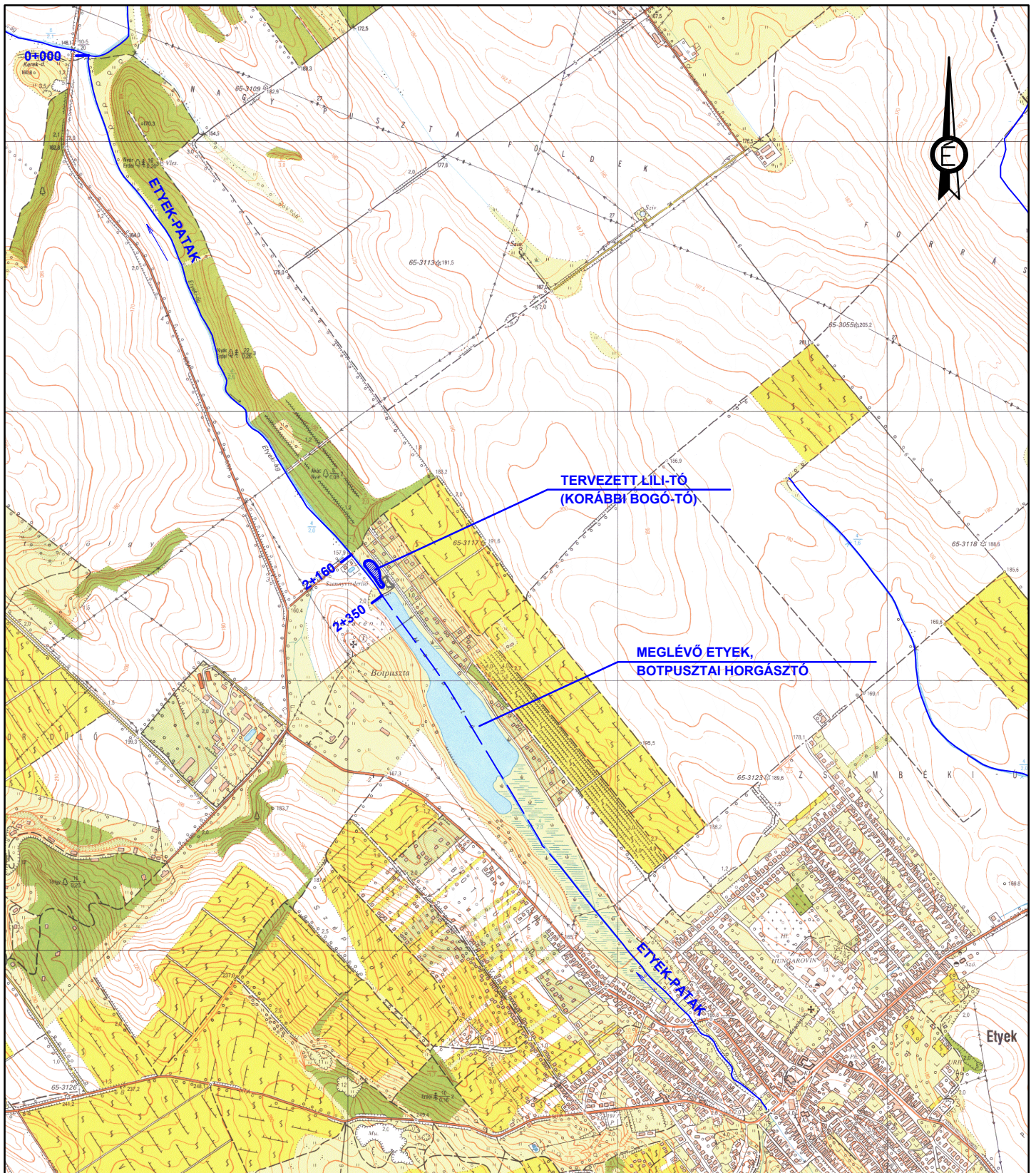
**Etyek Nagyközség Önkormányzata Képviselő-testületének  
...../2020. (...) határozata**


**Az Etyek-Botpuszta, Lili-tó létesítésével összefüggő kérdésekről**

Etyek Nagyközség Önkormányzat Képviselő-testülete megtárgyalta az Etyek-Botpuszta, Lili-tó létesítésével összefüggő kérdésekről szóló előterjesztést, és az Etyek, 1390. hrsz.-ú ingatlanon tervezett saját használatú halastó vízjogi létesítési engedélyezési eljárásának keretében Zsigmond László (2091 Etyek, Öreghegyi út 15.) engedélyes részére nem adja meg befogadói, tulajdonosi és mederkezelői hozzájárulását.

**Felelős:** Zólyomi Tamás polgármester

**Határidő:** határozat továbbítására: 2020. 09.30.



<b>HANGA CSABA</b> Vezető tervező Eng.sz.: VZ-TER/07-0413	8613 Balatonendréd, Bem u. 9. Tel.: 84/345-050, Mobil: 20/579-8432	Tervszám:
Terv tárgya:  <b>ETYEK-BOTPUSZTA,          LILI-TÓ (KORÁBBI BOGÓ-TÓ) MÓDOSÍTOTT          VÍZJOGI LÉTESÍTÉSI ENGEDÉLYEZÉSI TERVE</b>		Rajzszám:  <b>1.1.</b>
Munkarész tárgya:  <b>ÁTTEKINTŐ HELYSZÍNRAJZ</b>		Méretarány:  <b>1 : 20 000</b>
Megbízó:  <b>ZSIGMOND LÁSZLÓ</b> 2091 Etyek, Öreghegyi út 15.		Vezető tervező:  <b>Hanga Csaba</b>  Dátum: 2020. február hó

<b>Hanga Csaba</b> vezető tervező Eng.sz.: VZ-TER/07-0413	8613. Balatonendréd, Bem u. 9. Tel: 84/345-050 Mobil: 20/579-8432
---	---

## **KIEGÉSZÍTŐ MŰSZAKI LEÍRÁS**

### **AZ ETYEK-BOTPUSZTA LILI-TÓ (KORÁBBAN BOGÓ-TÓ) MÓDOSÍTOTT VÍZJOGI LÉTESÍTÉSI ENGEDÉLYEZÉSI TERVÉHEZ**

**az önkormányzati mederkezelői és befogadói hozzájárulás  
beszerzésére**

Balatonendréd, 2020. május hó



## TARTALOM

<b>1. ELŐZMÉNYEK</b> .....	2
<b>2. ÉRINTETT VÍZILÉTESÍTMÉNYEK, VÍZIMUNKÁK ÉS VÍZHÁZTARTÁSI JELLEMZŐK PONTOSÍTÁSA</b> .....	2
2.1. Befogadói és mederkezelői hozzájárulás iránti kérelem pontosítása.....	2
2.2. Vízháztartási adatok pontosítása .....	3
2.2.1. Felszíni vízgyűjtőről lefolyó vízmennyiség meghatározása.....	3
2.2.2. Felszíni vízgyűjtőről lefolyó vízmennyiség a forráshozamok figyelembe vételével .....	7

## 1. ELŐZMÉNYEK

Az Etyek-1390 hrsz. *zártkerti művelés alól kivett* ingatlan 2019. szeptember 20-i bejegyzéssel Zsigmond Lili Lizbett kiskorú tulajdonába került, törvényes képviselői és ingatlantulajdonosai Gyurkovics Erzsébet és Zsigmond László.

Az előző tulajdonos a tárgyi hrsz. ingatlanon már tervezetett korábban saját célú halastavat külön vízjogi létesítési engedéllyel rendelkezve, melyet jelenlegi ingatlantulajdonosai saját igényeik szerint módosított terv alapján kívánnak megvalósítani. Hanga Csaba ev. vezető tervező által, 2020. év március hóban készített, „*Etyek–Botpuszta Lili-tó (korábban Bogó-tó) módosított vízjogi létesítési engedélyezési terve*” tárgyú tervdokumentáció benyújtásával kívánják kérelmezni az I. fokú Vízügyi Hatóságnál (Fejér Megyei Katasztrófavédelmi Igazgatóság Hatósági Osztály) a vízjogi létesítési engedélyezési eljárás lefolytatását.

A fent megjelölt terv szerint a **tervezett vízilétesítmények, ill. vízimunkák érintik az Etyek Község Önkormányzatának tulajdonában lévő Etyek-1389 hrsz. kivett árok és töltés műv. ágú ingatlant**, melyen természetben az Etyek-patak 2+166–2+332 km szelvények közötti mederszakasza helyezkedik el.

Engedélyes Zsigmond László 2020. március 6-án kelt kérelmében az Önkormányzat befogadói és mederkezelői hozzájárulását kérte a kérelemben részletezett, Etyek-patak medrével érintett vízilétesítmények megvalósítására, ill. vízimunkák elvégzésére. Kérelméhez mellékelte fent megjelölt tervdokumentáció 1 db papír alapú példányát.

Az Önkormányzat a tényállás tisztázása érdekében kiegészítő leírást kért a kérelemmel érintett létesítmények vonatkozásában, továbbá a vízháztartási jellemzők pontosítása érdekében. Jelen kiegészítő leírás ezen kérés igényének kielégítésére szolgál.

## 2. ÉRINTETT VÍZILÉTESÍTMÉNYEK, VÍZIMUNKÁK ÉS VÍZHÁZTARTÁSI JELLEMZŐK PONTOSÍTÁSA

### 2.1. Befogadói és mederkezelői hozzájárulás iránti kérelem pontosítása

A vízjogi létesítési engedélyezési eljárás lefolytatásához a *vízgazdálkodási hatósági jogkör gyakorlásáról* szóló 72/1996. (V. 22.) Korm. rendelet 4. § (2) bekezdése, valamint a *vízjogi engedélyezési eljáráshoz szükséges dokumentáció tartalmáról* szóló 41/2017. (XII. 29.) BM rendelet 3. melléklet V. pont 2.3.5. alpontja, VIII. pont 2.9.a. alpontja és X. pont 2.9.a. alpontja alapján **ezúton kívánom kérelmezni Etyek Község Önkormányzatától – mint az**

**Etyek-patak 2+166–2+332 km szelvények közötti szakaszának tulajdonosától és üzemeltetőjétől –**

**- befogadói hozzájárulását**

- Etyek-patak 2+224 km szelvényében jobb parton tervezett lecsapoló zsilip megépítésére vonatkozóan; továbbá

**- mederkezelői hozzájárulását**

- Etyek-patak 2+295–2+326 km szelvények közötti mederszakaszának rendezésére vonatkozóan (szárazon rakott kőrakat beépítése meder biztosítására jobb parti rézsűn), valamint
- Etyek-patak 2+322 km szelvényében jobb parton kialakítandó ideiglenes szivattyúállás elhelyezésére és patakmederből történő vízkivételre (egyszeri 4 123 m<sup>3</sup> feltöltési és évenkénti 1 120 m<sup>3</sup> pótlási vízmennyiségre).

A vízjogi létesítési engedélyezési eljárás **Engedélyese: Zsigmond László, 2091 Etyek, Öreghegyi út 15. Az Önkormányzat hozzájáruló nyilatkozatainak kiállítását az Engedélyes adataira kívánom kérelmezni.**

Jelen kérelem tárgyát képező hozzájárulásokat a vízjogi létesítési engedélyezési eljárás lefolytatásához szükséges beszerezni. A vízjogi üzemeltetési engedélyezési eljárás lefolytatásához az Önkormányzat újbóli megkeresésére kerül sor a létesítmények megvalósulását követően.

## **2.2. Vízháztartási adatok pontosítása**

Két esetet vizsgálunk, mely során az első esetben csak a csatlakozó felszíni vízgyűjtőterületről lefolyó vízmennyiséget határozzuk meg, második esetben már figyelembe vesszük az Etyek-patak medrébe betorkolló Magyar-kút forráshozamát is.

### *2.2.1. Felszíni vízgyűjtőről lefolyó vízmennyiség meghatározása*

Első esetben a Lili-tó vízigényének (feltöltési és pótlási) kielégítését az Etyek-Botpusztai horgásztó völgyzárógátjának tengelyéhez (szelvényéhez) csatlakozó felszíni

vízgyűjtőterületről lefolyó vízmennyiségre vizsgáltuk, tekintettel arra, hogy a horgászto egyesített üzemi műtárgyán túlfolyó csurgalékvizek kerülnek hasznosításra.

A horgászto völgyzárógátjának szelvényéhez csatlakozó vízgyűjtőterület kiterjedése:  $A_{\text{Etyek-patak 2+350 km sz.}} = 3,78 \text{ km}^2$ .

A várható átlagos lefolyó vízmennyiség meghatározását MI-10-114/1-83 (*Dombvidéki kis- és közepes tározók – Tervezési előírások*) Műszaki Irányelv szerint végeztük, éves tározást figyelembe véve.

- sokévi átlagos fajlagos lefolyás értéke:  $q = 2 \text{ l/s/km}^2$  (Lászlóffy izovonalas térképe alapján 1954, MI F1.1. ábra);
- csatlakozó vízgyűjtőterület:  $A_{\text{Etyek-patak 2+350 km sz.}} = 3,78 \text{ km}^2$ ;
- sokévi átlagos középvízhozam: **KöQ** [l/s] =  $q \text{ [l/s/km}^2] \times A \text{ [km}^2] = 2 \text{ l/s/km}^2 \times 3,78 \text{ km}^2 = 7,56 \text{ l/s}$ .
- **mértékadó a június-július-augusztus szárazabb időszaka, mely szerint egész évre az ezen hónapokra ajánlott redukáló értékekkel vesszük figyelembe a sokévi átlagos középvízhozamot és éves lefolyási vízmennyiséget:**
  - o redukált sokévi átlagos középvízhozam:  $\text{KöQ}_{\text{redukált}} = 0,39 \times Q = 2,95 \text{ l/s}$
  - o várható átlagos éves vízmennyiség:  $V = \text{KöQ}_{\text{redukált}} \times 60 \times 60 \times 24 \times 365 = 93\,031\,200 \text{ l/év} = 93\,031 \text{ m}^3/\text{év}$ .

Az éves lefolyó vízmennyiség havi megoszlás szerinti értékei:

Hónap	Éves összes lefolyó víz 93 031 m <sup>3</sup>	Éves összes víz havi %	Havi lefolyó víz m <sup>3</sup>
I.		9	8 373
II.		11	10 233
III.		15	13 955
IV.		13	12 095
V.		11	10 233
VI.		8	7 442
VII.		6	5 582
VIII.		4	3 721
IX.		4	3 721
X.		5	4 652
XI.		7	6 512
XII.		7	6 512

A párolgási veszteség pótlására igényelt vízmennyiséget a 400 mm/év tapasztalati értékkel számoltuk. A halastavak feltöltési időszaka a XII-IV hónapokra, a vízpótlási időszak pedig a VI-VIII hónapokra esik. Ezekben az időszakokban a lefolyó vízmennyiség összesen:

XII-IV hónapokban:  $51\,168\text{ m}^3$

VI-VIII hónapokban:  $16\,745\text{ m}^3$

Lekötött engedélyezett vízhasználat a vízgyűjtőn az Etyek-Botpusztai horgásztó vízhasználat, melynek jelenlegi hasznosítási formája szerint egyszeri feltöltési vízigénye  $215\,380\text{ m}^3$ , éves párolgási veszteség pótlására lekötött vízigénye  $17,0\text{ ha} \times 4\,000\text{ m}^3/\text{ha}/\text{év} = 68\,000\text{ m}^3/\text{év}$ . Lili-tó tervezett vízigényei: egyszeri feltöltésre  $4\,123\text{ m}^3$ , éves pótlásra  $0,28\text{ ha} \times 4\,000\text{ m}^3/\text{ha}/\text{év} = 1\,120\text{ m}^3/\text{év}$ .

Lekötött vízmennyiség a Lili-tó feltöltésének évében:  $68\,000 + 4\,123 + 1\,120\text{ m}^3 = 73\,243\text{ m}^3$ . Összes lefolyó vízmennyiség a részvízgyűjtőről:  $93\,031\text{ m}^3$ .

#### Hasznosítások vízmérlege:

Feltöltési időszakban lekötött  $4\,123\text{ m}^3 <$  feltöltési időszakban lefolyó  $51\,168\text{ m}^3 \rightarrow$  megfelel  
Pótlási időszakban lekötött  $69\,120\text{ m}^3 >$  pótlási időszakban lefolyó  $16\,745\text{ m}^3 \rightarrow$  nem felel meg, igények átcsoportosítása szükséges.

Egész éves viszonylatban a  $93\,031\text{ m}^3$  vízmennyiségből biztosítható a  $73\,243\text{ m}^3$  vízigény kielégítése, a következő bontás szerint. A Lili-tó pótlási vízigénye  $1\,120\text{ m}^3$ , levonjuk a pótlási vízigény időszakában lefolyó vízmennyiségből,  $16\,745 - 1\,120 = 15\,625\text{ m}^3$ . A Botpusztai horgásztó pótlási igénye  $68\,000\text{ m}^3$ , pótlási időszakban lefolyó vízmennyiségből biztosítható  $15\,625\text{ m}^3$ . A maradék  $52\,375\text{ m}^3$  pótlási vízmennyiséget a horgásztó túltöltésével kell megoldani a feltöltési időszakban és a nem lekötött hónapok (IX-XI., V.) lefolyó vízmennyiségeiből, a veszteség kompenzálására. A horgásztó völgyzárógát és műtárgyainak kiépítési szintjei lehetővé teszik, az üzembiztonság előírásainak betartása mellett is, az eredeti engedélyezési paraméterek figyelembe vételével.

Az Etyek-patak medrében, az élővíz jelleg fenntartása érdekében biztosítandó ökológiai vízigényt még nem vettük figyelembe. Tekintsük mértékadónak azon feltételezést, hogy nincsenek források a vízgyűjtőn, csak a felszíni lefolyást vesszük figyelembe. Ökológiai

vízigényként az augusztusi középvízhozam 80 %-ára tekintünk. Eszerint  $3\,721\text{ m}^3 / 31\text{ nap} / 24\text{ óra} / 60\text{ perc} / 60\text{ másodperc} \times 1\,000 = 1,39\text{ l/s} \rightarrow 1,4\text{ l/s} \times 0,8 = 1,1\text{ l/s}$ .

Az ökológiai vízigény biztosításának figyelembe vételével a felhasználható vízmennyiségek az alábbiak szerint módosulnak:

Hónap	Éves összes lefolyó víz 93 031 m <sup>3</sup> , hónap nap	Éves összes víz havi %	Havi lefolyó víz m <sup>3</sup>	Ökológiai vízigény m <sup>3</sup>	Felhasználható vízmennyiség m <sup>3</sup>
I.	31	9	8 373	2 946	5 427
II.	28	11	10 233	2 661	7 572
III.	31	15	13 955	2 946	11 009
IV.	30	13	12 095	2 851	9 244
V.	31	11	10 233	2 946	7 287
VI.	30	8	7 442	2 851	4 591
VII.	31	6	5 582	2 946	2 636
VIII.	31	4	3 721	2 946	775
IX.	30	4	3 721	2 851	870
X.	31	5	4 652	2 946	1 706
XI.	30	7	6 512	2 851	3 661
XII.	31	7	6 512	2 946	3 566

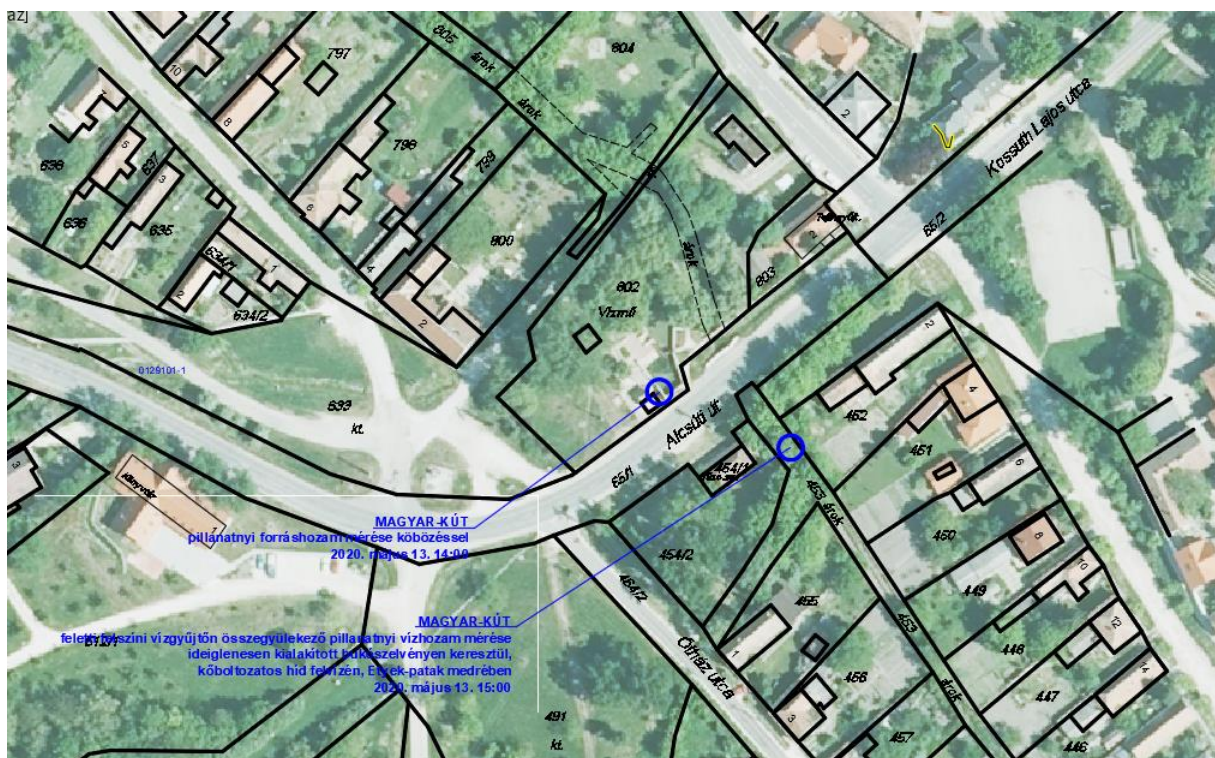
Felhasználható vízmennyiség egész évben összesen ökológiai vízigény biztosításával: 58 344 m<sup>3</sup>/év. Vízhatszámok igénye összesen 69 120 m<sup>3</sup>/év, Lili-tó feltöltésének évében 73 243 m<sup>3</sup>. A mérlegből látszik, hogy elméleti szinten nem minden évben biztosított a vízigény kielégítése.

**Megjegyezzük, hogy fenti számítások során mértékadó hidrológiai viszonyokat vettünk figyelembe. A legszárazabb időszak redukált 39 %-os lefolyását tekintettük egész évre. Nem vettük figyelembe, hogy a lefolyási értéket a vízbő II-V. hónapok időszakára 1,1-1,5-szeres növelt értékekkel ajánlott számolni. A forráshozamokat nem vettük be a számítások során.**

## 2.2.2. Felszíni vízgyűjtőről lefolyó vízmennyiség a forráshozamok figyelembe vételével

Etyek Község belterületének központjában található a Magyar-kút forrásfoglalása, melynek vizeit a mellette kiépített „Török-fürdő” medencéiben hasznosították. Az Etyek-patak felső vízgyűjtőjéről érkező vízhozamok a fürdő létesítményei mellett haladva - azok alvívén egyesülve a fürdő túlfolyó vizeivel – folynak a Botpusztai horgásztó irányába.

A pillanatnyi forráshozam megállapítására köbözést hajtottunk végre a Magyar-kút esetében, a forráshozamot a kifolyócsövenkénti három mérés átlagának összegzésével határoztuk meg. A forráshozam becsatlakozása feletti vízgyűjtőről érkező vízhozam meghatározására az Alcsúti út (8106. jelű Biatorbágy-Etyek-Alcsútdoboz összekötőút 5+456 km szelvény) keresztezésében lévő 2,20 m ny. kőboltozatos híd felvívén, a felvízi szárnyfal éle felett 15,0 m-rel ideiglenes bukószelvényt alakítottunk ki. Az EOMA magassági rendszerben történő elhelyezkedést GPS GNSS RTK korrekciós mérőműszerrel határoztuk meg.



A Magyar-kút kifolyócsövein érkező, köbözéssel mért vízhozamértékek átlaga 1,38-1,20-0,21-1,11-1,07 l/s, összegük 4,97 l/s. A Magyar-kút esetében a következő adatokat rögzíthetjük:

- elhelyezkedése: súlyponti EOY  $y = 627\,540,62$  [m]; EOY  $x = 233\,391,48$  [m];
- kifolyócsó átlag folyásfenék: 165,60 mBf;
- **pillanatnyi forráshozam: 4,97 l/s.**

Az ideiglenes bukószelvény kiépítési helyének kiválasztásánál tekintettel voltunk arra, hogy a forrás feletti vízgyűjtőről lefolyó vizek mérhetőek legyenek, az ágakról összegyülekező vizek egyszeri mérésével. A bukószelvényt 5x5 cm  $L=1,20$  m fűrészelt akáckaró, 4 db 2x2 cm  $L=0,70$  m fűrészelt nyárfakarók és döngölt föld felhasználásával alakítottuk ki. A bukószelvény bukóélhossza  $b=0,10$  m, bukó magassága  $H=20$  cm volt. A bukószelvény felvétele során élesszélű bukóélt és szabad átbukást feltételeztünk. A képződő böge feltöltődését követően indult meg a négyszögszelvényű bukón keresztül a vízáramlás, mely során a bukószelvényben mértük az átbukási vízoszlopot,  $h_{vo} = 0,007$  m. Az ideiglenes bukóél szintje 165,71 mBf volt. A bukócsészén átbukó vízhozam meghatározására az egyszerűsített bukóképletet alkalmaztuk:

$$Q = 1,78 \times b_k \times h^{3/2}$$

$$Q = 1,78 \times 0,10 \text{ m} \times 0,007 \text{ m}^{3/2} = 0,000104 \text{ m}^3/\text{s} = \mathbf{0,104 \text{ l/s}}$$

**A Magyar-kút forráshozama és a felette összegyülekező vízhozam összege:  $4,97 + 0,104 = 5,074$  l/s  $\approx 5$  l/s.** Tekintettel arra, hogy a mérés időpontját megelőző közel 2 hónapos időszakban nem volt csapadéktevékenység, elfogadhatjuk jellemző értéként a vízhasználatok igényeinek kielégítésére elvégzendő vízháztartási számításokhoz. **A lefolyás során, nyári időszakban történő közbenső párolgást az 5 l/s érték redukált  $0,39 \times 5$  l/s = 1,95 l/s értékével történő számításával vesszük figyelembe.**

**Mindezek alapján az Etyek-patak 2+350 km szelvényéhez csatlakozó vízgyűjtőterületről lefolyó vízmennyiséget az alábbiak szerint határozzuk meg, a 2.2.1. pontban részletezettek kiegészítésével.** Mértékadónak tekintve, csak a redukált értékekkel számolunk a biztonság javára.

- redukált sokévi átlagos középvízhozam (felszíni lefolyásból):  $KöQ_{\text{redukált}} = 0,39 \times Q = 2,95$  l/s
- redukált forráshozam:  $Q_{\text{forrás redukált}} = 1,95$  l/s
- **várható átlagos éves vízmennyiség:  $V = (KöQ_{\text{redukált}} + Q_{\text{forrás redukált}}) \times 60 \times 60 \times 24 \times 365 = 154\,526\,400$  l/év =  $154\,526$  m<sup>3</sup>/év.**



Az éves lefolyó vízmennyiség havi megoszlás szerinti értékei:

Hónap	Éves összes lefolyó víz 154 526 m <sup>3</sup>	Éves összes víz havi %	Havi lefolyó víz m <sup>3</sup>
I.		9	13 907
II.		11	16 998
III.		15	23 179
IV.		13	20 088
V.		11	16 998
VI.		8	12 362
VII.		6	9 272
VIII.		4	6 181
IX.		4	6 181
X.		5	7 726
XI.		7	10 817
XII.		7	10 817

**Ökológiai vízigényként** az augusztusi középvízhozam 80 %-ára tekintünk, jelenlegi megoszlás szerint átszámolva. Eszerint 6 181 m<sup>3</sup> / 31 nap / 24 óra / 60 perc / 60 másodperc x 1 000 = 2,31 l/s → 2,3 l/s x 0,8 = **1,8 l/s**.

Az ökológiai vízigény biztosításának figyelembe vételével a felhasználható vízmennyiségek az alábbiak szerint módosulnak:

Hónap	Éves összes lefolyó víz 154 526 m <sup>3</sup> , hónap nap	Éves összes víz havi %	Havi lefolyó víz m <sup>3</sup>	Ökológiai vízigény m <sup>3</sup>	Felhasználható vízmennyiség m <sup>3</sup>
I.	31	9	13 907	4 821	9 086
II.	28	11	16 998	4 355	12 643
III.	31	15	23 179	4 821	18 358
IV.	30	13	20 088	4 666	15 422
V.	31	11	16 998	4 821	12 177
VI.	30	8	12 362	4 666	7 696
VII.	31	6	9 272	4 821	4 451
VIII.	31	4	6 181	4 821	1 360
IX.	30	4	6 181	4 666	1 515
X.	31	5	7 726	4 821	2 905
XI.	30	7	10 817	4 666	6 151
XII.	31	7	10 817	4 821	5 996

**Felhasználható vízmennyiség egész évben összesen, ökológiai vízigény biztosításával: 97 760 m<sup>3</sup>/év.** Vízhatszámok igénye összesen 69 120 m<sup>3</sup>/év, Lili-tó feltöltésének évében

73 243 m<sup>3</sup>. A mérlegből látszik, hogy minden évben biztosított a vízigény kielégítése. A felhasználási időszakokat a következőkben vizsgáljuk.

A párolgási veszteség pótlására igényelt vízmennyiséget a 400 mm/év tapasztalati értékkel számoltuk. A halastavak feltöltési időszaka a XII-IV hónapokra, a vízpótlási időszak pedig a VI-VIII hónapokra esik. Ezekben az időszakokban a lefolyó vízmennyiség összesen:

XII-IV hónapokban: 61 505 m<sup>3</sup>

VI-VIII hónapokban: 13 507 m<sup>3</sup>.

Lekötött engedélyezett vízhasználat a vízgyűjtőn az Etyek-Botpusztai horgásztó vízhasználata, melynek jelenlegi hasznosítási formája szerint egyszeri feltöltési vízigénye 215 380 m<sup>3</sup>, éves párolgási veszteség pótlására lekötött vízigénye 17,0 ha x 4 000 m<sup>3</sup>/ha/év = 68 000 m<sup>3</sup>/év. Lili-tó tervezett vízigényei: egyszeri feltöltésre 4 123 m<sup>3</sup>, éves pótlásra 0,28 ha x 4 000 m<sup>3</sup>/ha/év = 1 120 m<sup>3</sup>/év. Megjegyezzük, hogy a feltöltési időszak a halastavi hasznosítás esetén veendő figyelembe az üzemrend szerinti lehalászások, majd feltöltések miatt, jelen esetben a többi hónapban lefolyó vízkészlet is rendelkezésre áll.

Feltöltési időszakban lekötött 4 123 m<sup>3</sup> < feltöltési időszakban lefolyó 61 505 m<sup>3</sup> → megfelel  
Pótlási időszakban lekötött 69 120 m<sup>3</sup> > pótlási időszakban lefolyó 13 507 m<sup>3</sup> → nem felel meg, igények kielégítésének átcsoportosítása szükséges.

**Lili-tó pótlási vízigényét minden időszakban ki lehet elégíteni, még az augusztusi-szeptemberi kisvizes időszakban is (pótlási igény 1 120 m<sup>3</sup>/év < 1 360 m<sup>3</sup>/év).**

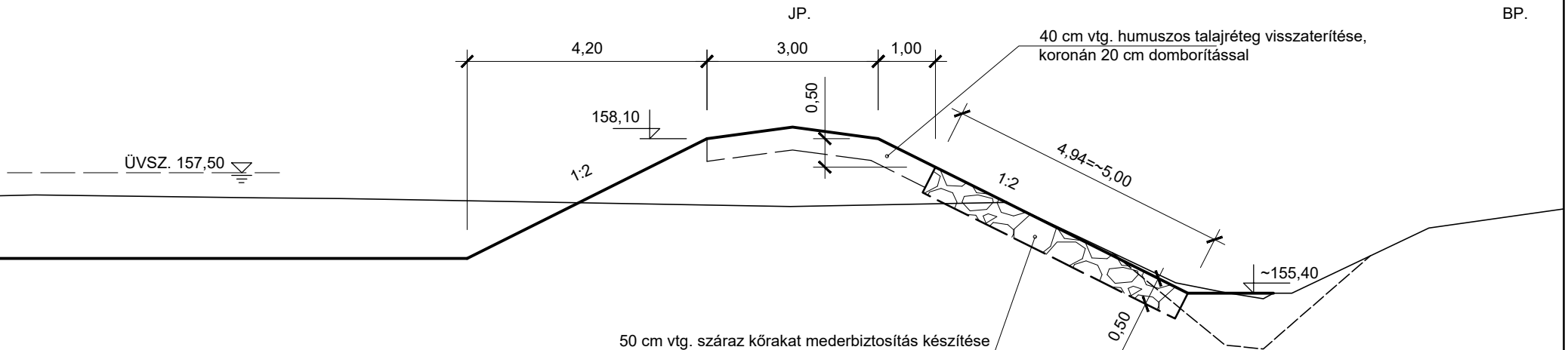
**A Botpusztai horgásztó pótlási vízigényét (68 000 m<sup>3</sup>/év) az előző év X-XI-XII. hónapok és I-II-III-IV-V. hónapokban lefolyó vízkészletből történő előtárolással, üzemi vízszint fölé történő részleges vízszintemeléssel lehet kielégíteni, annak érdekében, hogy a nyári párolgási veszteséget kompenzálja. A túltöltést a horgásztó vízállásértékeinek kiépítési szintjei még lehetővé teszik, az üzembiztonság tartása mellett is.**

Balatonendréd, 2020. május 18.

(Hanga Csaba)  
vezető tervező  
VZ-TER/07-0413

**Etyek-patak  
2+295-2+326**

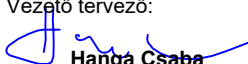
BP.



50 cm vtg. száraz kőrákat mederbiztosítás készítése  
LMA40/200 (TC) méretnyitvány vízépítési termékéből, a vésszárapasztó alvívcsatorna  
becsatlakozásával szembeni szakaszon Etyek-patak 2+295-2+326 km sz.;  
kőrákat alatt jp-i rézsűn kiemelt tükörben  
Tiptex BS20w típ. 200 g/m<sup>2</sup> területi sűrűségű geotextília terítésével

tükör kiemelése: 77,5 m<sup>3</sup>  
terméskő: 2,5 m<sup>3</sup>/fm, össz. 31,0 fm, mindösszesen 77,5 m<sup>3</sup>=132 to  
geotextília: 5,0+0,5 +0,5+0,5 (átfedés) m=6,5 m/fm, össz. 6,5 m x 31,0 fm = 201,5~202 m<sup>2</sup>

**ALAPSZINT: BALTI**

<b>HANGA CSABA</b> Tervező Eng.sz.: VZ-T/07-0413	8613 Balatonendréd, Bem u. 9. Tel.: 84/345-050, Mobil: 20/579-8432	Tervszám:
Terv tárgya: <b>ETYEK-BOTPUSZTA, LILI-TÓ (KORÁBBAN BOGÓ-TÓ) MÓDOSÍTOTT VÍZJOGI LÉTESÍTÉSI ENGEDÉLYEZÉSI TERVE</b>		Rajzszám: <b>5.2.</b>
Munkarész tárgya: RÉZSŰBIZTOSÍTÁS BEÉPÍTÉSÉNEK MINTAKERESZTSZELVÉNYE ETYEK-PATAK 2+295-2+326 KM SZ. KÖZÖTT JP-ON		Méretarány: <b>1 : 100</b>
Megbízó:	<b>ZSIGMOND LÁSZLÓ</b> 2091 Etyek, Öreghegyi út 15.	Vezető tervező:  <b>Hanga Csaba</b>
		Dátum: 2020. február hó

**MÉRET- ÉS MENNYISÉGIKIMUTATÁS**

**FÖLDMUNKA**  
 műágy tökéretek kiemelése:  
 gépi földmunka 25,0 m<sup>3</sup>/fm x 2,5 m = 62,5 m<sup>3</sup>  
 kézi földmunka 1,0 m<sup>3</sup>/fm x 2,5 m = 2,5 m<sup>3</sup>

műágy áttöltése és földmű profilozása:  
 gépi földmunkával a csőtagok alján és mellett döngőléssel tömörítés és vízadagolással iszapoltatás  
 a kontúrsvárgások elkerülése érdekében  
 6,1x(1,0+1,0+0,5 m)x0,6 m = 9,2 m<sup>3</sup>  
 gépi földmunka 62,5 m<sup>3</sup>  
 profilozás 16,0 m<sup>3</sup>/fm x 2,5 fm = 40,0 m<sup>3</sup>

száraz kőrákat tökéretek képzése:  
 gépi földmunka 10,0+17,2 m<sup>3</sup> = 27,2 m<sup>3</sup>

**KÖMUNKA (tardosi vagy dunabogdányi vízepítési terméskő javasolt beépítése)**  
**LMA40/200 (TC)** méretosztályú vízepítési terméskő beépítése (szállítással, billentéssel, közelítéssel) 17,2 m<sup>3</sup> = 29,3 to  
**LMA10/60 (TA-TB)** méretosztályú vízepítési terméskő beépítése (szállítással, billentéssel, közelítéssel) 10,0 m<sup>3</sup> = 17,0 to  
**Tipptex BS20w** típ. 200 g/m<sup>2</sup> területi sűrűségű geotextília terítése 31,0+39,0 = 70,0 m<sup>2</sup>  
 terméskő beépítése MSZ EN 13383-1:2003 műszaki előírások szerint, megfelelőség MSZ EN 13383-2:2003 vizsgálatok szerint

**BETONMUNKA (zsaluzat készítésével)**  
 alaplamez: 6,70x2,20x0,20 m=3,0 m<sup>3</sup> + 4,70x0,80x0,10 m = 0,4 m<sup>3</sup> + 1,0 x (1,0+0,5+1,0)x0,20 m = 0,5 m<sup>3</sup> + 3,0x2,20x0,10 = 0,7 m<sup>3</sup>,  
 összesen az aplamez a szivárgásgálló gallér alsó részével: 4,6 m<sup>3</sup>

kiegészítő aplamez: 6,70x2,20x0,11 m = 1,7 m<sup>3</sup> + 3,00x2,20x0,11 m = 0,8 m<sup>3</sup>,  
 összesen: 2,5 m<sup>3</sup>

zsilipkorong az orral: 2,6 x (0,2x1,15x2+0,2x1,2 m) = 1,9 m<sup>3</sup> + 1,93x3,85/2 x 0,2 x 2 = 1,5 m<sup>3</sup>  
 összesen: 3,4 m<sup>3</sup>

szivárgásgálló gallér felső része: (1,0+0,5 m) x (1,0+1,0+0,5 m) x 0,20 m = 0,75 m<sup>3</sup>

utófej: 1,15x1,2x0,2=0,3 m<sup>3</sup> + 2,3x1,15/2 x 0,2 x 2 = 0,6 m<sup>3</sup>  
 összesen: 0,9 m<sup>3</sup>

lezárágerendák: 2 x 0,35x0,80x2,20 m = 1,3 m<sup>3</sup>

**betonmunkák összesen:**  
 földmunka 8,4 m<sup>3</sup>  
 kisé képlékeny 5,1 m<sup>3</sup>

betonminőségek:  
 alaplamez, kiegészítő aplamez, lezárágerendák és szivárgásgálló gallér alsó része  
 C 30/37 - XC2 - XC4 - XF1 - XF3 - XA2 - XV2(H) - 22 - F1 - CEM I 32,5 N MS - MSZ 4798-1:2004 (földmunka)

zsilipkorong, orr és utófej  
 C 30/37 - XC2 - XC4 - XF1 - XF3 - XA2 - XV2(H) - 22 - F2 - CEM I 32,5 N MS - MSZ 4798-1:2004 (kisé képlékeny)

legnagyobb adalékanyag szemmagyság 22 mm, betontakarás min. 5 cm

**VASSZERELÉSI MUNKA**  
 10x10 cm osztásközi d=10 mm hegesztett betonacélháló beépítése, betonacélháló minősége: B500 A

aplamez  
 2 x 6,7x2,2 m = 29,6 m<sup>2</sup> + 4,7x0,8 m = 3,8 m<sup>2</sup> + 2 x 3,00x2,20 m = 13,2 m<sup>2</sup>, összesen 46,6 m<sup>2</sup>

zsilipkorong az orral  
 2,55x1,05x2 = 5,4 m<sup>2</sup> + 1,1x2,55 = 2,8 m<sup>2</sup> + 3,75x1,83/2x2=6,9 m<sup>2</sup>, összesen 15,1 m<sup>2</sup>

utófej  
 1,1x1,05=1,2 m<sup>2</sup> + 2,2x1,05/2x2 = 2,3 m<sup>2</sup>, összesen 3,5 m<sup>2</sup>

mindösszesen: 65,2 m<sup>2</sup>; 12,34 kg/m<sup>2</sup>; 804,6 kg


háló illesztések átfedése 40 x d = 40 cm

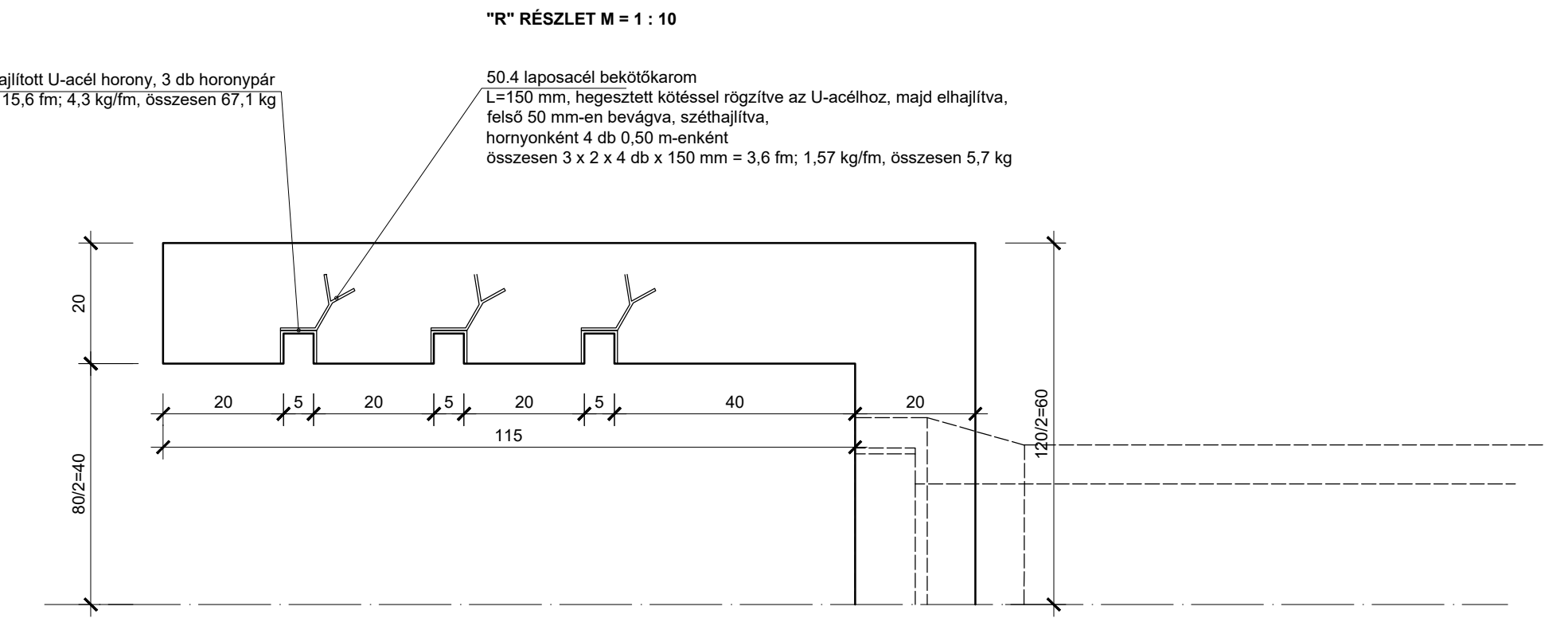
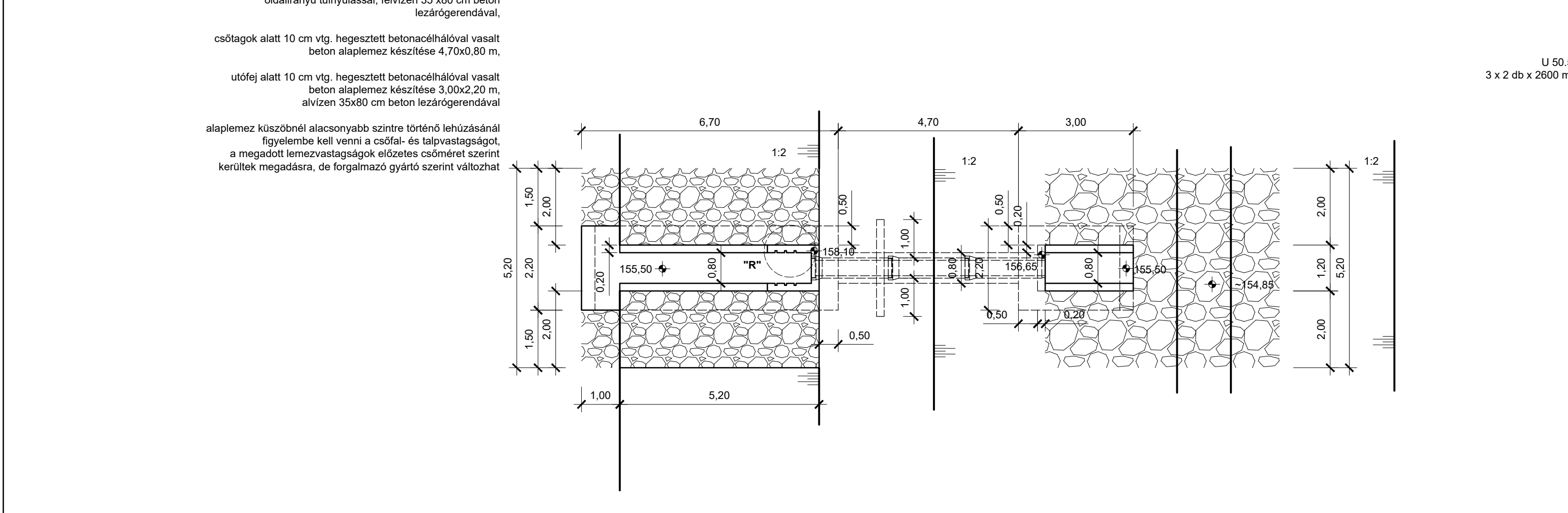
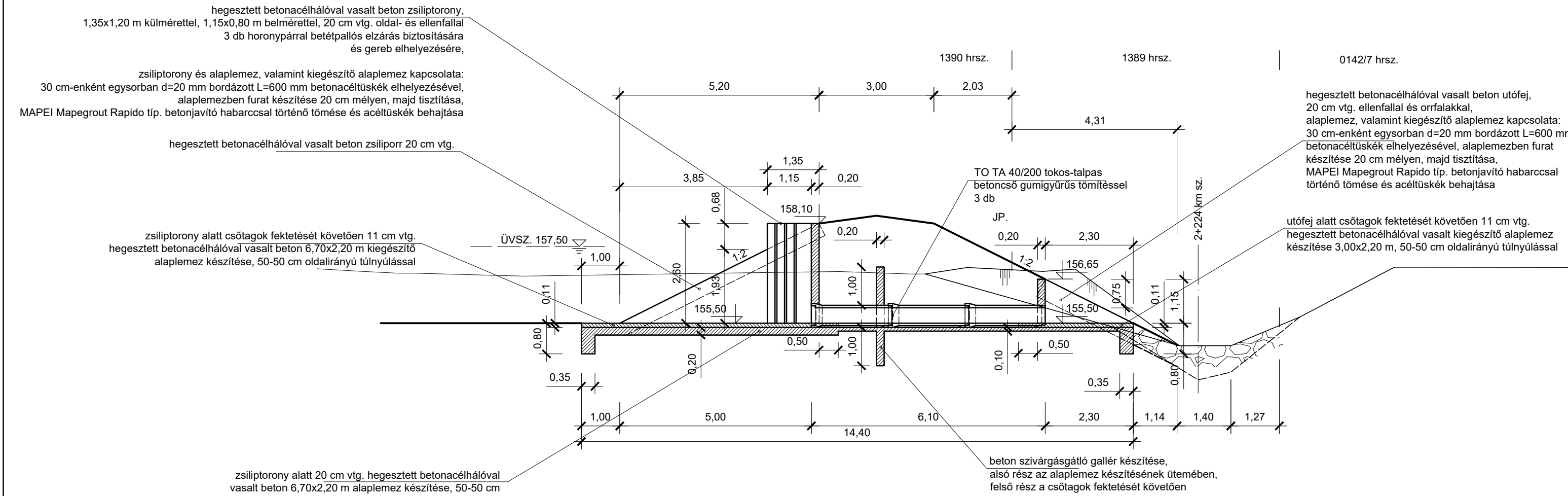
d=20 mm, L=600 mm bordázott betonacélkötések beépítése, betonacél minősége B500 B  
 4+4+4 (zsilipkorong-alaplamez)  
 12+12 (zsilipkor-alaplamez)  
 4+7+7 (utófej-alaplamez)  
 mindösszesen 54 db x 0,60 m = 32,4 fm; 2,5 kg/fm; 81 kg

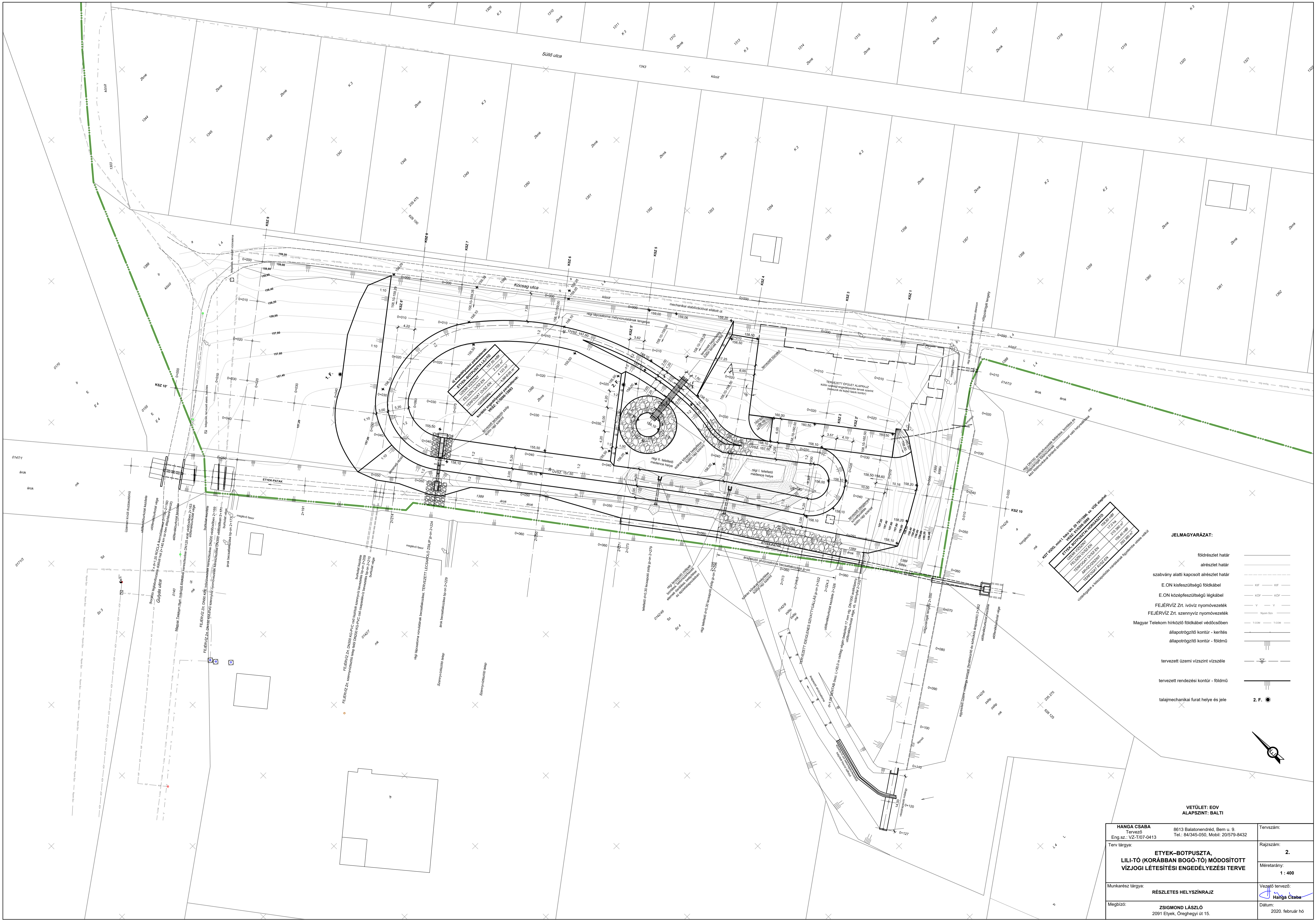
U50.50.4 hidegen hajlított U-acél beépítése, minőség S235  
 67,1 kg

50.4 laposacél beépítése, minőség S235  
 5,7 kg

**ALAPSZINT: BALTI**

HANGA CSABA Tervező Eng.sz.: VZ-T/07-0413	8613 Balatonendréd, Bem u. 9. Tel.: 84/345-050, Mobil: 20/579-8432	Tervszám:
Terv tárgya: <b>ETYEK-BOTPUSZTA, LILI-TÓ (KORÁBBAN BODÓ-TÓ) MÓDOSÍTOTT VÍZJOGI LÉTESÍTÉSI ENGEDÉLYEZÉSI TERVE</b>		Rajzszám: <b>5.1.</b>
Munkarész tárgya: <b>LECSAPOLÓ ZSILIP MŰTÁRGYRAJZA</b>		Méretarány: <b>1 : 100</b>
Megbízó: <b>ZSIGMOND LÁSZLÓ</b> 2091 Etyek, Óreghegyi út 15.	Vezető tervező:  Hanga Csaba	Dátum: 2020. február hó





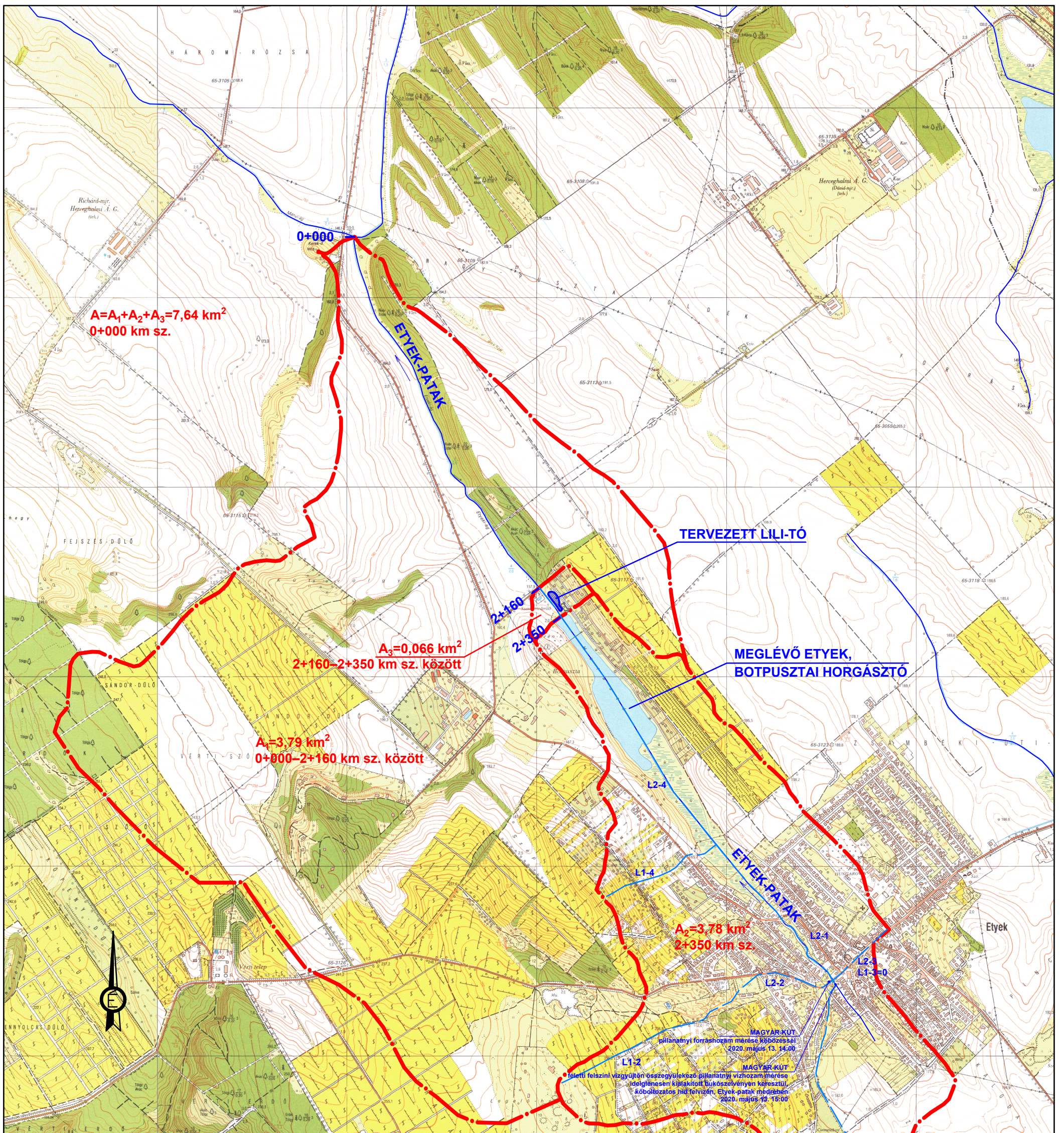
**KÖTÉNYEK**

ETYEK-BOTPUSZTA ALKALMAZÁS	2020.02.02.
TERVEZŐ	2020.02.02.
TERVEZÉSI ÉRTÉKELŐ	2020.02.02.
TERVEZÉSI ÉRTÉKELŐ	2020.02.02.
TERVEZÉSI ÉRTÉKELŐ	2020.02.02.
TERVEZÉSI ÉRTÉKELŐ	2020.02.02.

- JELMAGYARÁZAT:**
- × földrészlet határ
  - × alrészlet határ
  - szabvány alatti kapcsolt alrészlet határ
  - E.ON középvezetőségű földkábél
  - E.ON középvezetőségű legkábél
  - FEJÉRVÍZ Zrt. ivóvíz nyomóvezeték
  - FEJÉRVÍZ Zrt. szennyvíz nyomóvezeték
  - Magyar Telekom hirközeli földkábél védőcsőben
  - állapotrogzító kontúr - kerítés
  - állapotrogzító kontúr - földmű
  - tervezett üzemi vízszint vizsgálé
  - tervezett rendezési kontúr - földmű
  - talajmechanikai furat helye és jele

VETÜLET: EOV  
ALAPSZINT: BALTI

HANGA CSABA Tervező Eng.sz.: VZ-T/07-0413	8613 Bálatonrend, Bem u. 9. Tel.: 84/345-050, Mobil: 20/579-8432	Tervszám:
Terv tárgya:	<b>ETYEK-BOTPUSZTA, LILI-TÓ (KORÁBBAN BOGÓ-TÓ) MÓDOSÍTOTT VÍZJOGI LÉTESÍTÉSI ENGEDÉLYEZÉSI TERVE</b>	Rajzszám: <b>2.</b>
Munkarész tárgya:	<b>RÉSZLETES HELYSZINRAJZ</b>	Méretarány: <b>1 : 400</b>
Megbízó:	ZSIGMOND LÁSZLÓ 2091 Etyek, Öreghegyi út 15.	Vezető tervező: Hanga Csaba
		Dátum: 2020. február hó



részvízgyűjtő-területek határa	
lefolási útvonalak (terepi) L1	
lefolási útvonalak (mederbeni) L2	
terepi lefolyás 1. eset	L1-1
mederbeni lefolyás 1. eset	L2-1

<b>HANGA CSABA</b> Vezető tervező Eng.sz.: VZ-TER/07-0413	8613 Balatonendréd, Bem u. 9. Tel.: 84/345-050, Mobil: 20/579-8432	Tervszám:
Terv tárgya: <b>ETYEK-BOTPUSZTA, LILI-TÓ (KORÁBBAN BOGÓ-TÓ) MÓDOSÍTOTT VÍZJOGI LÉTESÍTÉSI ENGEDÉLYEZÉSI TERVE</b>		Rajkszám: <b>1.2.</b>
Munkarész tárgya: <b>RÉSZVÍZGYŰJTŐ-TERÜLETEK ÁTTEKINTŐ HELYSZÍNRAJZA (KIEGÉSZÍTETT 2020. május 18.)</b>		Méretarány: <b>1 : 20 000</b>
Megbízó: <b>ZSIGMOND LÁSZLÓ</b> 2091 Etyek, Öreghegyi út 15.	Vezető tervező:  <b>Hanga Csaba</b>	Dátum: 2020. május hó