



ETYEK NAGYKÖZSÉG POLGÁRMES-
TERE

H-2091 Etyek, Körpince köz 4.

Telefon: 06-22/353-633; 06-22/353-698;

E-mail: polgarmester@etyek.hu

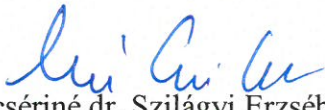
ELŐTERJESZTÉS

Etyek Nagyközség Önkormányzat Képviselő-testületének
2024. január 24-ei rendes ülésére

**Javaslat az MFP-ÖTIFB/2024 azonosító számú pályázati kiíráson való indulás
jóváhagyására és a szükséges saját forrás biztosítására**

Előterjesztő: Zólyomi Tamás polgármester

Törvényességi szempontból ellenőriztem:


Mecsériné dr. Szilágyi Erzsébet
jegyző

Előterjesztést készítette: Somogyi Bence ügyintéző

Pénzügyi ellenjegyző: Sávai Rita pénzügyi csoportvezető

Előterjesztés mellékleteinek felsorolása:

- ProfiBagger Kft. indikatív árajánlata

Előterjesztést tárgyaló bizottságok felsorolása:

- Pénzügyi és Stratégiai Bizottság

Előterjesztés nyilvános vagy zárt ülésen való tárgyalása: nyílt

Előterjesztésről való döntés formája: egyszerű többség

Előterjesztés készítéséhez felhasznált jogszabályok felsorolása:

- 2011. évi CLXXXIX. törvény Magyarország helyi önkormányzatairól

Tisztelt Képviselő-testület!

A Miniszterelnökség, mint Támogató új, az 5000 fő alatti lélekszámú településeket megszólító komplex pályázati lehetőséget írt ki a Magyar Falu Program keretében. A támogatási konstrukcióban, számos egyéb mellett, lehetőség nyílik Etyek Nagyközség jármű- és eszközparkjának bővítésére is. A pályázati kiírásban **belterületi** közterületek kezelését, karbantartását, rendszeres felújítását, településtisztasági szolgáltatást biztosító eszközök, gépek, munkagépek beszerzésére lehet pályázni. A támogatási kérelemben kizárólag új eszköz, gép, vagy berendezés megvásárlása támogatható.

Etyek Nagyközség Önkormányzata a Magyar Falu Program korábbi pályázatainak segítségével, az elmúlt években megújította a belterületi utak és zöldterületek rendezésére, karbantartására és fejlesztésére szolgáló eszközparkját, melynek eredményeképpen a település környezete rendezettebbé, maga a falu élhetőbbé, vonzóbbá vált.

A mostani támogatási kérelemben 1000 mm munkaszélességű úthengert kívánunk beszerezni. A gép tervezett főbb műszaki specifikációi: hidrosztatikus kormányzási mód, nagy nyomású vizező rendszer, 1000 mm munkaszélesség, legalább 2500 mm belsőfordulási ív, hidrosztatikus üzemi fék, átlagos vonal nyomás legalább 12 kg/cm.

Az új úthenger segítségével biztosítható lenne:

- a. A több helyen 40-50 éves, elavult, az esélyegyenlőség feltételeit biztosítani nem tudó járdák, járdaszakaszok saját járműparkkal történő, költséghatékony felújítása. A saját munkagéppel történő munkavégzés révén csökkenne az Önkormányzat külső vállalkozó felé történő pénzügyi kockázata, hiszen a jelenleginél olcsóbban, a munkadíjat megtakarítva tudnánk korszerű, akadálymentes térkő burkolatos járdákat kialakítani. A régi járdák átépítésével költséghatékonyan javulna tovább Etyek közterületeinek állapota, megteremtve egyben azok biztonságos használatának lehetőségét is.
- b. Az új gép emellett alkalmas lenne a burkolatlan belterületi utak állapotának javítására, rendezésére, a meglévő, már burkolt utak esetében a padkák folyamatos karbantartására. Az Önkormányzat összesen 46,5 km kiépítetlen külterületi utat kezel, melynek fenntartásában, állagának javításában, burkolatának erősítésében nagy szolgálatot fog tenni az újonnan beszerezendő úthenger.

A beszerezendő új kommunális eszközt Etyek belterületi közterületeinek karbantartására, rendszeres felújítására kívánjuk használni. Indikatív árajánlatot kértünk a ProfiBagger Kft.-től, mely szerint az eszköz vételára bruttó 13.319.000 Ft.

A projektben 4.000.000 Ft támogatást kívánunk igényelni, a bekerülési költség, valamint az üzembe és forgalomba helyezés további költségeit az Önkormányzat saját, 2024. évi költségvetéséből javaslom finanszírozni.


Az új munkagép beszerzése biztosítaná az Önkormányzat számára a település költséghatékony üzemeltetését, eszközparkunk így teljesebbé válna, ezáltal saját erőből, kisebb külső segítséggel képesek lennénk saját közterületeink fenntartására és fejlesztésére.

A 2024. január 12-ei határidővel benyújtott támogatási kérelemből az eszköz vételárából bruttó 4.000.000 Ft-ot kívánunk finanszírozni. A szükséges önerő mértéke a Támogatói Okirat kiadásával válik véglegesé.

A fennmaradó összeget, mint saját forrást Etyek Nagyközség Önkormányzata a 2024. évi költségvetésének terhére javaslom biztosítani.

Kérem a Tisztelt Képviselő-testületet, hozza meg döntését!

Etyek, 2024. január 15.


Zólyomi Tamás
polgármester

HATÁROZATI JAVASLAT

Etyek Nagyközség Önkormányzata Képviselő-testületének .../2024. (I.24.) határozata

**az MFP-ÖTIFB/2024 azonosító számú pályázati kiíráson való indulás jóváhagyásáról és
a szükséges saját forrás biztosításáról**

Etyek Nagyközség Önkormányzat Képviselő-testülete jóváhagyja a támogatási kérelem benyújtását a Magyar Falu Program MFP-ÖTIFB/2024 pályázati konstrukcióra új úthenger vásárlása céljából.

A Képviselő-testület a támogatási összeget meghaladó forrást, legfeljebb bruttó 9.319.000 Ft-ot az önkormányzat 2024. évi költségvetésének terhére biztosítja.

Felelős: Zólyomi Tamás polgármester

Határidő: a 2024. évi költségvetési rendelet előkészítése

Címzett:

Etyek Nagyközség Önkormányzata

2091 Etyek, Körpince köz 4.

Azonosító: 798000925

Adószám: 15727062-2-07

Zólyomi Tamás Úr részére

Telefon.: +36 20 449 5551

e-mail.: polgarmester@etyek.hu

Hivatkozási szám: 296_BOM_231205

Feladó:

Profi-Bagger Kft.

2051 Biatorbágy, Tormásrét u. 6.

Tel.: +36 23-530-890

Szabady Tamás +36 20 7793116

Adószám: 10811399-2-13

Dátum: 2023 december 5.

Oldalak: 5

Tárgy: árajánlat

Tisztelt Zólyomi Tamás Úr!

Hivatkozással érdeklődésére, ezúton adjuk meg árajánlatunkat **gyári új BOMAG** vibrációs hengerre.

1 db új BOMAG BW100AD-5 / BW120 AD-5 vibrációs tandem henger

Gyártó: BOMAG GmbH.

Származás: Hellerwald 56154 Boppard, Németország

Gyártási év: 2023

VTSZ: 8429

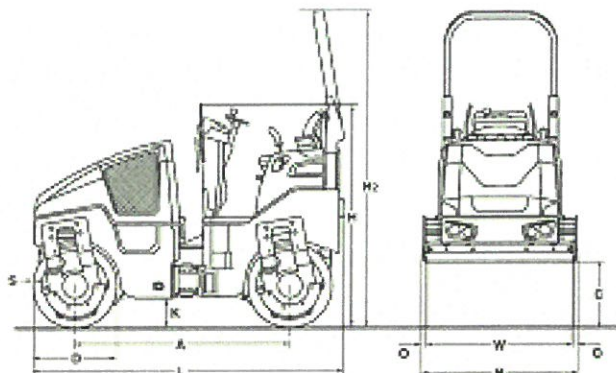
ALAPGÉP FELSZERELTSÉGE:

- Oszcilláló törzscsuklós kormányzás
- 2 lehúzó palástonként
- Függesztett, vibráció mentes kezelőállás
- Műanyag víztartály
- Üzemóra számláló
- Zárható motortér
- Vandalizmus elleni védelem
- Emelő és lekötöző pontok elöl/hátul
- Vészleállító gomb
- Vibráció megszakítás a hátsó paláston
- Akusztikus tolatás jelző
- Vízszint visszajelző
- Magasnyomású vízpermetező rendszer, takarékos vízporlasztó dűznikkel
- Hátrabillenthető ROPS védőkeret
- Munkalámpák elöl/hátul
- Biztonsági üléskapcsoló
- IVC – Intelligens Vibrációs Rendszer
- Oldalra eltolható törzscsukló, jobbra 50 mm (gondozás mentes = nem igényel zsírzást)
- Áramtalanító főkapcsoló
- Egy pontos emelőszem
- Sárga körforgó vizuális figyelmeztető jelzés
- S19 - ROPS lehajtható keret biztonsági övvel
- AZ18 - Elektromos üzemanyag szintjelző
- E26 - Áramtalanító kapcsoló
- E16 - Sárga körforgó vizuális figyelmeztetőjelzés



Műszaki jellemzők:	BW 100 AD-5	BW 120 AD-5
Üzemi tömeg	kg 2500	2700
Átlagos vonal nyomás	kg/cm 12,5	11,3
Max. tömeg	kg 3300	3555
Méreték		
Munkaszélesség	mm 1000	1200
Belső fordulási ív	mm 2550	2450
Menetelés		
Sebesség.....	km/h 0-10,0	0-10,0
Kapaszkodóképesség.....	% 40/30	40/30
Hajtás		
Motor	Kubota D1703 (EU Stage V)	
Hűtés	folyadék	
Hengerek száma	3	
Teljesítmény	kW 18,5	
Elektromos rendszer	V 12	
Hajtott palást.....	első + hátsó	
Fékkrendszer		
Üzemi fék.....	hidrosztatikus	
Rögzítő fék.....	hidromechanikus	
Kormányzás		
Kormányzó mű	oszcilláló	
Kormányzási mód	hidrosztatikus	
Elhajlási szögek.....	fok ± 32/10	
Oldal irányú eltolás.....	mm 0-50	
Excenter rendszer		
Vibráló palást.....	első + hátsó	
Hajtás.....	hidrosztatikus	
Frekvencia	Hz 63/67	63/67
Amplitúdó.....	mm 0,5	0,5
Centrifugális erő	kN 30/34	36/41
Vizező rendszer		
Típusa	nagy nyomású	
Kapacitások		
Üzemanyag.....	l 35,0	
Víz	l 205,0	

Méreték:



Dimensions in mm

	A	B	C	D	H	H2	K	L	O	S	W
BW 100 AD-5	1752	1072	523	700	1808	2568	254	2529	36	13	1000
BW 120 AD-5	1752	1272	523	700	1808	2568	254	2529	36	13	1200

Vételár:

Megnevezés:	Egységár (EUR):	Mennyiség:	Nettó vételár (HUF):	Áfa 27% (HUF):	Bruttó vételár (HUF):
BOMAG BW100AD-5 + Economizer padkavárossal	27 600 €	1 db	10 488 000 Ft	2 831 760 Ft	13 319 760 Ft
BOMAG BW120AD-5 padkavárossal	27 600 €	1 db	10 488 000 Ft	2 831 760 Ft	13 319 760 Ft
Összesen:					

tájékoztató árfolyam

380,00 Ft/€

2023.12.05

Garancia:

12 hónap.

Szolgáltatás:

Saját raktárunkról történő folyamatos alkatrészellátás és az egész ország területére kiterjedő utazó szerviztevékenység.

Szállítás:

Készletről. Megrendeléstől számított várhatóan 2 hét. Egyedi rendelés esetén a gyártási idő 5-9 hónap.

Fizetési feltételek:

30 % előleg fizetés 8 napos fizetési határidővel.

Gépátadás:

PROFI-BAGGER Kft. biatorbágyi telephelyén.

Ajánlatunk érvényes:

csak készlet erejéig. Az ajánlattól eltérő felszereltségű gép rendelése esetén a vételár eltér.

Köszönjük, hogy megtisztelték bennünket ajánlatkérésükkel.

Várjuk jelentkezésüket, bármely további kérdésben állunk szíves rendelkezésére.

Tisztelettel

PROFI-BAGGER
Építőipari Gépkereskedelmi Kft.
2051 Biatorbágy, Tormásrét u. 6.
adósz.: 10811399-2-13

Szabady Tamás
Kereskedelmi ügyintéző
+36 20 779 3116

PROFI-BAGGER Kft.
2051 Biatorbágy, Tormásrét utca 6.
Adószám: 10811399-2-13

NYILATKOZAT

CE gyártóműi megfelelőségre vonatkozóan

Alulírott Erdős Artúr, mint a Profi-Bagger Kft. ügyvezetője, és a BOMAG munkagépek magyarországi forgalmazója nyilatkozom, hogy az általunk forgalmazott BW100AD-5 és BW120AD-5 típus jelölésű munkagép CE jelöléssel rendelkezik, így minden Európai Unió biztonsági és emissziós elvárásnak megfelel.

A gépek biztonsági követelményeiről és megfelelőségének tanúsításáról szóló 21/1998.(IV.17.) IKIM rendelet szerinti gyártói megfelelőségi nyilatkozattal rendelkezik.

A dokumentum kiállítására a gép, gyárból való kiszállításakor kerül sor a fenti berendezés gépszámának megjelölésével.

Biatorbágy, 2023. december 5.


Építőipari Gépkereskedelmi Kft.
2051 Biatorbágy, Tormásrét u. 6.
.....adószám: 10811306-2-13.....

Erdős Artúr ügyvezető
Profi Bagger Kft.

NYILATKOZAT

Alulírott Profi-Bagger Kft., mint a BOMAG munkagépek forgalmazója igazolja, hogy a mai napon küldött árajánlatban szereplő berendezések 2023-ban kerülnek legyártásra, így a megrendelő részére gyári új gépek kerülnek átadásra.

A gép az Európai Unió egyetlen tagállamában sem, így Magyarországon sem részesült semmilyen támogatásban.

Biatorbágy, 2023. december 5.


Építőipari Gépkereskedelmi Kft.
2051 Biatorbágy, Tormásrét u. 6.
.....adószám: 10811306-2-13.....


Erdős Artúr ügyvezető
Profi Bagger Kft.

NYILATKOZAT

tevékenységről

Alulírott Erdős Artúr, mint a Profi-Bagger Kft. (2051 Biatorbágy, Tormásrét u. 6.) ügyvezetője nyilatkozom, hogy az általam vezetett vállalkozás **forgalmazói, kereskedői** státusszal (TEÁOR 4663 '08) rendelkezik, **forgalmazói, kereskedői tevékenységét folyamatosan és üzletszerűen végzi.**

Biatorbágy, 2023. december 5.


Építőipari Gépkereskedelmi Kft.
2051 Biatorbágy, Tormásrét u. 6.
.....adószám: 10811306-2-13.....

NYILATKOZAT
kizárólagosságról

Erdős Artúr ügyvezető
Profi Bagger Kft.

Alulírott Erdős Artúr, mint a Profi-Bagger Kft. (2051 Biatorbágy, Tormásrét u. 6.) ügyvezetője nyilatkozom, hogy a BOMAG gyártmányú 'nehéz' munkagépek kizárólagos magyarországi értékesítője a Profi-Bagger Kft., mint a BOMAG GmbH magyarországi hivatalos képviselője. Hazánkban gyári új gép kizárólag a Profi-Bagger Kft. értékesítésében szerezhető be.

Biatorbágy, 2023. december 5.


Építőipari Gépkereskedelmi Kft.
2051 Biatorbágy, Tormásrét u. 6.
..... 2023. 12. 05.
Erdős Artúr ügyvezető
Profi Bagger Kft.

